

Pressa inclinata

FPW206

KOMPANI
Let's play



Lo street workout è un'attività fisica che simboleggia la libertà di movimento e incoraggia la socializzazione. È una combinazione di atletica, calisthenics e altri sport, e si svolge per lo più nello spazio pubblico. La pressa inclinata è pensata appositamente per i principianti che hanno difficoltà con le flessioni e le trazioni. Le

maniglie laterali offrono diverse posizioni e altezze per posizionare le mani o i piedi, consentendo all'utente di diminuire e aumentare il proprio peso corporeo durante l'esecuzione di esercizi come le flessioni. La barra superiore consente di eseguire molti altri esercizi. Dalle trazioni che allenano la parte superiore del corpo alle alzate delle ginocchia

che fanno lavorare i muscoli addominali.



Codice articolo FPW20600-0900

Informazioni generali prodotto

Dimensioni (LxLxA) 120x11x240 cm

Età d'uso 8+

Capacità di gioco 1

Opzioni colori



Pressa inclinata

FPW206



I pali (Ø101,6 x 2 mm) sono realizzati in acciaio al carbonio prezinco e verniciato a polvere, una grande protezione per tutte le condizioni.



L'FSW 209 presenta tre barre push up (38 x 2 mm) con tre altezze differenti 38 cm, 58 cm e 133 cm.



I connettori sono realizzati in alluminio pressofuso, appositamente legati per gli ambienti esterni e l'uso intenso. Le viti che fissano i connettori sono in acciaio inossidabile e protette da rondelle di zinco.

Codice articolo FPW20600-0900

Informazione installazione

Max. altezza di caduta	233 cm
Superficie di sicurezza	18,5 m ²
Tempo d'installazione totale	2,6
Volume di scavo	0,35 m ³
Volume di calcestruzzo	0,19 m ³
Profondità di base (standard)	90 cm
Peso della spedizione	73 kg
Opzioni ancoraggio	Interrato ✓ Superficie ✓

Garanzie

Connettori	10 anni
Acciaio zincato	Garanzia a vita
Pali (verniciatura)	10 anni
Garanzia pezzi di ricambio	10 anni



Sustainability Data

FPW206



Cradle to Gate A1-A3	Total CO ₂ emission	CO ₂ e/kg	Recycled materials
	kg CO ₂ e	kg CO ₂ e/kg	%
FPW20600-0900	156,39	3,59	47,97

The overall framework applied for these factors is the Environmental Product Declaration (EPD), which quantifies "environmental information on the life cycle of a product and enable comparisons between products fulfilling the same function" (ISO, 2006). This follows the structure and applies a Life-Cycle Assessment approach to the entire Product stage from raw material through manufacturing (A1-A3))

Kompan A/S
 C.F. Tietgens Boulevard 32C
 DK-5220 Odense SØ
 Denmark



Verification of CO₂ calculation of: Fitness



Data version no. 2023-10-05

The CO₂ calculation and data are in compliance with the principles of a carbon footprint impact according to the GHG protocol (Greenhouse Gas Protocol), Scope 3, cradle to gate related to all individual components in the product category: "Fitness" represented by item no.: FAZ10100-0900.

(Scope 3 emissions include emission sources in the upstream and downstream value chain).

Date: 30. October 2023 | Valid until: 30. October 2025

Verified by:

Julie Marie Vejsgaard Larsen, LCA & EPD Consultant

Verification based on report: Validation of CO₂ calculation of 9 categories of Kompan product line, version 1.0, prepared by: Bureau Veritas HSE, Denmark: Julie M. V. Larsen.

Publication date: 30. October 2023

By Bureau Veritas HSE
 www.bureauveritas.dk
 +45 7731 1000

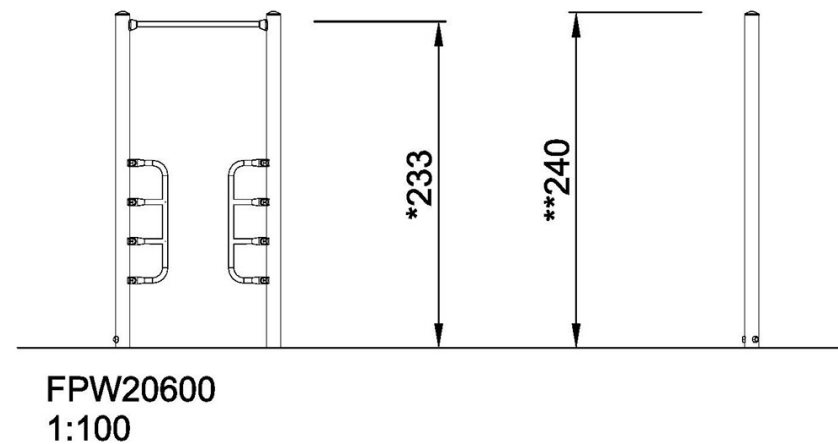
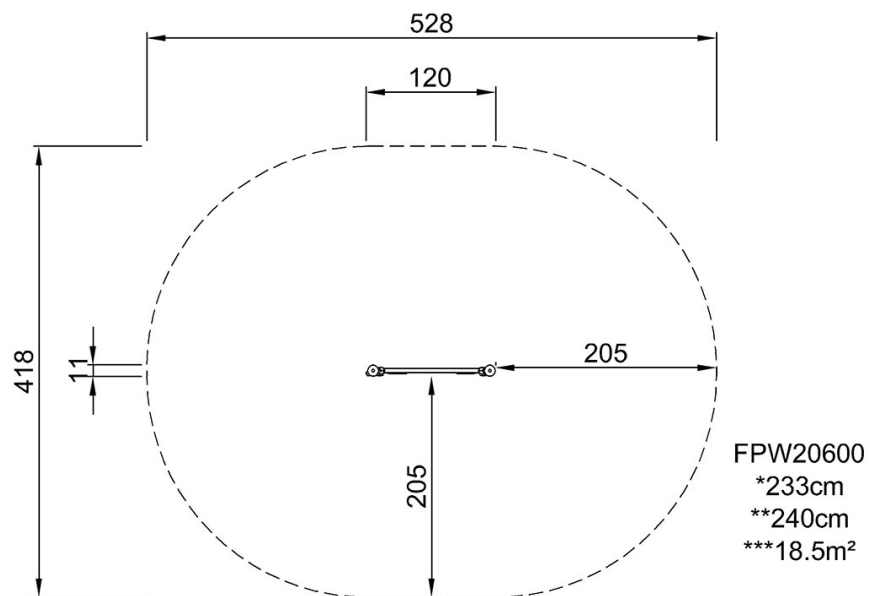


Pressa inclinata

FPW206

Altezza di caduta massima | Altezza totale | Superficie di sicurezza

Altezza di caduta massima | Altezza totale



[Fai clic per visualizzare il rapporto VISTA SUPERIORE](#)

[Fai clic per visualizzare il rapporto VISTA LATERALE](#)