

Propeller Plane

NRO564

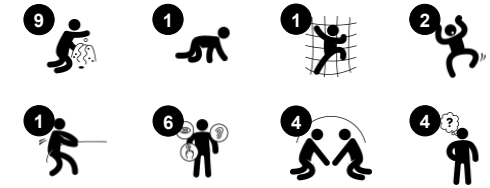
KOMPAN
Let's play



产品编号 NRO564-0621

产品信息概览

长宽高尺寸	397x336x148 cm
适用年龄段	2+
容纳人数	12
颜色选择	



Propeller Plane 对低年级儿童的戏剧游戏和活跃游戏具有不可抗拒的吸引力。丰富多彩的爬行游戏鼓励身体活动，从而训练了重要的运动技能和主要肌肉。攀爬和爬行可训练跨体协调能力，从而增强运动和肌肉控制能力。倾斜攀爬网可以让孩子安全地爬上爬下，并从中享受乐趣。各种不同的跨体协调活动最终可培养儿童的跨模态感知能力，从而提高阅读能力等。高架层和地面层

丰富多样的操作活动为戏剧性游戏场景提供了支持，并鼓励儿童长时间沉浸游戏中。戏剧游戏是幼儿最喜欢的游戏类型，它有助于培养语言交流技能，以及对世界的同理心和理解力。



Propeller Plane

NRO564

KOMPAN
Let's play



游戏主题

认知能力：鼓励戏剧游戏，刺激儿童语言和交流能力的发展。



旋转轮

社交情感：培养轮流和合作意识，发展交流技能。**认知能力：**可操作的物体可以激发对因果关系的理解、逻辑思维和交流能力。**创造力：**使用可留下印记的可移动游戏物品，有助于培养孩子的创造力。



漏斗

社交情感：在孩子们把材料放进漏斗的过程中，可以训练合作和轮流意识。**认知能力：**材料通过漏斗时有助于儿童的逻辑思维培养。对于年龄较小的儿童来说，还有助于他们理解物体的永恒性：材料不会消失，而是在另一端流过。



攀爬网

身体素质：孩子们在倾斜的攀爬网上向上攀爬，有助于培养身体的交叉协调能力，从而影响左右脑协调，这对其他技能（如阅读能力）至关重要。绳网的不对称也锻炼儿童的攀爬能力。



开关

认知能力：在推动会动的东西时，可以培养对因果关系的理解。电灯开关的主题激发戏剧游戏，而戏剧游戏可以激发语言技能。

Propeller Plane

NRO564



KOMPAN 的所有有机刺槐产品均由 刺槐木材制成，来自欧洲的可持续环保木材。可根据要求提供 FSC® Certified (FSC® C004450)



用于有色组分的涂料是水性环保型涂料，具有出色的抗紫外线性能。油漆符合 EN 71 第 3 部分的规定。



Robinia 产品采用 KOMPAN 颜色概念设计，具有多种不同的标准颜色。木材可以不经处理或涂有保持木质颜色的棕漆。

产品编号 NRO564-0621

安装信息

最大跌落高度	50 cm
安全面积	32.4 m ²
安装总时长	17.8
开挖量	1.25 m ³
混凝土使用量	0.00 m ³
标准入地深度	65 cm
运输重量	794 kg
固定选项	地表 ✓ 入地 ✓

质保信息

EcoCore HDPE	终身质保
镀锌钢结构	终身质保
Robinia 木材	15 年
承保零部件	10 年
不锈钢滑梯	10 年



所有产品都有多个基础选项：带钢基础和膨胀螺栓的地表安装。木制结构入地安装或钢材入地安装结构。



19 毫米 EcoCore™ 面板。EcoCore™ 是一种高度耐用、环保的材料，不仅在使用后可回收利用，而且还包含由 100 % 食品包装可循环材料制成的芯。



刺槐木可以作为未经处理的原木供应，或涂有保持金黄色木色的棕色透明颜料，也可以是彩色版本，其中选定的成分以不同的颜色涂漆。



Sustainability Data

NRO564



从原材料到成品	CO ₂ 排放总量	CO ₂ 排放量 / 千克	回收的原料
	kg CO ₂ e	kg CO ₂ e/kg	%
NRO564-0621	307.23	0.53	6.38

这些因素采用的总体框架为环保产品声明 (EPD), 该声明可量化“产品生命周期的环保信息, 并对相同功能的产品进行对比” (ISO, 2006)。在遵循该框架的同时, 对从原材料到制造的整个产品阶段 (A1-A3) 应用生命周期评估法。

Kompan A/S
C.F. Tietgens Boulevard 32C
DK-5220 Odense SØ
Denmark



Verification of CO₂ calculation of: Nature play



Data version no. 2023-10-05

The CO₂ calculation and data are in compliance with the principles of a carbon footprint impact according to the GHG protocol (Greenhouse Gas Protocol), Scope 3, cradle to gate related to all individual components in the product category: "Nature play" represented by item no.: NRO409-0621.

(Scope 3 emissions include emission sources in the upstream and downstream value chain).

Date: 30. October 2023 | Valid until: 30. October 2025

Verified by:

Julie Marie Vejsgaard Larsen, LCA & EPD Consultant

Verification based on report: Validation of CO₂ calculation of 9 categories of Kompan product line, version 1.0, prepared by: Bureau Veritas HSE, Denmark: Julie M. V. Larsen.

Publication date: 30. October 2023

By Bureau Veritas HSE
www.bureauveritas.dk
+45 7731 1000

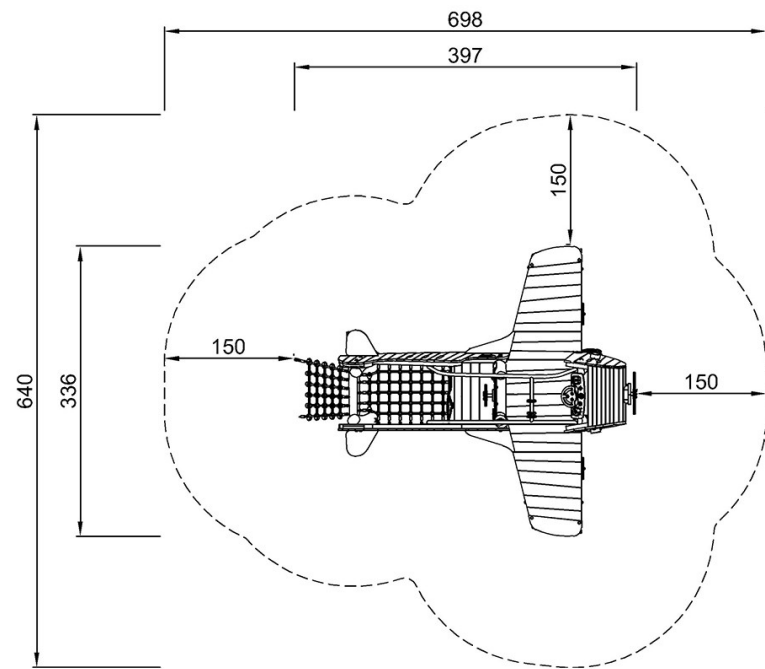


Propeller Plane

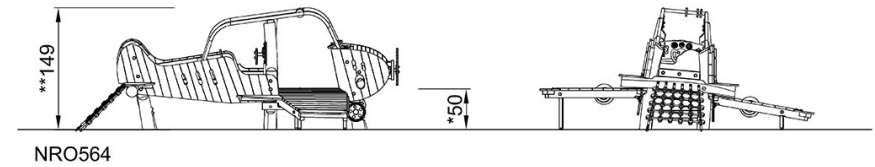
NRO564

最大跌落高度 | 总高度 | 安全区域

最大跌落高度 | 总高度



NRO564
*50cm
**148cm
***32.4m²



[点击查看俯视图](#)

[点击查看侧面图](#)