

# Houpačka, ptačí hnízdo, výška: 2,5 m

KSW90040

**KOMPANI**  
Let's play

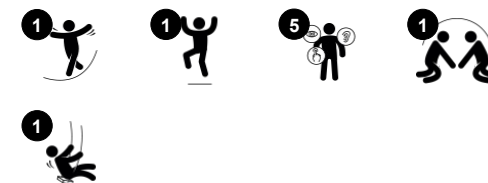


Houpačka Ptačí hnízdo je oblíbená na dětském hřišti, děti ji milují! Na houpačku s hnízdem se vejde více uživatelů najednou, což z ní dělá velmi společenský a zábavný zážitek. Také učí děti střídat se a spolupracovat, houpačku lze používat i samostatně pro klidnější houpání. Sedátko vyhovuje všem schopnostem a většině věkových kategorií, což znamená, že

houpání může být společným zážitkem. Houpání trénuje dětské motorické dovednosti: obratnost, rovnováhu a koordinaci a také prostorové vnímání. Sedátko umožňuje houpání ve stoje vsedě, vleže a seskoky. Všechny tyto aktivity podporují rozvoj svalů rukou, nohou a trupu a budování hustoty kostí - většina z nich se vytváří během prvních let

života.

Položka č. KSW90040-0909	
<b>Obecné informace o produktu</b>	
Rozměry DxŠxV	362x237x274 cm
Věková skupina	2+
Kapacita (uživatelé)	7
Možnosti barev	



Údaje se mohou změnit bez předchozího upozornění.

# Houpačka, ptačí hnízdo, výška: 2,5 m

KSW90040

**KOMPANI**  
Let's play



## Ptačí hnízdo

**Fyzické:** develops balance, coordination and spatial awareness. The swinging movement trains the arm, leg and core muscles, and strengthens bone density when jumping off.

**Sociálně-emocionální:** the spacious seat allows for many children standing, lying, seated together and is inclusive for all.

**Kognitivní:** cause and effect understanding, rhythm and thinking skills are developed in younger children.



# Houpačka, ptačí hnízdo, výška: 2,5 m

KSW90040

**KOMPAN**  
Let's play



A-rám je k dispozici ve třech variantách materiálu sloupků: žárově pozinkovaná ocel o průměru  $\varnothing 70$  mm, impregnované borovicové dřevo 95x95 mm s patkami z žárově pozinkované oceli nebo sloupky TexMade™ o průměru  $\varnothing 120$  mm.



A-rám je navržen s technologií žárového ponoru pozinkovaným příčným o průměru  $\varnothing 100$  mm s velkými ocelovými koncovými deskami pro pevné upevnění ke sloupkům. Příčník je připraven pro všechny varianty zavěšení KOMPAN.



Odolné houpačkové závěsy KOMPAN z nerezové oceli s anti-twist funkcí. Závěsy jsou připevněny k příčnému nosníku na svařované konzole se dvěma šrouby. Ložiska jsou zabudována se silikonovým mazivem a nepotřebují další mazání.



Společnost KOMPAN navrhla ptačí ptačí hnízda tak, aby byla lehká a v souladu s celosvětovými bezpečnostními standardy. Měkké nárazníky s neklouzavým povrchem absorbují nárazy a činí sedák velmi uživatelsky přívětivým. Vyberte si mezi lanovou verzí se zesíleným PA lanem nebo formovanou PE verzí. Oba jsou vybaveny nárazníky z měkké gumy.



Houpačky GreenLine s A-rámem jsou vybaveny stabilizačními panely, které zajišťují odolnost rámu. Panely jsou vyrobeny z 19mm materiálu EcoCore™. EcoCore™ je vysoce odolný, ekologicky šetrný materiál, který je po použití nejen recyklovatelný, ale také je vyroben z více než 95% z post-spotřebních materiálů z potravinových obalů.



Verze KOMPAN GreenLine jsou navrženy z materiálů šetrných k životnímu prostředí s nejnižším možným emisním faktorem CO<sub>2</sub>e. Těmi jsou sloupek TexMade, panely EcoCore™ z 95% tvořené post-spotřebitelským recyklovaným odpadem a desky lisované z PP.

Položka č. KSW90040-0909

## Informace o instalaci

Maximální výška pádu	143 cm
Bezpečnostní povrchová plocha	17,4 m <sup>2</sup>
Celková doba instalace	4,3
Objem výkopu	1,30 m <sup>3</sup>
Objem betonu	0,00 m <sup>3</sup>
Hloubka základu (standard)	90 cm
Hmotnost dodávky	166 kg
Možnosti ukotvení	Na povrchu ✓ V zemi ✓

## Informace o záruce

Galvanizovaná ocel	Celoživotní
Lana & síť	10 let
Zaručené náhradní díly	10 let
Houpačkové závěsy	5 let
Houpačkové sedátko	10 let



# Data o Udržitelnosti

KSW90040



Výrobní cyklus A1-A3	Celkové emise CO <sub>2</sub>	CO <sub>2</sub> e na kg	Recyklované materiály
	kg CO <sub>2</sub> e	kg CO <sub>2</sub> e/kg	%
<b>KSW90040-0909</b>	515,05	3,22	44,62

Celkovým rámcem uplatňovaným pro tyto faktory je Environmentální prohlášení o produktu (EPD), které kvantifikuje „environmentální informace o životním cyklu produktu a umožňuje srovnání mezi produkty, které plní stejnou funkci“ (ISO, 2006). Řídí se vnitřním uspořádáním a uplatňuje přístup k posuzování životního cyklu po celou fázi produktu od suroviny až po dokončení výroby (A1-A3).

## Kompan A/S

C.F. Tietgens Boulevard 32C  
DK-5220 Odense SØ  
Denmark



## Verification of CO<sub>2</sub> calculation of: Freestanding play equipment



Data version no. 2023-10-05

The CO<sub>2</sub> calculation and data are in compliance with the principles of a carbon footprint impact according to the GHG protocol (Greenhouse Gas Protocol), Scope 3, cradle to gate related to all individual components in the product category: "Freestanding play equipment" represented by item no.: KSW92011-0910.

(Scope 3 emissions include emission sources in the upstream and downstream value chain).

**Date: 30. October 2023 | Valid until: 30. October 2025**

Verified by:

Julie Marie Vejsgaard Larsen, LCA & EPD Consultant

Verification based on report: Validation of CO<sub>2</sub> calculation of 9 categories of Kompan product line, version 1.0, prepared by: Bureau Veritas HSE, Denmark: Julie M. V. Larsen.

**Publication date: 30. October 2023**

By Bureau Veritas HSE  
www.bureauveritas.dk  
+45 7731 1000



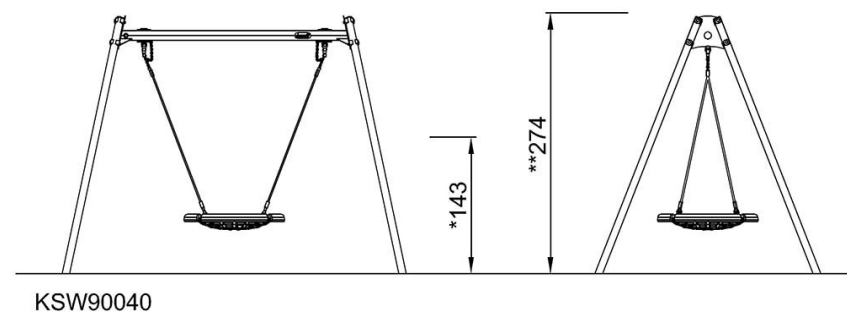
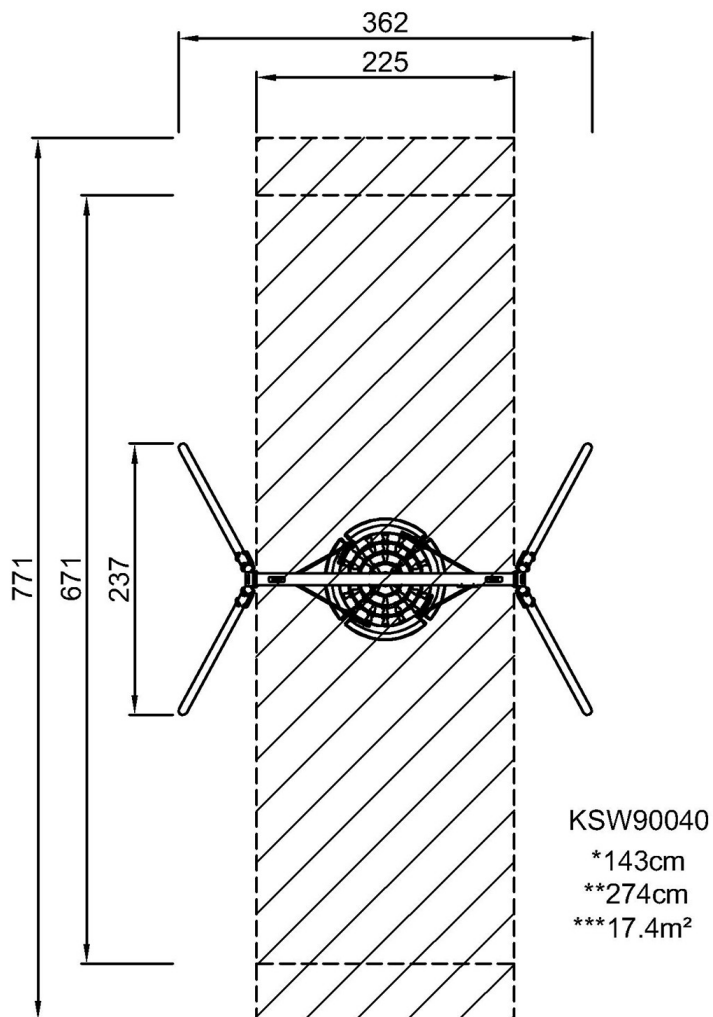
# Houpačka, ptačí hnízdo, výška: 2,5 m

KSW90040

**KOMPANI**  
Let's play

\* Maximální výška pádu | \*\* Celková výška | \*\*\* Bezpečnostní povrchová plocha

\* Maximální výška pádu | \*\* Celková výška



[Kliknutím zobrazíte poměr zobrazení POHLED SHORA](#)

[Kliknutím zobrazíte poměr stran BOČNÍ POHLED](#)