

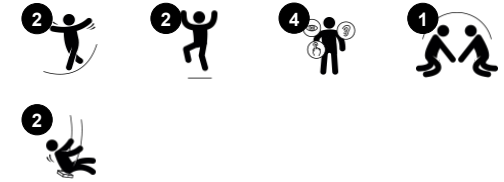
Doppelschaukel, Höhe: 3,0 m, Anti-Überschlag

KSW92006

KOMPAN
Let's play



Produktnummer KSW92006-0910	
Allgemeine Produktinformation	
Maße L x B x H	360x207x305 cm
Empfohlenes Alter	3+
Kapazität (Nutzer)	2
Farbauswahl	●



Von allen Spielaktivitäten ist das Schaukeln ein fester Favorit: Kinder lieben es, denn es ist extrem spannend und kann einzeln oder gemeinsam mit Freunden durchgeführt werden. Die Sitze sind mit einer leichten Wölbung in der Mitte geformt, um die sichere Sitzposition einer breiten Altersspanne zu ermöglichen. Das Anti-Überschlag-System sorgt dafür, dass das Spiel

immer weitergeht, da der Sitz nie um den oberen Balken gewickelt wird. Schaukeln macht nicht nur viel Spaß, sondern schult auch die grundlegenden Fähigkeiten der Kinder: Beweglichkeit, Gleichgewicht und Koordination sowie das räumliche Vorstellungsvermögen. Diese motorischen Fähigkeiten sind entscheidend, um Abstände im Straßenverkehr

sicher einschätzen zu können. Schaukeln ermöglicht das Stehen, Sitzen, Liegen und nicht zuletzt das Abspringen. Das trainiert neben der Motorik auch die Arm-, Bein- und Rumpfmuskulatur. Das Abspringen baut die Knochendichte auf - ein Großteil davon wird in den ersten Lebensjahren aufgebaut.



Doppelschaukel, Höhe: 3,0 m, Anti-Überschlag

KSW92006

KOMPANI
Let's play



Zwei einzelne Schaukelsitze

Physisch: Schult Gleichgewicht, Koordination und räumliches Vorstellungsvermögen, übt Arm-, Bein- und Rumpfmuskeln und stärkt beim Springen die Knochendichte. **Sozial-Emotional:** zusammenspiel und Rücksichtnahme werden gefördert. **Kognitiv:** Hier entwickeln jüngere Kinder Ursache-Wirkungs-Verständnis, Rhythmusgefühl und Denkvermögen. Ältere Kinder entwickeln sogar eigene Spiele mit Regeln.



Doppelschaukel, Höhe: 3,0 m, Anti-Überschlag

KSW92006



Vertikale Pfosten aus feuerverzinktem Stahl oder pulverbeschichtet auf vorverzinktem Stahlfuß. Schwenkrahmen-Endverbinder und Querträger aus feuerverzinktem Stahl oder pulverbeschichtet auf feuerverzinktem Stahlfuß.



KOMPAN Schwerlast-Schaukelaufhängungen aus rostfreiem Stahl mit Verdrehssicherung. Die Aufhängungen sind mit zwei Bolzen am Querträger auf einer geschweißten Halterung befestigt. Die Lager sind mit Silikonschmiermittel versehen und benötigen keine weitere Schmierung.



Die neuen KOMPAN Schalennester zeichnen sich durch ihr geringes Gewicht aus und wurden unter Berücksichtigung globaler Sicherheitsbestimmungen entwickelt. Der weiche Dämpfer mit rutschfester Oberfläche macht den Schaukelsitz besonders benutzerfreundlich. Erhältlich mit verstärktem PA-Seil oder als formgepresste Variante aus PE-Kunststoff.



Die Standard-Sitze der KOMPAN Schaukeln sind so konstruiert, dass sie höchste Sicherheit und Beständigkeit bieten. Die Schaukelsitze bestehen aus einem PP-Kern und EDPM-Außengummi und sind erhältlich mit Schaukelketten aus feuerverzinktem Stahl oder rostfreiem Stahl für alle Schaukelhöhen.



Die Schaukelaufhängungen bestehen aus einem hochwertigen und UV-beständigem Nylon (PA6) Gehäuse mit integrierten dauergeschmierten Kugellagern. Die höhenverstellbaren Ketten werden durch Edelstahl-Haken angebracht, die diebstahlgesichert und mit einem Anti-Überschlag-Gehäuse versehen sind. Alle Sitze mit zwei Kettenaufhängungen sind erhältlich mit Standard-/ oder Anti-Überschlag-Aufhängung.



Speziell entwickelte Sitze für Kleinkinder: Baby-Schaukelsitz aus EDPM-Gummi. Kleinkinder-Sitz aus PUR mit vierfacher Kettenaufhängung. Baby-Schaukelsitz zum Wiegen aus Kunststoff. You&Me Schaukelsitz für Erwachsene/Kinder oder Kinder in verschiedenen Altersgruppen, um gemeinsam zu schaukeln, während man sich gegenüber sitzt.

Produktnummer KSW92006-0910

Montage-Information

Max. freie Fallhöhe	167 cm
Fläche des Fallraums	26,5 m ²
Gesamt-Montagezeit	5,1
Erforderlicher Erdaushub	1,12 m ³
Betonbedarf	0,00 m ³
Fundamenttiefe (Standard)	90 cm
Versandgewicht	226 kg
Verankerungsoptionen	TV ✓

Garantie-Information

Ketten	10 Jahre
Ersatzteilgarantie	10 Jahre
Feuerverzinkte Stahlpfosten	Lebenslang
Schaukelaufhängungen	5 Jahre
Schaukelsitz	10 Jahre



Umweltdaten

KSW92006



Von der Wiege bis zum Werkstor („cradle to gate“) (A1–A3)

CO ₂ -Emissionen gesamt	CO ₂ e pro kg	Recycelte Materialien	
kg CO ₂ e	kg CO ₂ e pro kg	%	
KSW92006-0910	386,76	2,40	57,68

Den allgemeinen Rahmen für diese Faktoren bilden die Umweltproduktdeklarationen (EPDs). Mithilfe dieser Grundregeln können die Umweltinformationen über den Lebenszyklus eines Produkts hinweg quantifiziert und Vergleiche zwischen Produkten, die dieselbe Funktion erfüllen, angestellt werden (vgl. ISO, 2006). Diese Struktur wird hier befolgt. Der Ansatz zur Lebenszyklusbewertung wird dabei auf die gesamte Herstellungsphase – vom Rohstoff bis zur Herstellung (A1–A3) – angewendet.

Kompan A/S

C.F. Tietgens Boulevard 32C
DK-5220 Odense SØ
Denmark



Verification of CO₂ calculation of: Freestanding play equipment



Data version no. 2023-10-05

The CO₂ calculation and data are in compliance with the principles of a carbon footprint impact according to the GHG protocol (Greenhouse Gas Protocol), Scope 3, cradle to gate related to all individual components in the product category: "Freestanding play equipment" represented by item no.: KSW92011-0910.

(Scope 3 emissions include emission sources in the upstream and downstream value chain).

Date: 30. October 2023 | Valid until: 30. October 2025

Verified by:

Julie Marie Vejsgaard Larsen, LCA & EPD Consultant

Verification based on report: Validation of CO₂ calculation of 9 categories of Kompan product line, version 1.0, prepared by: Bureau Veritas HSE, Denmark: Julie M. V. Larsen.

Publication date: 30. October 2023

By Bureau Veritas HSE
www.bureauveritas.dk
+45 7731 1000

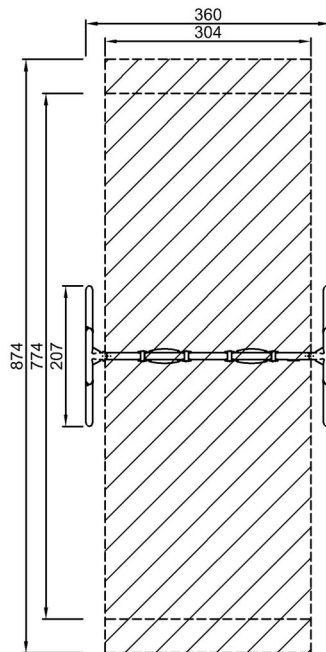


Doppelschaukel, Höhe: 3,0 m, Anti-Überschlag

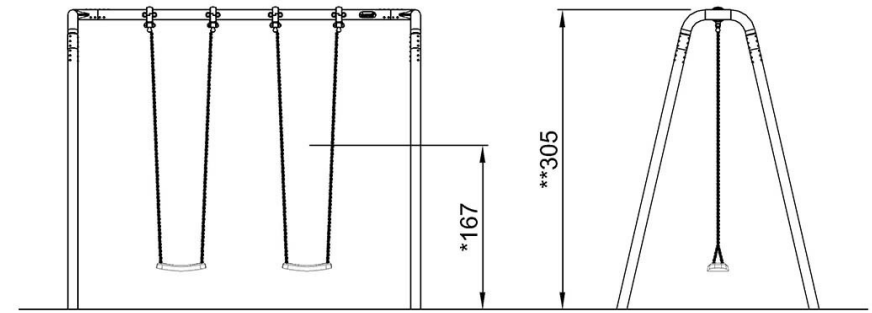
KSW92006

* Max freie Fallhöhe | ** Gesamthöhe | *** Fläche des Fallraums

* Max freie Fallhöhe | ** Gesamthöhe



KSW92006
*167cm
**305cm
***26.5m²



KSW92006

[Klicken Sie hier, um die DRAUFSICHT anzuzeigen](#)

[Klicken Sie hier, um die SEITENANSICHT anzuzeigen](#)