

# Barre parallele

FSW201

**KOMPAN**  
Let's play



Codice articolo FSW20100-0901

## Informazioni generali prodotto

Dimensioni (LxLxA) 196x64x107 cm

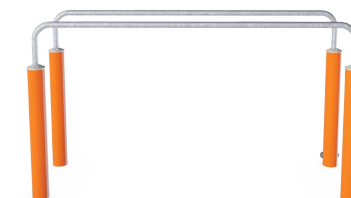
Età d'uso 13+

Capacità di gioco 2

Opzioni colori



Maggiori Informazioni sull'App KOMPAN Fit



Lo street workout è un'attività fisica che simboleggia la libertà di movimento e incoraggia la socializzazione. È una combinazione di atletica leggera, calistenia e altri sport, e viene principalmente praticata negli spazi pubblici. Una Barra Parallela si trova in ogni area di street workout per allenare la parte superiore del corpo e la stabilità del

core. La Barra Parallela si integra molto bene in un percorso ad ostacoli. Gli angoli arrotondati facilitano il movimento delle gambe attraverso le Barre Parallele, rendendo sicuro provare nuovi trucchi senza rischio di infortuni.

# Barre parallele

FSW201



I pali (Ø101,6 x 2 mm) sono realizzati in acciaio al carbonio prezinco e verniciato a polvere, una grande protezione per tutte le condizioni.



I connettori sono realizzati in alluminio pressofuso, appositamente legati per gli ambienti esterni e l'uso intenso. Le viti che fissano i connettori sono in acciaio inossidabile e protette da rondelle di zinco.



Le barre intese come impugnature durante gli esercizi sono realizzate in acciaio zincato a caldo da 38 mm. Un grande diametro per sostenere il polso quando si effettuano immersioni o supporti.

Codice articolo FSW20100-0901

## Informazione installazione

Max. altezza di caduta	107 cm
Superficie di sicurezza	15,5 m <sup>2</sup>
Tempo d'installazione totale	2,6
Volume di scavo	0,11 m <sup>3</sup>
Volume di calcestruzzo	0,06 m <sup>3</sup>
Profondità di base (standard)	90 cm
Peso della spedizione	80 kg
Opzioni ancoraggio	Interrato ✓ Superficie ✓

## Garanzie

Connettori	10 anni
Acciaio zincato	Garanzia a vita
Pali (verniciatura)	10 anni
Garanzia pezzi di ricambio	10 anni



Tutti i prodotti per il fitness KOMPAN sono conformi agli standard di fitness outdoor ASTM F3101 e EN16630. I test di carico vengono eseguiti come test statici aggiungendo fattori dinamici e fattori di sicurezza al carico specificato di 78 kg per utente. Un prodotto destinato a 1 utente viene caricato con 420 kg.



Il segnale informativo è costituito da un PA6 (poliammide) e mostra l'esercizio più rilevante e un codice QR. Una volta scansionato il codice QR si collegherà a un'illustrazione animata dell'esercizio e offre la possibilità di scaricare l'app KOMPAN sport & fitness, che fornirà una grande quantità di esercizi e allenamenti.



I prodotti fitness KOMPAN sono disponibili di serie in arancione, RAL2010 e grigio, RAL7012. Tutti gli altri colori RAL sono disponibili su richiesta. Sarà sempre possibile abbinare l'ambiente circostante o il tema del colore!



# Sustainability Data

FSW201



Cradle to Gate A1-A3	Total CO <sub>2</sub> emission	CO <sub>2</sub> e/kg	Recycled materials
	kg CO <sub>2</sub> e	kg CO <sub>2</sub> e/kg	%
<b>FSW20100-0901</b>	190,13	3,38	48,10

The overall framework applied for these factors is the Environmental Product Declaration (EPD), which quantifies "environmental information on the life cycle of a product and enable comparisons between products fulfilling the same function" (ISO, 2006). This follows the structure and applies a Life-Cycle Assessment approach to the entire Product stage from raw material through manufacturing (A1-A3))

**Kompan A/S**  
 C.F. Tietgens Boulevard 32C  
 DK-5220 Odense SØ  
 Denmark



## Verification of CO<sub>2</sub> calculation of: Fitness



Data version no. 2023-10-05

The CO<sub>2</sub> calculation and data are in compliance with the principles of a carbon footprint impact according to the GHG protocol (Greenhouse Gas Protocol), Scope 3, cradle to gate related to all individual components in the product category: "Fitness" represented by item no.: FAZ10100-0900.

(Scope 3 emissions include emission sources in the upstream and downstream value chain).

**Date: 30. October 2023 | Valid until: 30. October 2025**

Verified by:

Julie Marie Vejsgaard Larsen, LCA & EPD Consultant

Verification based on report: Validation of CO<sub>2</sub> calculation of 9 categories of Kompan product line, version 1.0, prepared by: Bureau Veritas HSE, Denmark: Julie M. V. Larsen.

**Publication date: 30. October 2023**

By Bureau Veritas HSE  
 www.bureauveritas.dk  
 +45 7731 1000

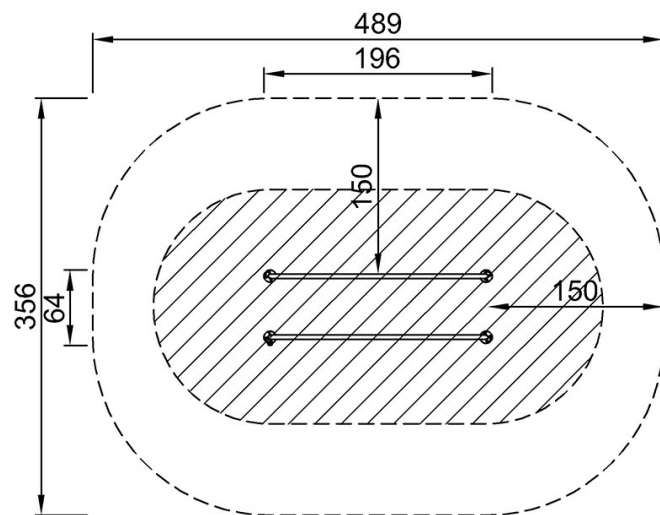


# Barre parallele

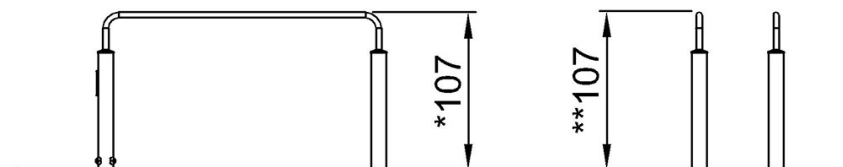
FSW201

Altezza di caduta massima | Altezza totale | Superficie di sicurezza

Altezza di caduta massima | Altezza totale



FSW20100  
\*107cm  
\*\*107cm  
\*\*\*15.5m<sup>2</sup>



FSW20100

[Fai clic per visualizzare il rapporto VISTA SUPERIORE](#)

[Fai clic per visualizzare il rapporto VISTA LATERALE](#)