

# Dvojitá věž s panelovým mostkem

KPL2012

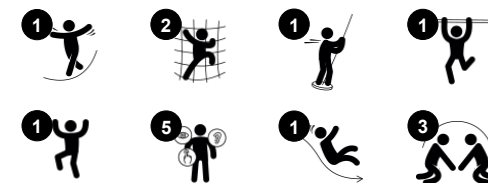
**KOMPANI**  
Let's play



Položka č. KPL201211-0901

## Obecné informace o produktu

Rozměry DxŠxV	303x317x244 cm
Věková skupina	2+
Kapacita (uživatelé)	10
Možnosti barev	<span style="color: red;">●</span> <span style="color: green;">●</span>



Jako zábavná výzva je tato dvojitá věžová konstrukce přístupná buď po šikmé lezecké stěně, nebo po pevném žebříku. To vybízí děti, aby si vybraly svůj vlastní způsob, jak dosáhnou vrcholku. Most vyzývá dítě, aby se přesunulo z jedné strany na druhou a potom přes rychlý výjezd dolů na zem buď po požární tyči, nebo po skluzavce.

# Dvojitá věž s panelovým mostkem

KPL2012

**KOMPANI**  
Let's play



## Horolezecká stěna

**Fyzické:** supports cross coordination and leg, arm and hand strength. **Sociálně-emoční:** the inclination makes climbing feel secure, especially for younger children.



## Hasičská tyč

**Fyzické:** coordination is supported when going down, as well as arm and core muscles. Landing strengthens bone density, which is built for life in early childhood. **Sociálně-emoční:** turn-taking and risk-taking. **Kognitivní:** young children develop their understanding of space, speed and distances when gliding down fast.



## Skuzavka

**Fyzické:** sliding develops spatial awareness and a sense of balance. Furthermore, the core muscles are trained when sitting upright going down. **Sociálně-emoční:** empathy stimulated by turn-taking. **Kognitivní:** young children develop their understanding of space, speed and distances when sliding down quickly.



## Mostek

**Fyzické:** cross coordination, spatial awareness. **Sociálně-emoční:** transparency invite cooperation with children on the outside.

# Dvojitá věž s panelovým mostkem

KPL2012

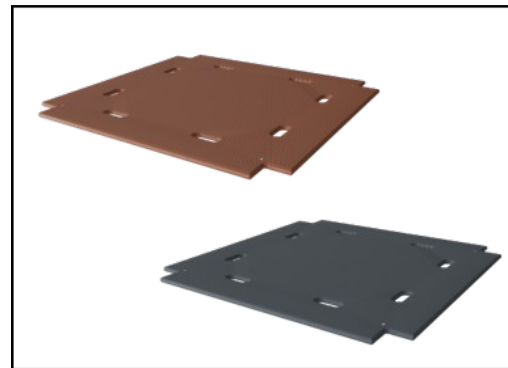
**KOMPAN**  
Let's play



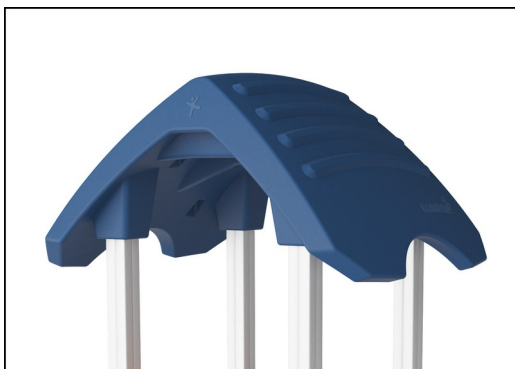
Panely z 19mm EcoCore™. EcoCore™ je vysoce odolný materiál šetrný k životnímu prostředí, který je nejen po použití recyklovatelný, ale také se skládá z více než 95% z recyklovaného spotřebního materiálu z potravinových obalů.



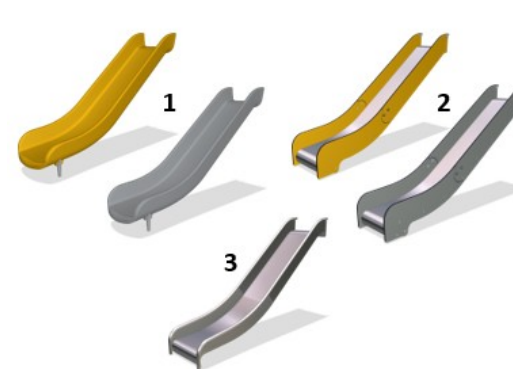
Hlavní věžové sloupky z borového dřeva nebo hliníku jsou vybaveny pozinkovaným ocelovým základem. Ocelové patky zvednou sloupky o 20 mm od úrovně terénu, aby se zabránilo kontaktu s povrchovým materiálem.



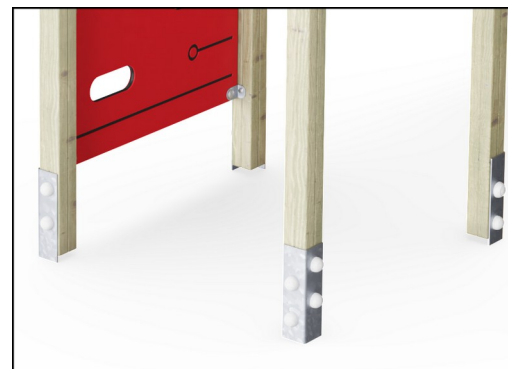
Podlahy a panelové prvky jsou k dispozici ve dvou materiálech: Vodotěsné překližkové desky o tloušťce 21,5 mm z borovice a olše s protiskluzovou fólií na obou stranách. Vysokotlaký laminát HPL o tloušťce 17,8 mm s protiskluzovou povrchovou texturou podle EN 438-6.



Velké duté komponenty jsou vyrobeny ze 100% recyklovatelného PE. Zobrazená střecha je vyrobena z jednoho kusu s minimální tloušťkou stěny 5,5 mm, aby byla zajištěna vysoká životnost ve všech klimatických podmínkách po celém světě.



Skizavky jsou k dispozici ve třech různých materiálech: lisované na kusech PE, kombinace EcoCore™ a nerezové sklzných ploch t=2 mm. Nerezová ocel AISI304 t=2mm.



Hlavní sloupky jsou vybaveny žárově pozinkovanými ocelovými patkami. Ocelové patky zvedají sloupky 20 mm od úrovně terénu, aby se zabránilo kontaktu s povrchovým materiálem.

Položka č. KPL201211-0901

## Informace o instalaci

Maximální výška pádu	100 cm
Bezpečnostní povrchová plocha	26,8 m <sup>2</sup>
Celková doba instalace	13,7
Objem výkopu	1,31 m <sup>3</sup>
Objem betonu	0,00 m <sup>3</sup>
Hloubka základu (standard)	90 cm
Hmotnost dodávky	345 kg
Možnosti ukotvení	V zemi ✓ Na povrchu ✓

## Informace o záruce

Hliník	15 let
EcoCore HDPE	Celoživotní
Duté části z PE	10 let
Borové dřevo	10 let
Zaručené náhradní díly	10 let



# Data o Udržitelnosti

KPL2012



Výrobní cyklus A1-A3	Celkové emise CO <sub>2</sub>	CO <sub>2</sub> e na kg	Recyklované materiály
	kg CO <sub>2</sub> e	kg CO <sub>2</sub> e/kg	%
KPL201211-0901	369,90	1,41	37,21

Celkovým rámcem uplatňovaným pro tyto faktory je Environmentální prohlášení o produktu (EPD), které kvantifikuje „environmentální informace o životním cyklu produktu a umožňuje srovnání mezi produkty, které plní stejnou funkci“ (ISO, 2006). Řídí se vnitřním uspořádáním a uplatňuje přístup k posuzování životního cyklu po celou fázi produktu od suroviny až po dokončení výroby (A1-A3).

## Kompan A/S

C.F. Tietgens Boulevard 32C  
DK-5220 Odense SØ  
Denmark



## Verification of CO<sub>2</sub> calculation of: Play systems



Data version no. 2023-10-05

The CO<sub>2</sub> calculation and data are in compliance with the principles of a carbon footprint impact according to the GHG protocol (Greenhouse Gas Protocol), Scope 3, cradle to gate related to all individual components in the product category: "Play systems" represented by item no.: PCM200321-0950.

(Scope 3 emissions include emission sources in the upstream and downstream value chain).

**Date: 30. October 2023 | Valid until: 30. October 2025**

Verified by:

Julie Marie Vejsgaard Larsen, LCA & EPD Consultant

Verification based on report: Validation of CO<sub>2</sub> calculation of 9 categories of Kompan product line, version 1.0, prepared by: Bureau Veritas HSE, Denmark: Julie M. V. Larsen.

**Publication date: 30. October 2023**

By Bureau Veritas HSE  
www.bureauveritas.dk  
+45 7731 1000



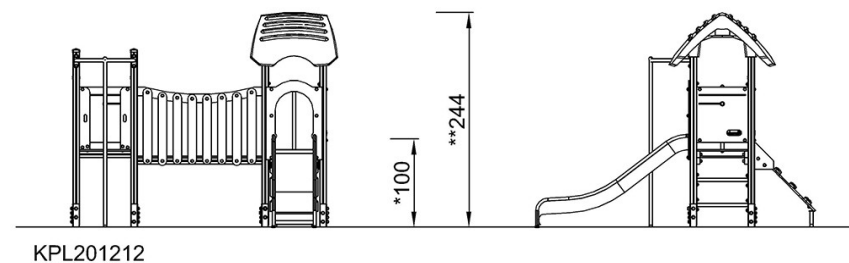
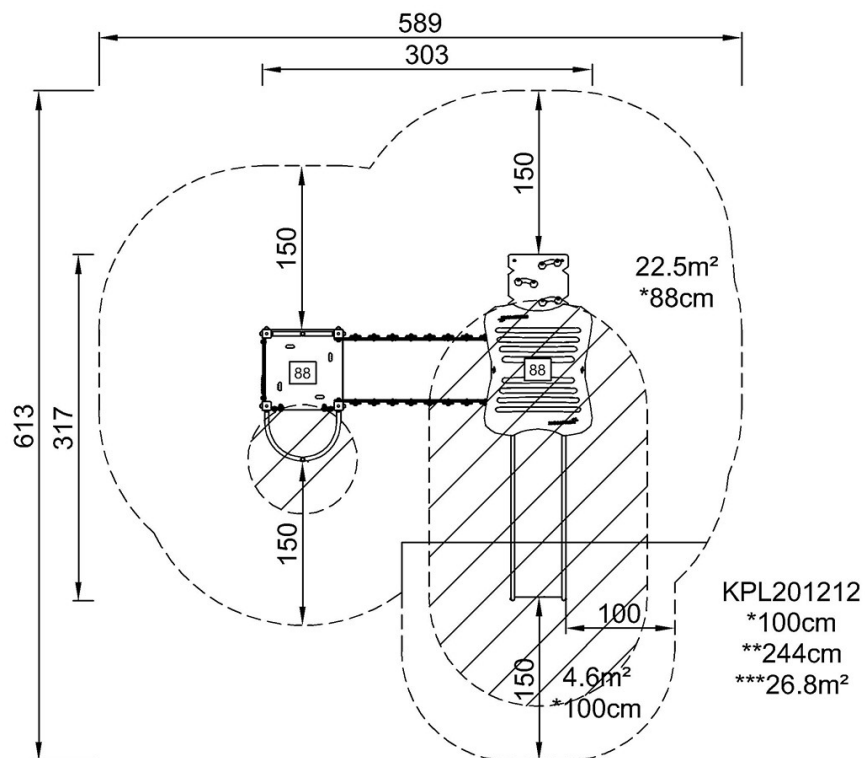
# Dvojitá věž s panelovým mostkem

KPL2012

**KOMPANI**  
Let's play

\* Maximální výška pádu | \*\* Celková výška | \*\*\* Bezpečnostní povrchová plocha

\* Maximální výška pádu | \*\* Celková výška



[Kliknutím zobrazíte poměr zobrazení POHLED SHORA](#)

[Kliknutím zobrazíte poměr stran BOČNÍ POHLED](#)