

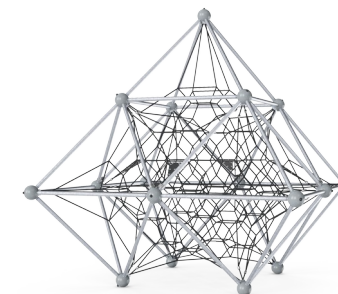
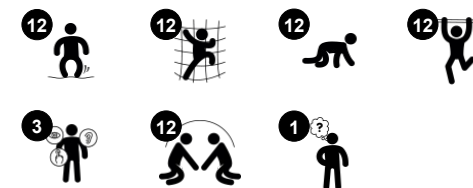
15 lanových buněk, vyplňujících prostor, je zde napnuto ve složitější geometrické struktuře z trubkovité oceli, která se zvedá na působivou výšku 4,50 m nad zemí. Interiér ocelového rámu ze spojů a sfér tak tvoří propletený labyrint lan. Překročení tohoto labyrintu vyzývá a inspiruje děti všech věkových skupin. Ale nejsou to jen lanové buňky zařízení, které

poskytují vzrušující hrací strukturu - barevný rám může být také použit pro široké spektrum lezeckých aktivit. A vnější vodorovné tyče rámu, 1,30 metrů nad zemí, jsou vynikajícími hrazdami: kdo udělá nejvíce přítahů?

Položka č. COR493301-0406

Obecné informace o produktu

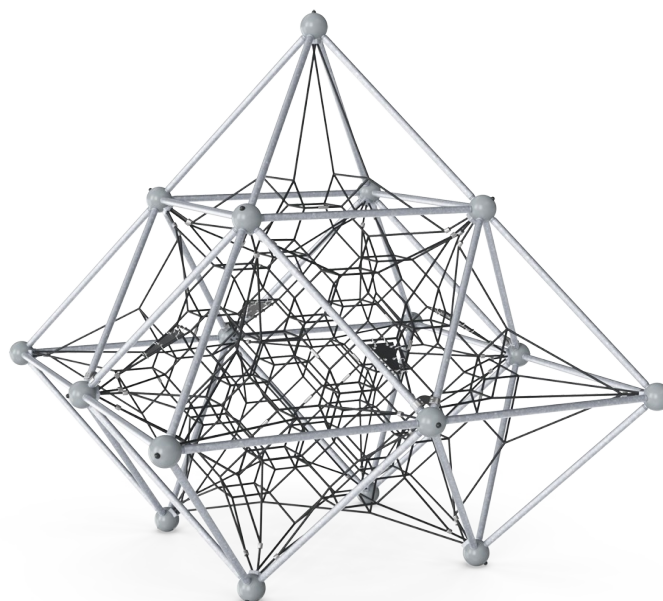
Rozměry DxŠxV	423x423x446 cm
Věková skupina	5+
Kapacita (uživatelé)	31
Možnosti barev	





Výška

Sociálně-emocionální: children develop courage and self-regulation when being up high. This positively affects self-confidence.



Velká oka

Fyzická: velká oka umožňují lezení a plazení, podporují propriocepci, křížovou koordinaci a prostorové vnímání. Šplhání zde vyžaduje sílu svalů, navíc také tlačení a tahání pažemi, aby se člověk dostal nahoru. **Sociálně-emocionální:** umožňuje, aby více dětí sedělo pohromadě a navzájem se dělily.



Spojené sítě

Fyzická: spojené sítě umožňují lezcům vnímat pohyby ostatních, což jim dodává další rozměr zábavy a vyžaduje soustředění při držení se lana. Trénuje se křížová koordinace a všechny svalové skupiny. **Sociálně-emocionální:** pohyby lezců ovlivňují ostatní lezce, a tudíž je podporována ohleduplnost a střídání.



Transparentnost

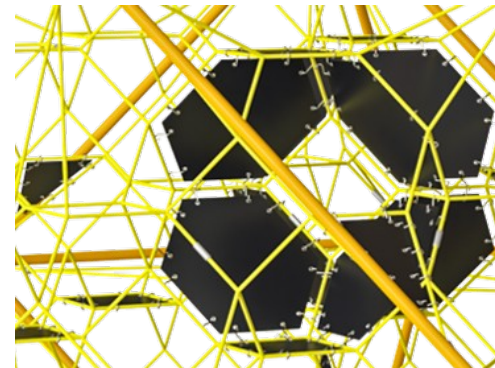
Sociálně-emocionální: the transparency makes possible cooperation and communication throughout, all important life-skills for children to learn.



„S“ svorky Corocord se u produktů Corocord používají jako univerzální spojovací prvek. 8mm nerezové dráty se zaoblenými konci jsou za pomoci speciálního hydraulického nástroje nalisovány kolem lana, což z nich dělá ideální konektor: bezpečný a odolný proti vandalismu s dlouhou životností, to vše s umožněním typického pohybu lanových herních struktur.



Hliníkové objímky sítě jsou dvojitě kónické se zaoblenými konci a jsou tak malé, jak to jen umožňuje bezpečnost. Cílem celkové konstrukce sítě je udržovat kovové části na síti na absolutním minimu, jak co do velikosti, tak počtu, s cílem poskytnout nejlepší možný zážitek při lezení.



Membrány Corocord jsou vyrobeny z oděruvzdorného pogumovaného materiálu v kvalitě používané u pásových přepravníků a mají vynikající odolnost vůči UV záření. Jsou testovány a splňují nařízení REACH pro polycyklické aromatické uhlovodíky (PAH). Je do nich integrováno čtyřvrstvé vyztužení ze tkaného polyesteru. S tímto vyztužením a dvěma povrchovými vrstvami mají celkovou tloušťku 7,5 mm.



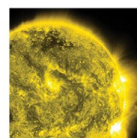
Ocelové vzpěry jsou žárově zinkovány uvnitř i vně bez obsahu olova. Galvanizace má vynikající odolnost proti korozi ve venkovním prostředí a vyžaduje nízkou údržbu.



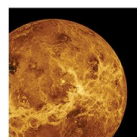
LUNA



MARS



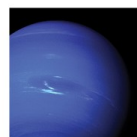
SOLARIS



VENUS



TERRA



NEPTUNE

Rámové sítě COROCORD jsou k dispozici v 6 galaktických barevných motivech. Motivy čerpají z jasných barev, které přitahují děti všech věkových skupin. Lze změnit v konfigurátoru.

Položka č. COR493301-0406

Informace o instalaci

Maximální výška pádu	165 cm
Bezpečnostní povrchová plocha	51,7 m ²
Celková doba instalace	28,9
Objem výkopu	1,76 m ³
Objem betonu	0,98 m ³
Hloubka základu (standard)	120 cm
Hmotnost dodávky	850 kg
Možnosti ukotvení	V zemi ✓

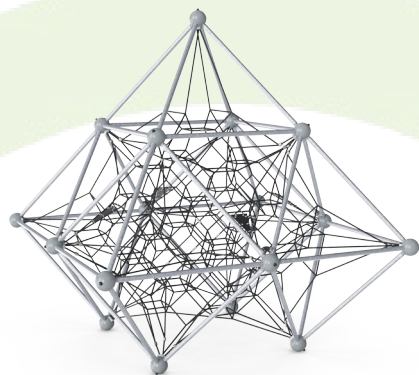
Informace o záruce

Lano Corocord	10 let
EcoCore HDPE	Celoživotní
Galvanizovaná ocel	Celoživotní
S-svorky	10 let
Zaručené náhradní díly	10 let



Data o Udržitelnosti

COR49330



Výrobní cyklus A1-A3	Celkové emise CO ₂	CO ₂ e na kg	Recyklované materiály
	kg CO ₂ e	kg CO ₂ e/kg	%
COR493301-0406	2.552,47	3,84	44,19

Celkovým rámcem uplatňovaným pro tyto faktory je Environmentální prohlášení o produktu (EPD), které kvantifikuje „environmentální informace o životním cyklu produktu a umožňuje srovnání mezi produkty, které plní stejnou funkci“ (ISO, 2006). Řídí se vnitřním uspořádáním a uplatňuje přístup k posuzování životního cyklu po celou fázi produktu od suroviny až po dokončení výroby (A1-A3).

Kompan A/S

C.F. Tietgens Boulevard 32C
DK-5220 Odense SØ
Denmark



Verification of CO₂ calculation of: Corocord



Data version no. 2023-10-05

The CO₂ calculation and data are in compliance with the principles of a carbon footprint impact according to the GHG protocol (Greenhouse Gas Protocol), Scope 3, cradle to gate related to all individual components in the product category: "Corocord" represented by item no.: COR314011-1101.

(Scope 3 emissions include emission sources in the upstream and downstream value chain).

Date: 30. October 2023 | Valid until: 30. October 2025

Verified by:

Julie Marie Vejsgaard Larsen, LCA & EPD Consultant

Verification based on report: Validation of CO₂ calculation of 9 categories of Kompan product line, version 1.0, prepared by: Bureau Veritas HSE, Denmark: Julie M. V. Larsen.

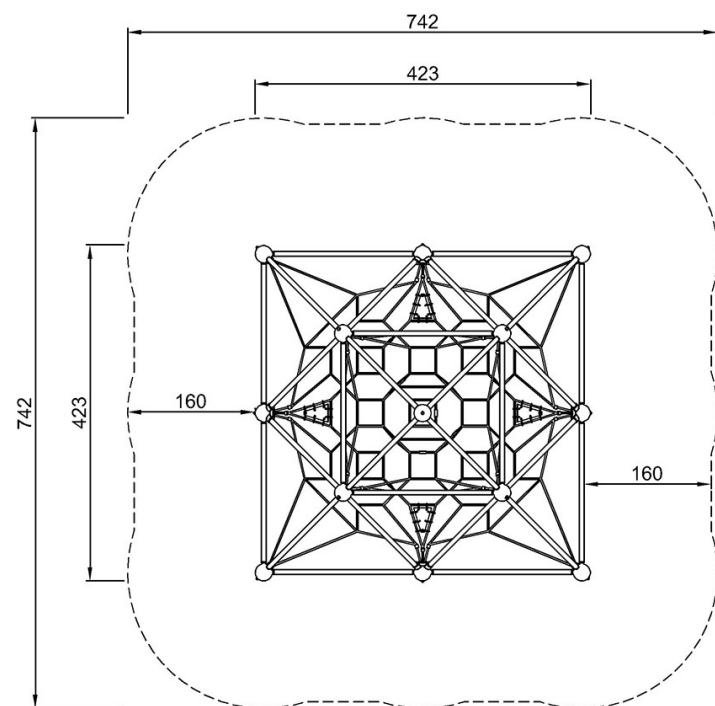
Publication date: 30. October 2023

By Bureau Veritas HSE
www.bureauveritas.dk
+45 7731 1000

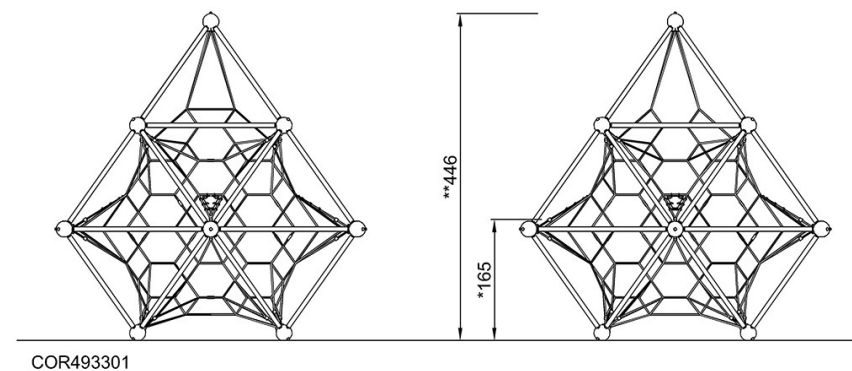


* Maximální výška pádu | ** Celková výška | *** Bezpečnostní povrchová plocha

* Maximální výška pádu | ** Celková výška



COR493301
*165cm
**446cm
***51.7m²



[Kliknutím zobrazíte poměr zobrazení POHLED SHORA](#)

[Kliknutím zobrazíte poměr stran BOČNÍ POHLED](#)