

# Jetsetter se stínítkem

PCE100331


**KOMPANI**  
Let's play

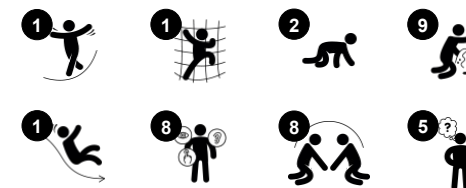


Páni! Světoběžník je nádherná konstrukce, která inspiruje batolata ke hře, což vede k delšímu hraní. Fyzický vývoj se zlepší díky klouzání a pohybu po konstrukci a uvnitř ní, což posílí svaly a koordinační schopnosti. Tyto zážitky jsou umocněny konstrukcí, která podporuje společenskou hru v oblastech, jako je květinový panel, pískový trychtýř, bublinové

okno, deska a panel s řadicími pákami. Sociální hra posiluje schopnost dětí spolupracovat a vycházet s ostatními a jejich schopnost empatie a navazování přátelství. Tato konstrukce také silně podporuje kreativní a poznávací hru díky prvkům, které reagují na činnost dítěte, jako jsou ozubená kola, květinový panel a pískový trychtýř. Plocha

desky je také skvělým místem pro společenská setkání a místem pro kreativní hru s materiály. Tato konstrukce je ideální pro podporu všech oblastí vývoje prostřednictvím aktivní hry.

Položka č. PCE100331-0902	
<b>Obecné informace o produktu</b>	
Rozměry DxŠxV	418x327x360 cm
Věková skupina	1+
Kapacita (uživatelé)	17
Možnosti barev	



Údaje se mohou změnit bez předchozího upozornění.

# Jetsetter se stínítkem

PCE100331

**KOMPANI**  
Let's play



## Skluzačka

**Fyzické:** sliding develops spatial awareness and a sense of balance. Furthermore, the core muscles are trained when sitting upright going down. **Sociálně-emocionální:** empathy stimulated by turn-taking. **Kognitivní:** young children develop their understanding of space, speed and distances when sliding down quickly.



## Panel ozubená kola

**Sociálně-emocionální:** cooperation skills and turn-taking are supported when turning the gearing wheel. **Kognitivní:** cause and effect understanding, and logical thinking are supported.



## Panel s květinami

**Sociálně-emocionální:** invites cooperation due to the two-sidedness and provides for parallel play. **Kognitivní:** stimulates cause and effect understanding and logical thinking: making sounds when running flower through vertical grooves. **Kreativní:** children can leave their mark, placing the flowers in different positions.



## Vyměnitelný trychtýř na písek

**Sociálně-emocionální:** supports cooperation and turn-taking as children pour water or materials into the funnel. **Kognitivní:** the passing of materials through funnels develops children's logical thinking, for younger children the understanding of object permanence: that materials do not vanish, but run through. **Kreativní:** the sand funnel can be turned, creating new directions of dispensing materials.



## Trychtýř

**Sociálně-emocionální:** trains cooperation and turn-taking as children put materials into the funnel. **Kognitivní:** the passing of materials through funnels supports the children's logical thinking and for younger children the understanding of object permanence: that materials don't vanish but run through at the other end.



## Stolek

**Sociálně-emocionální:** fine meeting place and a space creator. Sharing and cooperation from both sides create a social scenario that supports communication and cooperation.



## Bublinové okno

**Sociálně-emocionální:** invites interaction between outside and inside. **Kognitivní:** distorts the sound of the voice, developing logical thinking.

# Jetsetter se stínítkem

PCE100331



Zakřivené panely řady ELEMENTS jsou vyrobeny z UV stabilizovaného recyklovatelného PE z 33 % tvořeného post-spotřebními materiály. Hned s několika možnostmi zabudovaných herních prvků, a zajišťuje také solidní panelové řešení. Rovné panely jsou vyrobeny z 19 mm PE EcoCore™ od společnosti KOMPAN, což je vysoce odolný, ekologický a recyklovatelný materiál z více než 95% tvořeného PCM.



Střechy řady ELEMENTS jsou vyrobeny z recyklovatelného PE z 33 % tvořeného post-spotřebními materiály s minimální tloušťkou stěny 5 mm, aby byla zajištěna vysoká životnost ve všech klimatických podmínkách po celém světě. Ocelové trubky jsou žárově zinkovány uvnitř i vně, aby byla zajištěna maximální životnost.



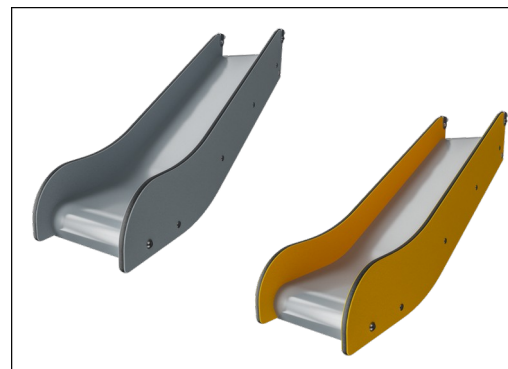
Produkty řady ELEMENTS jsou k dispozici ve třech různých barevných kombinacích: klasická modrá a zelená, rozkvetlá oranžová a žlutá, přírodní limetková a zelená.



Hlavní sloupky jsou vyrobeny z vysoce kvalitní pozinkované oceli s s povrchovou úpravou práškovým lakem. Vrcholy sloupků jsou uzavřeny krytkami z UV stabilizovaného nylonu (PA6). Tvarované šedé desky jsou vyrobeny ze 75 % z postkonzumního odpadu PP materiálu s protiskluzovým vzorem a strukturovaným povrchem. Všechny desky jsou podepřeny unikátně navrženými nízkouhlíkovými hliníkovými lištami s několika možnostmi uchycení.



Pryžové membrány řady ELEMENTS jsou vyrobené z vrstev pryže smíšené z přírodního kaučuku, SBR kaučuku a jsou integrované vrstvami vyztužené z tkaného PE a PA. Tloušťka 8 mm zajišťuje vysokou odolnost v jakémkoli prostředí.



Speciálně navržená skluzavka pro děti do 2 let, jak je specifikováno v ASTM F2373, je vyrobena z bočnic EcoCore™ z 95% tvořených z post-spotřebních materiálů a dna z lisovaného PE.

Položka č. PCE100331-0902

## Informace o instalaci

Maximální výška pádu	100 cm
Bezpečnostní povrchová plocha	26,8 m <sup>2</sup>
Celková doba instalace	17,6
Objem výkopu	0,99 m <sup>3</sup>
Objem betonu	0,36 m <sup>3</sup>
Hloubka základu (standard)	90 cm
Hmotnost dodávky	512 kg
Možnosti ukotvení	Na povrchu ✓ V zemi ✓

## Informace o záruce

EcoCore HDPE	Celoživotní
Sloupek	10 let
PP Plošiny	10 let
Lana & síť	10 let
Zaručené náhradní díly	10 let



# Data o Udržitelnosti

PCE100331



Výrobní cyklus A1-A3	Celkové emise CO <sub>2</sub>	CO <sub>2</sub> e na kg	Recyklované materiály
	kg CO <sub>2</sub> e	kg CO <sub>2</sub> e/kg	%
<b>PCE100331-0902</b>	1.033,68	2,76	49,80

Celkovým rámcem uplatňovaným pro tyto faktory je Environmentální prohlášení o produktu (EPD), které kvantifikuje „environmentální informace o životním cyklu produktu a umožňuje srovnání mezi produkty, které plní stejnou funkci“ (ISO, 2006). Řídí se vnitřním uspořádáním a uplatňuje přístup k posuzování životního cyklu po celou fázi produktu od suroviny až po dokončení výroby (A1-A3).

## Kompan A/S

C.F. Tietgens Boulevard 32C  
DK-5220 Odense SØ  
Denmark



## Verification of CO<sub>2</sub> calculation of: Play systems



Data version no. 2023-10-05

The CO<sub>2</sub> calculation and data are in compliance with the principles of a carbon footprint impact according to the GHG protocol (Greenhouse Gas Protocol), Scope 3, cradle to gate related to all individual components in the product category: "Play systems" represented by item no.: PCM200321-0950.

(Scope 3 emissions include emission sources in the upstream and downstream value chain).

**Date: 30. October 2023 | Valid until: 30. October 2025**

Verified by:

Julie Marie Vejsgaard Larsen, LCA & EPD Consultant

Verification based on report: Validation of CO<sub>2</sub> calculation of 9 categories of Kompan product line, version 1.0, prepared by: Bureau Veritas HSE, Denmark: Julie M. V. Larsen.

**Publication date: 30. October 2023**

By Bureau Veritas HSE  
www.bureauveritas.dk  
+45 7731 1000



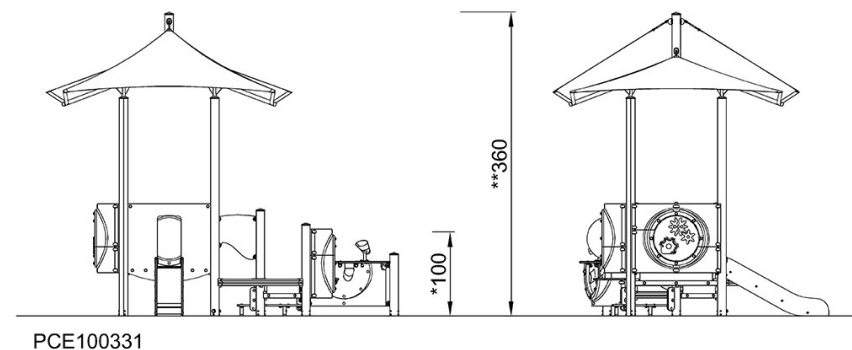
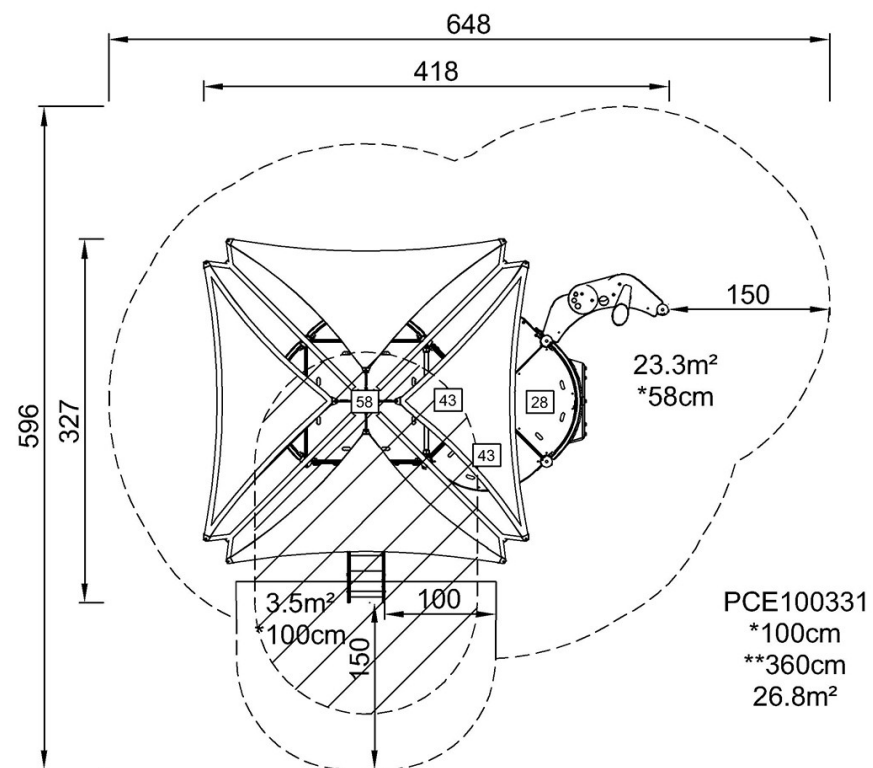
# Jetsetter se stínítkem

PCE100331

**KOMPANI**  
Let's play

\* Maximální výška pádu | \*\* Celková výška | \*\*\* Bezpečnostní povrchová plocha

\* Maximální výška pádu | \*\* Celková výška



[Kliknutím zobrazíte poměr zobrazení POHLED SHORA](#)

[Kliknutím zobrazíte poměr stran BOČNÍ POHLED](#)