

# Arrampicata in Legno S

KPW250301

**KOMPANI**



L'Arrampicata in Legno S attira immediatamente i bambini all'area giochi grazie alla sua ricca concentrazione di attività. La varietà delle proposte di arrampicata offre a tutti i bambini la possibilità di partecipare e trovare una sfida adatta alle proprie capacità. Il palo dei pompieri rappresenta una discesa emozionante e un elemento particolarmente

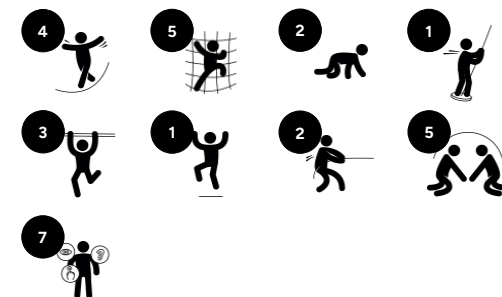
coinvolgente. Il design aperto della struttura favorisce inoltre la conversazione e l'interazione sociale tra i bambini durante il gioco, sostenendo così il loro sviluppo socio-emotivo. Grazie alla combinazione delle diverse attività, la struttura di arrampicata stimola la coordinazione crociata, la forza e la densità ossea. Queste abilità fondamentali si

sviluppano durante l'infanzia e costituiscono una base importante per tutta la vita.

Codice articolo KPW250301-0901

## Informazioni generali prodotto

Dimensioni (LxLxA)	281x146x282 cm
Età d'uso	4+
Capacità di gioco	9
Opzioni colori	



# Arrampicata in Legno S

KPW250301

KOMPANI®



## Trave d'equilibrio

**Fisico:** allena il senso dell'equilibrio, fondamentale per tutte le altre abilità motorie, che permette di muoversi con sicurezza nel mondo. **Socio-emotivo:** abilità nel fare a turno e nello scegliere quando ci si incrocia sulla trave. Spazio per il riposo e lo scambio da seduti.



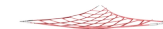
## Palo dei pompieri

**Fisico:** la coordinazione è sostenuta quando si scende, così come i muscoli del busto e delle braccia. L'atterraggio rafforza la densità ossea, che viene costruita per la vita nella prima infanzia. **Socio-emotivo:** cambi di direzione e prese di rischio. **Cognitivo:** i bambini piccoli sviluppano la comprensione dello spazio, della velocità e delle distanze quando scivolano velocemente.



## Maniglie di supporto

**Fisico:** la maniglia fornisce una buona presa per gli arrampicatori meno sicuri. Tirarsi su e salire allena i muscoli della parte superiore del corpo.



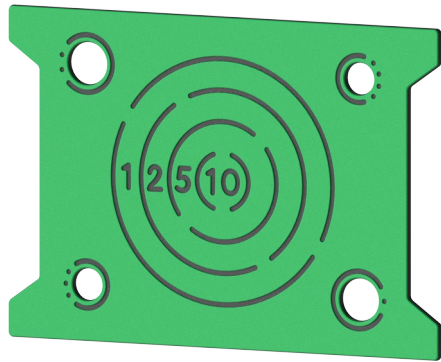
## Rete orizzontale

**Fisico:** si sviluppa la coordinazione trasversale quando si scavalca e il senso dello spazio quando si guarda in basso. **Socio-emotivo:** spazio per la socializzazione e per le pause rimbalzo.

# Arrampicata in Legno S

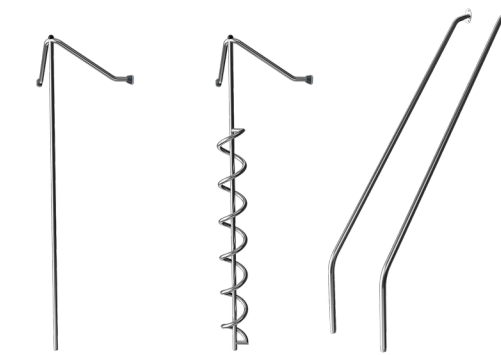
KPW250301

**KOMPANI**

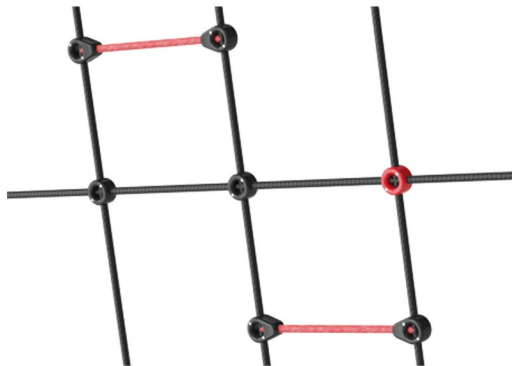


Pannelli in CircularHDPE da 19 mm. Il CircularHDPE è un materiale altamente resistente ed ecologico che, oltre a essere completamente riciclabile al termine del suo utilizzo, è composto per oltre il 95% da materiale riciclato post-consumo proveniente da rifiuti di imballaggi alimentari.

I montanti principali della torre sono disponibili in due tipologie di materiale: pali in legno di pino europeo, impregnati in pressione Classe 3 secondo la norma EN335 (equivalente alla classe NTR AB), oppure montanti in alluminio con spessore di 2 mm, con trattamento superficiale anodizzato. Materiale base: EN AW-6060 T66.



Le parti in acciaio sono realizzate con acciaio inossidabile di alta qualità. L'acciaio viene pulito con un processo di decapaggio totale dopo la produzione per garantire superfici di scorrimento lisce e pulite.



Ropes of UV-stabilized PES rope strands with inner steel cable reinforcement. The polyester yarn is made from +95% post-consumer materials and is inductively melted onto each strand.

Codice articolo KPW250301-0901

## Informazione installazione

Max. altezza di caduta	148 cm
Superficie di sicurezza	21,6 m <sup>2</sup>
Tempo d'installazione totale	7,5 ore
Volume di scavo	0,99 m <sup>3</sup>
Volume di calcestruzzo	0,50 m <sup>3</sup>
Profondità di base (standard)	90 cm
Peso della spedizione	243 kg
Opzioni ancoraggio	Interrato ✓ Superficie ✓

## Garanzie

Legno di pino	10 anni
Alluminio	15 anni
CircularHDPE	Garanzia a vita
Corde e reti	10 anni
Garanzia pezzi di ricambio	10 anni

**EN**  
**1176**  
compliant



## Independent review certificate

Kompan A/S  
C. F. Tietgens Blvd. 32C, 5220 Odense SØ

Bureau Veritas hereby attests that the CO<sub>2</sub>e-calculations (covering materials, processing, waste and transport) done by Kompan for "Nature Play", meet the requirements set by the listed standard.

Kompan A/S uses a selection of EPDs and emission factors from the Life Cycle Assessment database Ecoinvent 3.11. These values are reported as kg CO<sub>2</sub>e, with all other impact categories excluded in line with the scope of ISO 14067:2018. The emission factors cover, material use, manufacturing processes, transport to Kompan, and electricity used during manufacturing. The presented emissions fall under GHG Protocol scope 3 emissions. Scope 1 and 2 are not presented. Scope 3 emissions include emission sources in the upstream value chain of a company, downstream emissions are excluded in this analysis.

Method: ISO 14067:2018 using GHG protocol guidance documents, reported as kg CO<sub>2</sub>e.

### Object

The verification has been done on the one pager "NRO40901-0601" version: 27-10-2025. The supporting documentation "KOMPAN data\_updated emissions factors\_2025\_V2" and "Emissions factors, EPD's and ecoinvent 3.11\_2025" was also reviewed and approved.

### Declaration

The verification has been completed as a critical review with a limited assurance. I hereby confirm that nothing has come to the reviewer's attention which would lead to conclude that the study does not give an accurate depiction or isn't completed following method of the CO<sub>2</sub>e calculation, the requirements of ISO 14067:2018, and 14071:2024, in the above referenced documentation.

**Note:** This verification only covers calculation elements according to method described in ISO 14067:2018 and may not be seen as a Life Cycle Assessment according to ISO 14067:2018.

**Ref.:** Kompan\_Verification report 2025, 28-10-2025

**Date of certificate:** 29-10-2025

**Expire date:** 29-10-2027

**Verified by:** Julie Marie Vejsgaard Larsen, Environmental Auditor

**Signature:**

Cradle to Gate A1-A3	Emissioni totali di CO <sub>2</sub>	CO <sub>2</sub> e/kg	Materiali riciclati
	kg CO <sub>2</sub> e	kg CO <sub>2</sub> e/kg	%
KPW250301-0901	450,39	2,55	26,90

Il quadro complessivo applicato a questi fattori è la Dichiarazione Ambientale di Prodotto (EPD), che quantifica "le informazioni ambientali sul ciclo di vita di un prodotto e consente confronti tra prodotti che svolgono la stessa funzione" (ISO, 2006). Questo segue la struttura e applica un approccio di Valutazione del Ciclo di Vita (LCA) all'intero stadio del prodotto, dalla materia prima fino alla produzione (A1-A3).

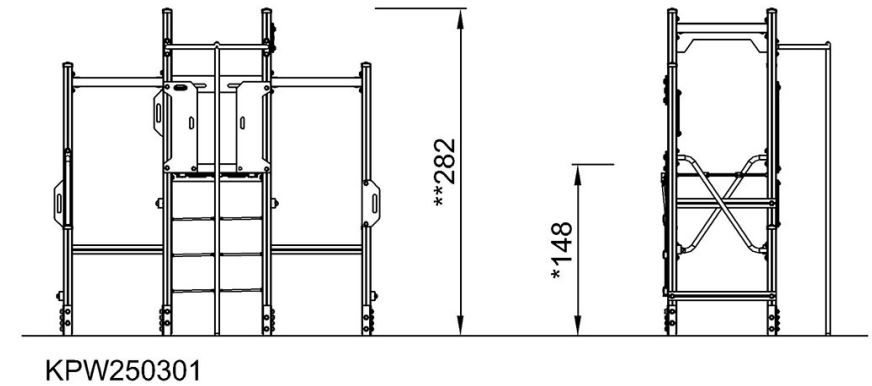
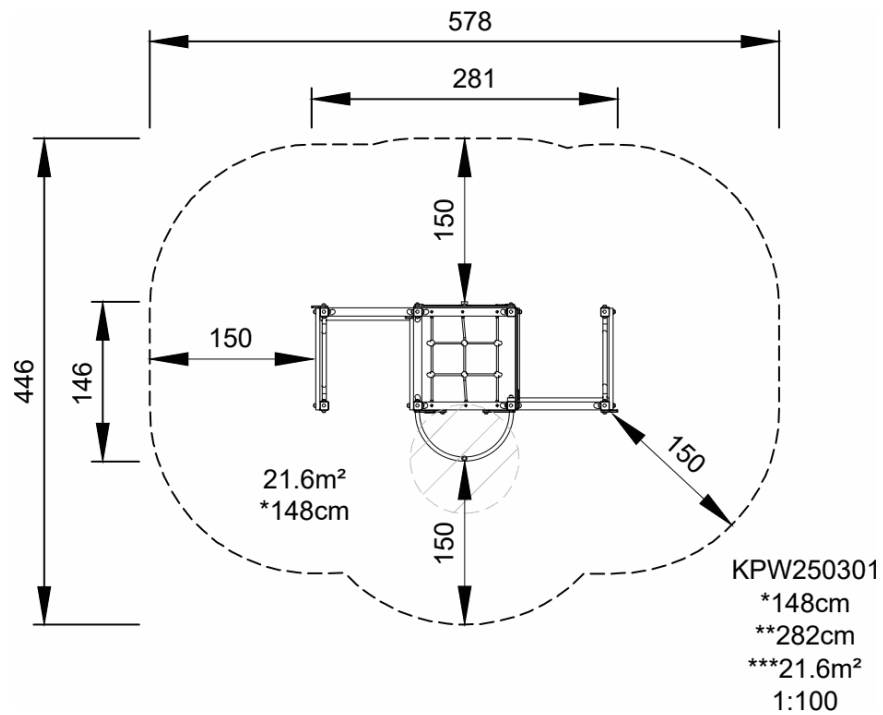
# Arrampicata in Legno S

KPW250301

KOMPANI®

Altezza di caduta massima | Altezza totale | Superficie di sicurezza

Altezza di caduta massima | Altezza totale



[Fai clic per visualizzare il rapporto VISTA SUPERIORE](#)

[Fai clic per visualizzare il rapporto VISTA LATERALE](#)