

# Speeltoren met klimnet

PCM101521

**KOMPAN**  
Let's play



Item nummer PCM101521-0651

## Algemene Product Informatie

Afmetingen LxBxH	298x303x306 cm
Leeftijdsgroep	2+
Speelcapaciteit	11
Kleuropties	



De Speeltoren met klimnet heeft een enorme aantrekkingskracht op kleine kinderen. Ze krijgen geen genoeg van het klimmen en glijden. De speelactiviteiten stimuleren de ontwikkeling van motorische, cognitieve en sociaal-emotionele vaardigheden. Tijdens het klimmen in het grote klimnet gebruiken kinderen hun spieren en bilaterale coördinatievaardigheden, die zorgen voor een

goede samenwerking tussen beide hersenhelften. Deze samenwerking is essentieel voor de ontwikkeling van andere belangrijke vaardigheden, zoals lezen. Met de glijbaan razendsnel naar beneden glijden is niet alleen superleuk, maar draagt ook bij aan de ontwikkeling van evenwichtsgevoel. Een goed evenwichtsgevoel is essentieel voor de ontwikkeling van alle andere motorische

vaardigheden. Kinderen vinden het geweldig om op het duikelrek hun kunsten te vertonen. Hun zelfvertrouwen groeit naarmate ze hun vaardigheden verbeteren. Deze speelactiviteiten stimuleren de ontwikkeling van evenwichtsgevoel en proprioceptie. Dit speeltoestel biedt enorm veel speelmogelijkheden op slechts weinig m<sup>2</sup>!

# Speeltoren met klimnet

PCM101521



Panelen van 19mm EcoCore™. EcoCore™ is een uiterst duurzaam, milieuvriendelijk materiaal. Het is recyclebaar na gebruik en gemaakt van +95% gerecycled post-consumer materiaal van bv. voedselverpakkingsafval. Houten panelen van geïmpregneerd en bruin gelakt grenen met verticale stalen profielen.



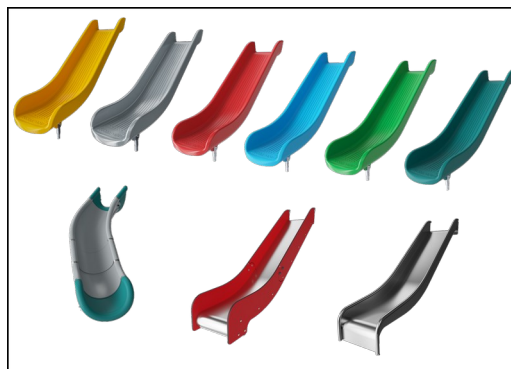
Hoofdstaanders met thermisch verzinkte stalen voetstukken zijn beschikbaar in verschillende materialen: Druk geïmpregneerde grenen staanders. Stalen staanders, pre-galvaniseerd van binnen en buiten en met gepoedercoate afwerking. Loodvrij aluminium met kleurgeanodiseerde afwerking. Greenline TexMade staanders van 95% post-consumer gerecycled PE en textielafval.



Alle platformen worden ondersteund door speciale, koolstofarme profielen met meerdere bevestigingsopties. De grijsgekleurde, gegoten PP platformen zijn gemaakt van 75% post-consumer materiaal en zijn voorzien van een antisliptextuur.



Touwen van UV-gestabiliseerde PES-touwstrengen met staadraadkern. Het polyestergaren is gemaakt van +95% gerecycled post-consumer materiaal en is inductief gesmolten op iedere afzonderlijke streng.



De glijbanen zijn beschikbaar in zes verschillende kleuren en drie materiaalsoorten: Rechte of gebogen PE glijbanen, uit één stuk gegoten, gemaakt van 33% gerecycled post-consumer materiaal. Gecombineerd, met EcoCore™ zijwanden en RVS. Of volledig in RVS en uit één stuk, voor vandalismebestendiger oplossingen.



KOMPAN GreenLine uitvoeringen zijn gemaakt van uiterst milieuvriendelijke materialen met de laagst mogelijke CO2e emissiefactor. TexMade staanders, EcoCore™ panelen van 95% post-consumer gerecycled afval en gegoten PP platformen.

Item nummer PCM101521-0651

## Installatie informatie

Max. valhoogte	118 cm
Veiligheidszone	25,5 m <sup>2</sup>
Totale installatietijd	10,7
Graafwerk (vol.)	0,33 m <sup>3</sup>
Benodigd beton	0,00 m <sup>3</sup>
Verankeringsdiepte	60 cm
Verzendingsgewicht	344 kg
Verankeringsopties	In-ground ✓ Oppervlak ✓

## Garantie informatie

EcoCore HDPE	Levenslang
Staander	10 jaar
PP Decks	10 jaar
Touwen en netten	10 jaar
Gegarandeerde reserveonderdelen	10 jaar



# Sustainability Data

PCM101521



Cradle to Gate A1-A3	Total CO <sub>2</sub> emission	CO <sub>2</sub> e/kg	Recycled materials
	kg CO <sub>2</sub> e	kg CO <sub>2</sub> e/kg	%
<b>PCM101521-0651</b>	463,15	1,90	63,35
<b>PCM101521-0605</b>	596,32	2,80	47,46

The overall framework applied for these factors is the Environmental Product Declaration (EPD), which quantifies "environmental information on the life cycle of a product and enable comparisons between products fulfilling the same function" (ISO, 2006). This follows the structure and applies a Life-Cycle Assessment approach to the entire Product stage from raw material through manufacturing (A1-A3))

**Kompan A/S**  
 C.F. Tietgens Boulevard 32C  
 DK-5220 Odense SØ  
 Denmark



## Verification of CO<sub>2</sub> calculation of: Play systems



Data version no. 2023-10-05

The CO<sub>2</sub> calculation and data are in compliance with the principles of a carbon footprint impact according to the GHG protocol (Greenhouse Gas Protocol), Scope 3, cradle to gate related to all individual components in the product category: "Play systems" represented by item no.: PCM200321-0950.

(Scope 3 emissions include emission sources in the upstream and downstream value chain).

**Date: 30. October 2023 | Valid until: 30. October 2025**

Verified by:

Julie Marie Vejsgaard Larsen, LCA & EPD Consultant

Verification based on report: Validation of CO<sub>2</sub> calculation of 9 categories of Kompan product line, version 1.0, prepared by: Bureau Veritas HSE, Denmark: Julie M. V. Larsen.

**Publication date: 30. October 2023**

By Bureau Veritas HSE  
 www.bureauveritas.dk  
 +45 7731 1000

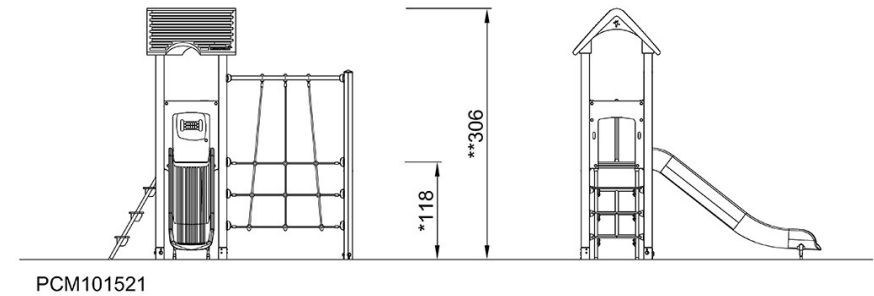
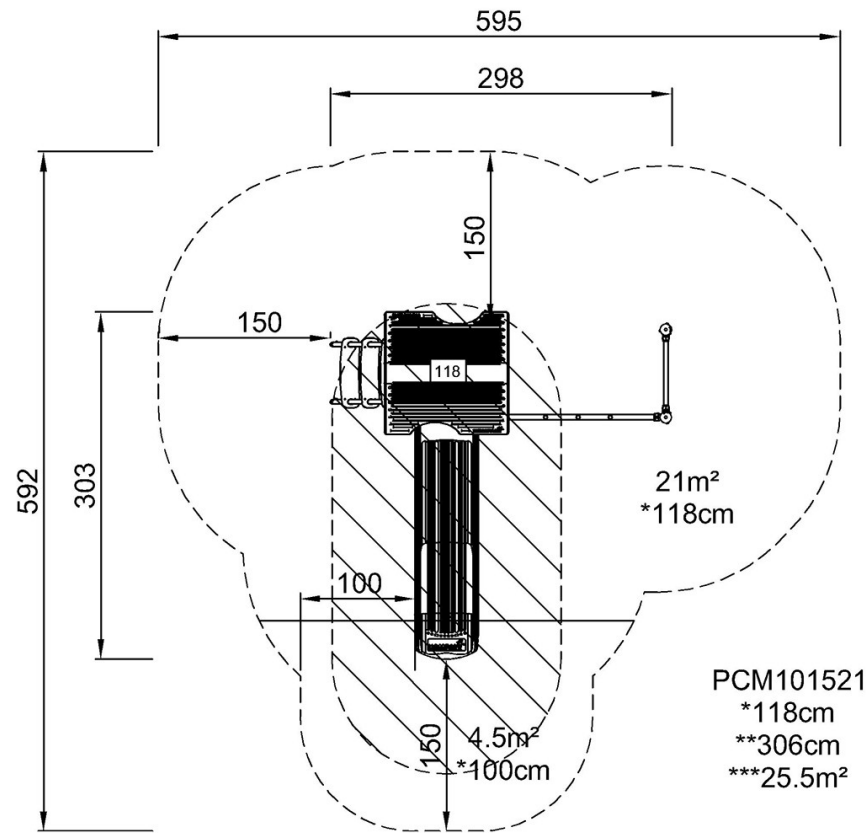


# Speeltoren met klimnet

PCM101521

Max. valhoogte | Totale Hoogte | Veiligheidszone

Max. valhoogte | Totale Hoogte



[Bekijk BOVENAANZICHT](#)

[Bekijk ZIJAAANZICHT](#)