

Mötesplats

PCM702

KOMPANI
Let's play



Artikelnr. PCM702-0902

Generell produktinformation

Dimension LxWxH	119x59x170 cm
Åldersgrupp	4+
Kapacitet (användare)	2
Färgalternativ	●



Ett perfekt ställe att slappna av! Mötesplatsen är ett viktigt alternativ till lekplatsen. Designen tilltalar äldre barn och bygger på forskningsinsikter: vid skapande av en mötesplats, t.ex. för tonåringar, är det viktigt att göra den relativt transparent samtidigt som känslan av trygghet kvarstår. För att sittande personer ska kunna se vad eller vem som

närmar sig har mötesplatsen därför öppningar i både rygg och sidor. Den öppna designen stöttar även de många kroppspositioner tonåringar kopplar av i: liggandes, på knä, ståendes eller sittandes på bänken. Från mötesplatsen kan du ha utsikt över hela lekplatsen medan du träffar vänner eller ser dina barn leka. Allt detta gör mötesplatsen till

så mycket mer än bara en sittplats.



Mötesplats

PCM702



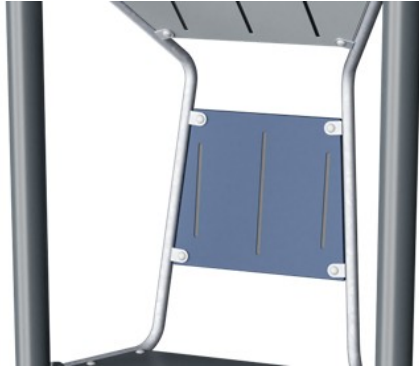
Bänk

Socioemotionell: samlas, samarbeta och ta en paus från leken. Sociala färdigheter tränas.



Mötesplats

PCM702



Paneler av 19 mm EcoCore™. EcoCore™ är ett mycket hållbart, miljövänligt material som inte bara är återvinningsbart efter användning, utan också består av material som tillverkats av +95% återvunnet material från livsmedelsförpackningar.



Stegen är gjorda av högtryckslaminat HPL med en tjocklek på 17,8 mm och ytfri textur enligt EN 438-6. KOMPAN HPL har hög slitstyrka för att säkerställa lång livslängd i alla klimat.



Stålytorna är varmförzinkade in- och utvändigt med blyfri zink. Förzinkningen har bra beständighet mot korrosion och är underhållsfri.



Stålstolparna är galvaniserade inuti och utanpå med pulverlackerad toppfinish. Detta ger en ultimt korrosionsbeständighet i alla klimat runt om i världen.

Artikelnr. PCM702-0902

Installationsinformation

Max. fallhöjd	42 cm
Säkerhetsområde	12,1 m ²
Total installationstid	3,0
Grävdjup (volym)	0,05 m ³
Betong (volym)	0,02 m ³
Stolpdjup (standard)	85 cm
Fraktvikt	79 kg
Förankring	Nedgrävning ✓
	Ytmontering ✓

Information om garanti

EcoCore HDPE	Livstidsgaranti
Stolpar	10 år
Reservdelar garanterade	10 år



Hållbarhetsdata

PCM702



Cradle to Gate A1-A3	Totalt CO ₂ -utsläpp	CO ₂ e per kg	Återvunna material
	kg CO ₂ e	kg CO ₂ e/kg	%
PCM702-0902	142,67	2,73	52,86

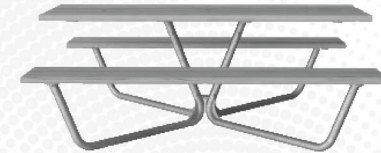
Det övergripande ramverket som tillämpas för dessa faktorer är miljövarudeklarationen (EPD, Environmental Product Declaration), som kvantifierar "miljöinformation om produktens livscykel och möjliggör jämförelser av produkter som uppfyller samma funktion" (ISO, 2006). Denna struktur följer här och använder en livscykelanalys för hela produktstadiet från råmaterial till färdig produkt (A1-A3).

Kompan A/S

C.F. Tietgens Boulevard 32C
DK-5220 Odense SØ
Denmark



Verification of CO₂ calculation of: Park



Data version no. 2023-10-05

The CO₂ calculation and data are in compliance with the principles of a carbon footprint impact according to the GHG protocol (Greenhouse Gas Protocol), Scope 3, cradle to gate related to all individual components in the product category: "Park" represented by item no.: PAR4070-0001.

(Scope 3 emissions include emission sources in the upstream and downstream value chain).

Date: 30. October 2023 | Valid until: 30. October 2025

Verified by:

Julie Marie Vejsgaard Larsen, LCA & EPD Consultant

Verification based on report: Validation of CO₂ calculation of 9 categories of Kompan product line, version 1.0, prepared by: Bureau Veritas HSE, Denmark: Julie M. V. Larsen.

Publication date: 30. October 2023

By Bureau Veritas HSE

www.bureauveritas.dk

+45 7731 1000

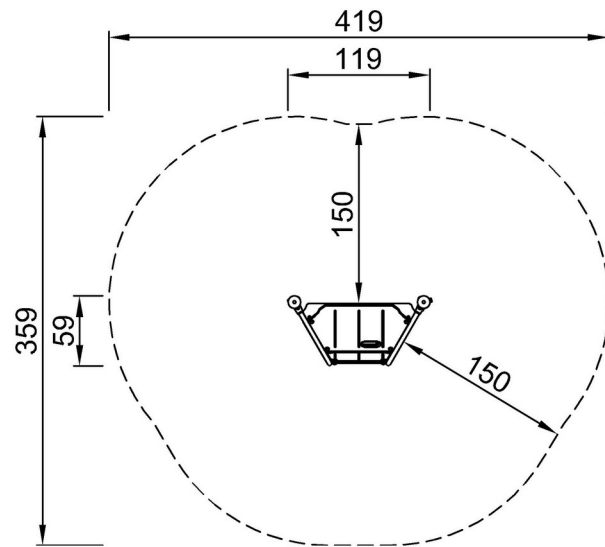


Mötesplats

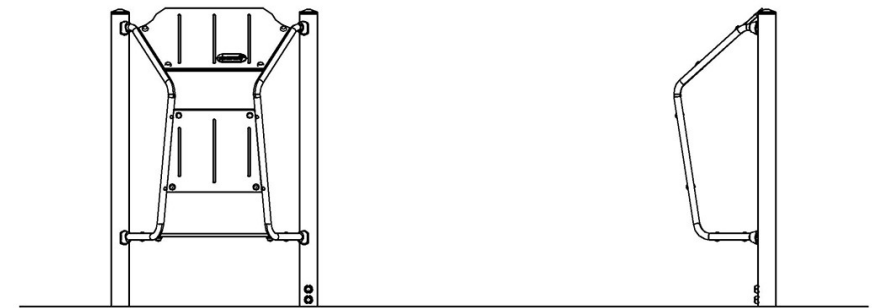
PCM702

* Max fallhöjd | ** Totalhöjd | *** Säkerhetsyta

* Max fallhöjd | ** Totalhöjd



PCM702-xx02
*42cm
**170cm
***12.1m²



PCM702

[Klicka för att se TOP VIEW](#)

[Klicka för att se SIDE VIEW](#)