

Pedana di Equilibrio

FSW231

KOMPAN
Let's play



Il bilanciante reattivo simula situazioni in cui il contatto con la superficie diventa improvvisamente instabile. Il bilanciante imita situazioni che si verificano in metropolitana, autobus o su superfici scivolose. Può essere utilizzato su un piede o su entrambi, con o senza supporto, ma per esercizi ancora più impegnativi possono essere utilizzati i segni sui

pali alti. Alternando il tocco dei diversi simboli in un modello predefinito con la mano destra e sinistra, si possono mettere alla prova equilibrio, coordinazione e cognizione dell'intero corpo.

Codice articolo FSW23100-0902

Informazioni generali prodotto

Dimensioni (LxLxA) 87x89x200 cm

Età d'uso 13+

Capacità di gioco 1

Opzioni colori



Maggiori Informazioni sull'App KOMPAN Fit



Pedana di Equilibrio

FSW231



La tavola in HPL misura 586 mm x 586 mm e può spostarsi di 70 mm in tutte le direzioni. Le piastre laminate ad alta pressione (HPL) hanno una superficie antiscivolo stampata. L'HPL è un materiale omogeneo con un'altissima resistenza all'usura.



I connettori sono realizzati in alluminio pressofuso, appositamente legati per gli ambienti esterni e l'uso intenso. Le viti che fissano i connettori sono in acciaio inossidabile e protette da rondelle di zinco.



I pali (Ø101,6 x 2 mm) sono realizzati in acciaio al carbonio prezincolato e verniciato a polvere, una grande protezione per tutte le condizioni.



Il segnale informativo è costituito da un PA6 (poliammide) e mostra l'esercizio più rilevante con un codice QR. Una volta scansionato il codice QR si collegherà a un'illustrazione animata dell'esercizio e offre la possibilità di scaricare l'app KOMPAN sport & fitness, che fornirà una grande quantità di esercizi e allenamenti.



Tutti i prodotti per il fitness KOMPAN sono conformi agli standard di fitness outdoor ASTM F3101 e EN16630. I test di carico vengono eseguiti come test statici aggiungendo fattori dinamici e fattori di sicurezza al carico specificato di 78 kg per utente. Un prodotto destinato a 1 utente viene caricato con 420 kg.



La pedana d'equilibrio è collegata ai pali con catene in acciaio inossidabile (AISI304) lunghe 506 mm con maglie da 6 mm. Gli snodi utilizzati sono realizzati in acciaio inossidabile sinterizzato rivestito in PUR con cuscinetti in bronzo, garantendo un movimento forte e regolare.

Codice articolo FSW23100-0902

Informazione installazione

Max. altezza di caduta	12 cm
Superficie di sicurezza	12,8 m ²
Tempo d'installazione totale	4,8
Volume di scavo	0,21 m ³
Volume di calcestruzzo	0,13 m ³
Profondità di base (standard)	90 cm
Peso della spedizione	131 kg
Opzioni ancoraggio	Interrato <input checked="" type="checkbox"/> Superficie <input checked="" type="checkbox"/>

Garanzie

Struttura del cuscinetto	5 anni
EcoCore	Garanzia a vita
Pali (verniciatura)	10 anni
Garanzia pezzi di ricambio	10 anni
Componenti in acciaio inossidabile	Garanzia a vita



Sustainability Data

FSW231



Cradle to Gate A1-A3	Emissioni totali di CO ₂	CO ₂ e/kg	Materiali riciclati
	kg CO ₂ e	kg CO ₂ e/kg	%
FSW23100-0902	177,51	2,14	59,56

Il quadro complessivo applicato a questi fattori è la Dichiarazione Ambientale di Prodotto (EPD), che quantifica "le informazioni ambientali sul ciclo di vita di un prodotto e consente confronti tra prodotti che svolgono la stessa funzione" (ISO, 2006). Questo segue la struttura e applica un approccio di Valutazione del Ciclo di Vita (LCA) all'intero stadio del prodotto, dalla materia prima fino alla produzione (A1-A3).

Kompan A/S
C.F. Tietgens Boulevard 32C
DK-5220 Odense SØ
Denmark



Verification of CO₂ calculation of: Fitness



Data version no. 2023-10-05

The CO₂ calculation and data are in compliance with the principles of a carbon footprint impact according to the GHG protocol (Greenhouse Gas Protocol), Scope 3, cradle to gate related to all individual components in the product category: "Fitness" represented by item no.: FAZ10100-0900.

(Scope 3 emissions include emission sources in the upstream and downstream value chain).

Date: 30. October 2023 | Valid until: 30. October 2025

Verified by:

Julie Marie Vejsgaard Larsen, LCA & EPD Consultant

Verification based on report: Validation of CO₂ calculation of 9 categories of Kompan product line, version 1.0, prepared by: Bureau Veritas HSE, Denmark: Julie M. V. Larsen.

Publication date: 30. October 2023

By Bureau Veritas HSE
www.bureauveritas.dk
+45 7731 1000

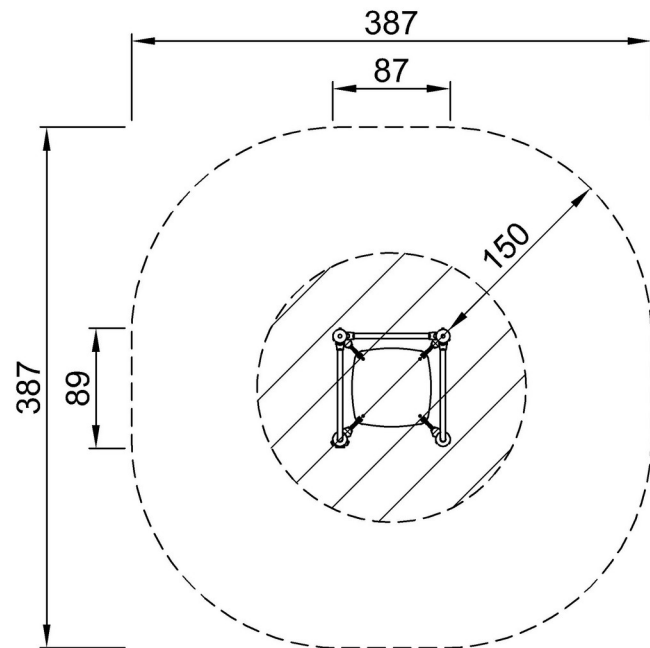


Pedana di Equilibrio

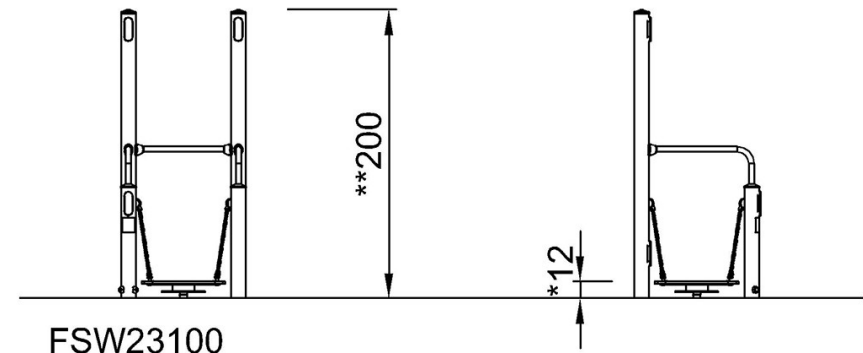
FSW231

Altezza di caduta massima | Altezza totale | Superficie di sicurezza

Altezza di caduta massima | Altezza totale



FSW23100
*12cm
**200cm
***12.8m²



[Fai clic per visualizzare il rapporto VISTA SUPERIORE](#)

[Fai clic per visualizzare il rapporto VISTA LATERALE](#)