

Structure sept tours XL


KPL7001

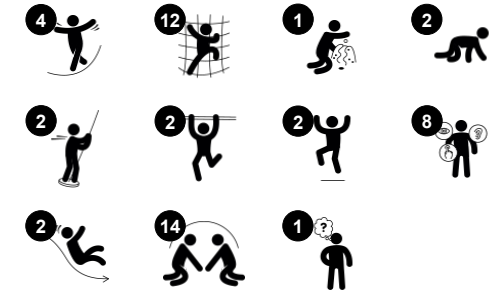
KOMPAN
Let's play



Référence KPL700111-0902

Informations générales

Dimensions LxPxH	674x608x274 cm
Age minimum	2+
Capacité idéale (utilisateurs)	43
Options de couleurs	



Cette structure de jeu à sept tours offre une riche variation de jeu et une grande capacité de jeu. Cette combinaison incitera les enfants à jouer pendant longtemps et leur donnera envie de revenir encore et encore. Au niveau du sol, trois panneaux de jeu différents créent chacun leur retraite de jeu amusante. Les façons différentes de grimper sur les plateformes, via différentes échelles et murs d'escalade,

rendent les explorations ludiques intéressantes. Ils entraînent en outre la coordination croisée et les muscles de l'enfant. Les liaisons entre les pylônes ont des caractéristiques différentes, du tunnel classique imprégné aux traversées stables en passant par les filets bancals. La descente peut être graduée du toboggan rapide au poteau du pompier casse-cou. Jouer ici garantit

l'entraînement de tous les principaux domaines de développement physique. Il garantit également un jeu amusant avec des amis, stimulant les domaines de développement socio-émotionnel. Mais pas des moindres, promouvoir les amitiés de manière amusante et ludique.

Structure sept tours XL

KPL7001

KOMPAN
Let's play



Trou de passage

Physique: le trou permet de ramper, ce qui développe la coordination et la conscience spatiale. **Socio-émotionnel:** coopération et patience sont stimulées. **Cognitive:** permet la compréhension de l'espace & des formes.



Jeu de l'anneau

Socio-émotionnel: coopérer des deux côtés pour faire monter et descendre les anneaux entraîne la prise de tours & la coopération. **Cognitive:** trouver comment faire tourner l'anneau pour qu'il s'insère dans les trous et monte / descende les trains. **Créative:** laisser les anneaux dans de nouvelles positions laisse une trace.



Tunnel

Physique: Les enfants rampent dans le tunnel, développant ainsi des capacités motrices telles que la coordination entre les membres du corps et la proprioception. **Socio-émotionnel:** Le respect du tour de rôle lors des croisements.



Pont en filet

Physique: les enfants développent équilibre, coordination dans le filet ouvert. **Socio-émotionnel:** encourage à l'interaction avec les enfants à l'extérieur, à la socialisation & à la coopération.



Glisser

Physique: développe la conscience de l'espace & de l'équilibre. Les muscles du tronc sont entraînés lors de la descente en position verticale. **Socio-émotionnel:** l'empathie est encouragée en attendant son tour. **Cognitive:** développement de la compréhension de l'espace, de la vitesse & des distances en glissant.



Boutique

Socio-émotionnel: le partage et la coopération des deux côtés créent un scénario social qui soutient la communication et l'interaction sociale. **Cognitive:** le comptoir invite au jeu de rôles et à la compréhension des liens de cause à effet. Stimule le langage.



Grimpeur

Physique: soutient la coordination croisée et la force des jambes, des bras et des mains. **Socio-émotionnel:** l'inclinaison donne un sentiment de sécurité à l'escalade.

Structure sept tours XL

KPL7001



Panneaux de 19 mm EcoCore™, matériau hautement durable et respectueux de l'environnement, qui est non seulement recyclable après utilisation, mais se compose également d'un noyau fabriqué à partir de matériaux post-consommation recyclés à 100 % à partir de déchets d'emballages alimentaires.



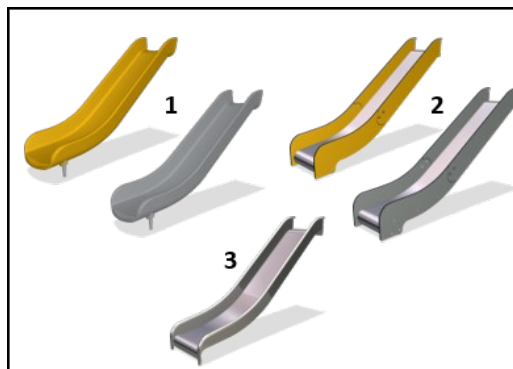
Deux types de matériaux sont disponibles pour les poteaux de la tour principale : Poteaux en bois de pin Européen de classe 3, imprégné avec traitement au Tanalith E3475 conformément à la norme EN 335. Poteau en aluminium d'épaisseur 2 mm avec traitement de surface anodisé. Aluminium EN AW-6060 T66.



Les planchers et les panneaux d'activités ludiques sont disponibles en deux types de matériaux : Planchers imperméables en contreplaqué d'une épaisseur de 21,5 mm en bois de pin et d'aulne, avec un revêtement anti-dérapant des deux côtés. HPL, bois stratifié à haute pression, épaisseur 17,8 mm avec une surface anti-dérapante respectant la norme EN 438-6.



Les grandes pièces sont creuses et fabriquées en polyéthylène (PE) 100 % recyclable. Le toit est moulé en une seule pièce avec une épaisseur minimale de 5,5 mm afin d'assurer une durabilité élevée dans tous les climats du monde.



Les toboggans sont disponibles en trois matériaux différents : toboggans en polyéthylène (PE) moulé, EcoCore™ sur parois et glissière en acier inoxydable ép.=2 mm. Acier inoxydable plein AISI304 ép.=2 mm.



Les filets d'escalade sont fabriqués en corde PA avec stabilisation UV et renforcement intérieur par câblage en acier. La corde est traitée par induction afin d'obtenir une fixation optimale entre l'acier et la corde, offrant ainsi une excellente résistance à l'usure. Tous les connecteurs de corde sont fabriqués en matériaux PA 100 % recyclables.

Référence KPL700111-0902

Installation

Hauteur de Chute Max.	118 cm
Zone de sécurité	65,2 m ²
Temps total d'installation	39,9
Volume d'excavation	4,17 m ³
Volume de béton	0,00 m ³
Profondeur ancrage	90 cm
Poids d'expédition	1.112 kg
Options d'ancrage	A enterrer ✓ A cheviller ✓

Garantie

Aluminium	15 ans
Corde Corocord	10 ans
EcoCore HDPE	Garanti à vie
Bois Pin	10 ans
Dispo pièces après arrêt fab.	10 ans



Données sur le développement durable

KPL7001



Cradle to Gate A1-A3	Émissions totales de CO ₂	CO ₂ e/kg	Matériaux recyclés
	kg CO ₂ e	kg CO ₂ e/kg	%
KPL700111-0902	1.316,51	1,55	32,33

Le cadre général appliqué est la Déclaration Environnementale Produit (DEP), qui quantifie « les informations environnementales sur le cycle de vie d'un produit et permet des comparaisons entre produits remplissant la même fonction » (ISO, 2006). Cela suit la structure et applique une approche d'évaluation du cycle de vie à l'ensemble de l'étape du produit, de la matière première à la fabrication (A1-A3))

Kompan A/S
C.F. Tietgens Boulevard 32C
DK-5220 Odense SØ
Denmark



Verification of CO₂ calculation of: Play systems



Data version no. 2023-10-05

The CO₂ calculation and data are in compliance with the principles of a carbon footprint impact according to the GHG protocol (Greenhouse Gas Protocol), Scope 3, cradle to gate related to all individual components in the product category: "Play systems" represented by item no.: PCM200321-0950.

(Scope 3 emissions include emission sources in the upstream and downstream value chain).

Date: 30. October 2023 | Valid until: 30. October 2025

Verified by:

Julie Marie Vejsgaard Larsen, LCA & EPD Consultant

Verification based on report: Validation of CO₂ calculation of 9 categories of Kompan product line, version 1.0, prepared by: Bureau Veritas HSE, Denmark: Julie M. V. Larsen.

Publication date: 30. October 2023

By Bureau Veritas HSE
www.bureauveritas.dk
+45 7731 1000

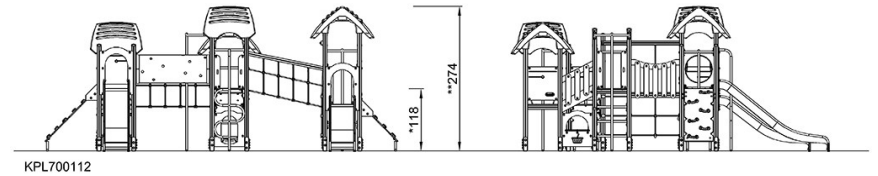
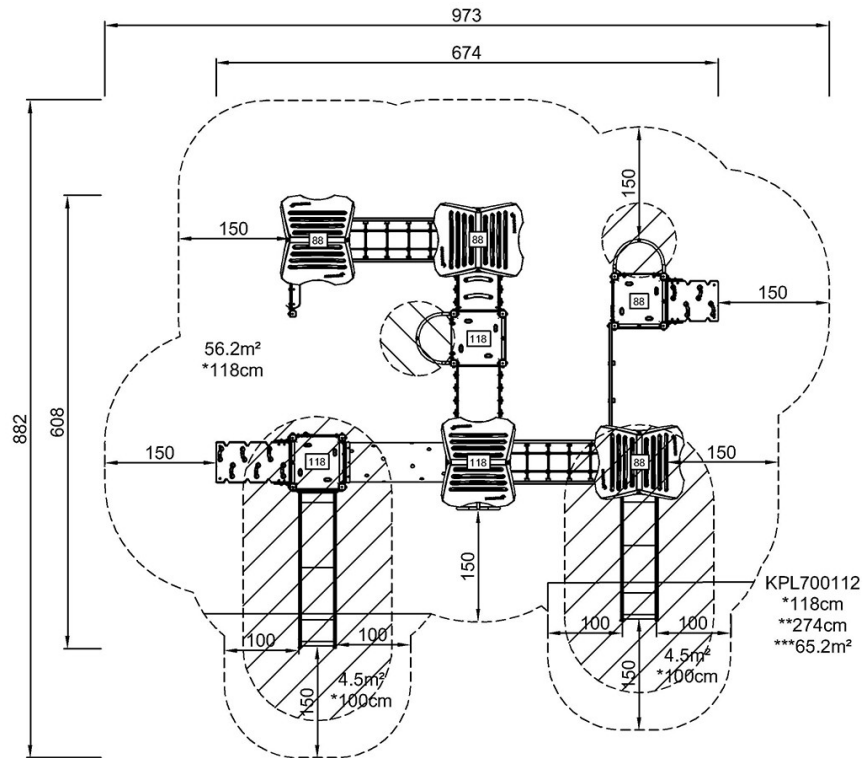


Structure sept tours XL

KPL7001

* Hauteur de chute maximale | ** Hauteur totale | *** Zone de sécurité

* Hauteur de chute maximale | ** Hauteur totale



[Cliquez pour voir le rapport VUE DE DESSUS](#)

[Cliquez pour voir le rapport VUE LATÉRALE](#)