

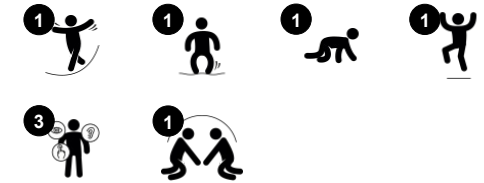
# Peuter speeltoestel Steile helling

MSV606

**KOMPAN**  
Let's play



Item nummer MSV60600-0201	
<b>Algemene Product Informatie</b>	
Afmetingen LxBxH	120x56x51 cm
Leeftijdsgroep	1+
Speelcapaciteit	2
Kleuropties	●



Peuters vinden het geweldig om over de Steile Helling te lopen, kruipen, klimmen en glijden. Deze speelactiviteiten stimuleren de ontwikkeling van spierkracht, evenwichtsgevoel en coördinatievaardigheden. De handgrepen en andere slimme ontwerpdetails ondersteunen peuters bij hun speelactiviteiten, zodat ze blij en trots de overkant bereiken. Het speciale

ontwerp draagt bovendien bij aan de ontwikkeling van sociale vaardigheden, zoals om de beurt gaan, en cognitieve vaardigheden, zoals besluiten nemen. Deze vaardigheden zijn belangrijk voor de algehele gezondheid en het welzijn van kinderen. Gezellig samen spelletjes spelen, om de beurt gaan en genieten van succesmomentjes, goed in evenwicht blijven

en spierkracht opbouwen: al deze activiteiten dragen bij aan de ontwikkeling van belangrijke vaardigheden. Kortom, dit speeltoestel zorgt voor enorm veel speelplezier, waardoor kinderen langer blijven doorspelen en spelenderwijs leren.



# Peuter speeltoestel Steile helling

MSV606



Zitjes van 19mm EcoCore™. EcoCore™ is een uiterst duurzaam, milieuvriendelijk materiaal. Het is recyclebaar na gebruik en gemaakt van +95% gerecycled post-consumer materiaal van bv. voedselverpakkingsafval. Dit is niet alleen verwerkt in de kern, maar ook in de kleurrijke buitenlaag.

De membranen bestaan uit wrijvingsbestendig rubber houdend materiaal van transportbandkwaliteit met een uitstekende UV-bestendigheid. Geïntegreerd is een vierlaagse bepantsering van geweven polyester. De bepantsering en de twee oppervlaktelagen resulteren in een totale dikte van 9 mm.

Item nummer MSV60600-0201

## Installatie informatie

Max. valhoogte	41 cm
Veiligheidszone	12,8 m <sup>2</sup>
Totale installatietijd	3,5
Graafwerk (vol.)	0,00 m <sup>3</sup>
Benodigd beton	0,00 m <sup>3</sup>
Verankeringsdiepte	0 cm
Verzendingsgewicht	29 kg
Verankeringsopties	Oppervlak ✓

## Garantie informatie

EcoCore HDPE	Levenslang
Membraan	2 jaar
Gegarandeerde reserveonderdelen	10 jaar



# Sustainability Data

MSV606



Cradle to Gate A1-A3	Total CO <sub>2</sub> emission	CO <sub>2</sub> e/kg	Recycled materials
	kg CO <sub>2</sub> e	kg CO <sub>2</sub> e/kg	%
<b>MSV60600-0201</b>	41,01	1,41	67,52

The overall framework applied for these factors is the Environmental Product Declaration (EPD), which quantifies "environmental information on the life cycle of a product and enable comparisons between products fulfilling the same function" (ISO, 2006). This follows the structure and applies a Life-Cycle Assessment approach to the entire Product stage from raw material through manufacturing (A1-A3))

**Kompan A/S**  
 C.F. Tietgens Boulevard 32C  
 DK-5220 Odense SØ  
 Denmark



## Verification of CO<sub>2</sub> calculation of: Themed play systems



Data version no. 2023-10-05

The CO<sub>2</sub> calculation and data are in compliance with the principles of a carbon footprint impact according to the GHG protocol (Greenhouse Gas Protocol), Scope 3, cradle to gate related to all individual components in the product category: "Themed play systems" represented by item no.: MSC641100-3717P.

(Scope 3 emissions include emission sources in the upstream and downstream value chain).

**Date: 30. October 2023 | Valid until: 30. October 2025**

Verified by:

Julie Marie Vejsgaard Larsen, LCA & EPD Consultant

Verification based on report: Validation of CO<sub>2</sub> calculation of 9 categories of Kompan product line, version 1.0, prepared by: Bureau Veritas HSE, Denmark: Julie M. V. Larsen.

**Publication date: 30. October 2023**

By Bureau Veritas HSE  
 www.bureauveritas.dk  
 +45 7731 1000

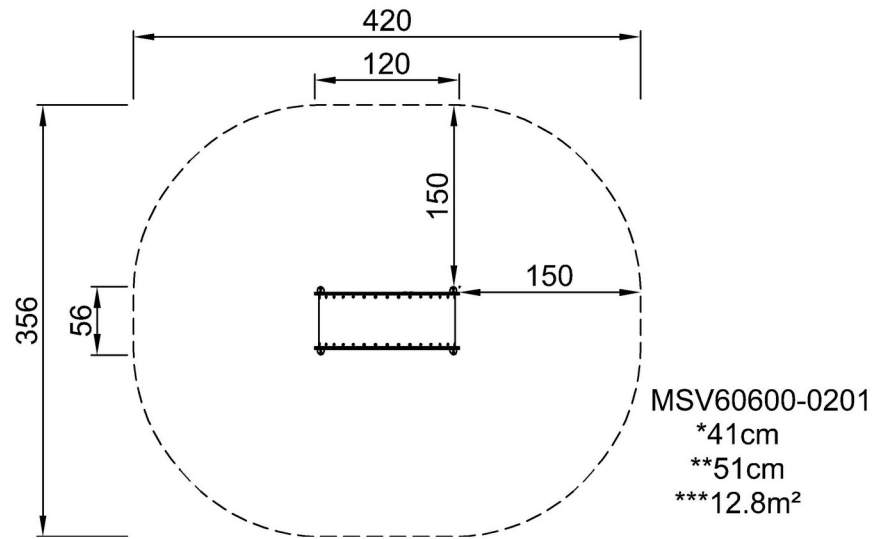


# Peuter speeltoestel Steile helling

MSV606

Max. valhoogte | Totale Hoogte | Veiligheidszone

Max. valhoogte | Totale Hoogte



[Bekijk BOVENAANZICHT](#)

[Bekijk ZIJAANZICHT](#)