

# Quad Cube

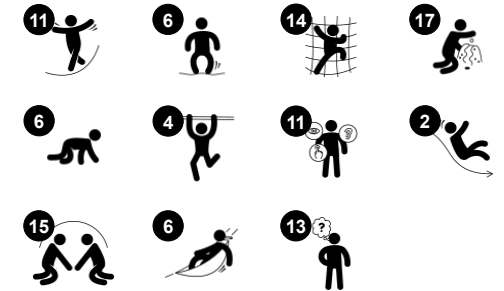
COR10460



产品编号 COR104601-0499

## 产品信息概览

长宽高尺寸	675x1426x922 cm
适用年龄段	5+
容纳人数	45
颜色选择	



尽情发挥想象力。在充满触觉游戏元素的 Quad Cube 中攀爬探索。这些立方体设计新颖，外形酷似建筑结构。在攀爬者抵达顶部之后，可通过一个暗藏的出口一滑而下，感受非凡的惊险刺激。

# Quad Cube

COR10460



## Bubble Window

**社交情感：**内外部之间的社交互动。**认知能力：**声音的扭曲培养逻辑思维。



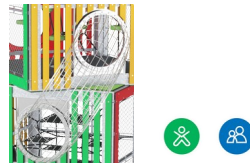
## Wheels and arrow panel

**社交情感：**两侧的孩子们可以合作游戏，可以分组和进行平行游戏。**认知能力：**旋转元素能激发对因果关系的理解和逻辑思维能力。



## See-through net walls

**社交情感：**增加刺激感。**认知能力：**understanding of space and distances when looking out from the varied levels of the cubes.



## Wire frame tunnel

**身体素质：**攀爬可以训练空间感、交叉协调和肌肉力量。**社交情感：**感受高度感和刺激感，学会轮流发言和为他人着想。



## Membrane

**身体素质：**the bouncy membrane develops the sense of balance when the child stands, steps or sits here. A faster way up, due to the extra support of the membrane. **社交情感：**a meeting point for retreat from the rope landscape.



## 爬行洞口

**身体素质：**允许爬行通过，培养交叉协调能力、本体感觉和空间意识。**社交情感：**经过他人时的合作和轮流意识。**认知能力：**在观察身体是否能穿过洞口时，了解空间、形状和测量方法。



## Long tube slide

**身体素质：**玩滑梯可以训练空间意识和平衡感。**社交情感：**高度带来了刺激的速度和快感。通过轮流玩耍和为他人着想来激发同理心。停在超长滑道口时可获得安全感。

# Quad Cube

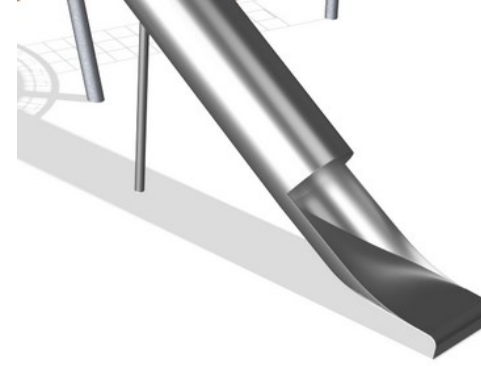
COR10460



直径大于等于 19mm 的 Corocord 绳索是特殊的“大力神”型镀锌六股钢丝。每根丝束都用 PES 纱紧密包裹，然后将其融化到每根独立的丝束上。这些绳索具有很高的耐磨性和防破坏性，可以根据需要在现场更换。



Corocord“S”扣在 Corocord 产品中作为通用连接。用特殊的液压机将带有圆形边缘的 8mm 不锈钢条压在绳索周围，使其成为理想的连接部件。其安全、耐用且防破坏，适用于攀爬网游戏结构中的典型游戏运动。



不锈钢组件由符合全球游乐场标准的优质不锈钢制成。钢材在制造后经过玻璃喷砂处理，以确保滑梯表面光滑。

产品编号 COR104601-0499

## 安装信息

最大跌落高度	110 cm
安全面积	50.1 m <sup>2</sup>
安装总时长	228.8
开挖量	10.50 m <sup>3</sup>
混凝土使用量	4.83 m <sup>3</sup>
标准入地深度	100 cm
运输重量	7,993 kg
固定选项	入地 ✓

## 质保信息

铝夹	10 年
Corocord 绳索	10 年
橡胶软膜	2 年
S 扣	10 年
承保零部件	10 年



Corocord 软膜使用输送带质量的抗磨橡胶材料制成，具有出色的抗紫外线。经过测试并符合 PAH 的 REACH 要求。内嵌物为聚酯编织物制成的四层铠装。铠装层和两个表面层的总厚度为 7.5 mm。



19mm EcoCore™ HDPE 面板。这种高度耐用、环保的材料不仅在使用后可回收利用，而且其内芯由 100 % 可回收材料制成。



通过 KOMPAN Variant 团队，您可以在其他 7 种绳索颜色之间进行选择并自定义解决方案。各种各样的颜色，从优雅、富于表现力的黑色，到自然而柔和的麻色，再到一系列引人入胜的醒目色。



# Sustainability Data

COR10460



## 从原材料到成品

CO<sub>2</sub> 排放总量

kg CO<sub>2</sub>e

CO<sub>2</sub> 排放量 / 千克

kg CO<sub>2</sub>e/kg

回收的原料

%

**COR104601-0499**

19,751.42

2.58

47.68

这些因素采用的总体框架为环保产品声明 (EPD), 该声明可量化“产品生命周期的环保信息, 并对相同功能的产品进行对比” (ISO, 2006)。在遵循该框架的同时, 对从原材料到制造的整个产品阶段 (A1-A3) 应用生命周期评估法。

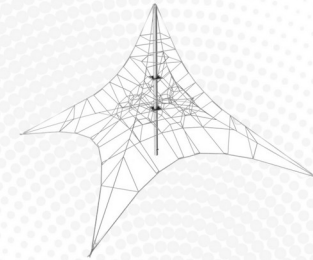
### Kompan A/S

C.F. Tietgens Boulevard 32C  
DK-5220 Odense SØ  
Denmark

Validation of CO<sub>2</sub> calculation method  
**BUREAU VERITAS**  
HSE Denmark A/S



### Verification of CO<sub>2</sub> calculation of: Corocord



Data version no. 2023-10-05

The CO<sub>2</sub> calculation and data are in compliance with the principles of a carbon footprint impact according to the GHG protocol (Greenhouse Gas Protocol), Scope 3, cradle to gate related to all individual components in the product category: "Corocord" represented by item no.: COR314011-1101.

(Scope 3 emissions include emission sources in the upstream and downstream value chain).

**Date: 30. October 2023 | Valid until: 30. October 2025**

Verified by:

Julie Marie Vejsgaard Larsen, LCA & EPD Consultant

Verification based on report: Validation of CO<sub>2</sub> calculation of 9 categories of Kompan product line, version 1.0, prepared by: Bureau Veritas HSE, Denmark: Julie M. V. Larsen.

**Publication date: 30. October 2023**

By Bureau Veritas HSE

www.bureauveritas.dk

+45 7731 1000

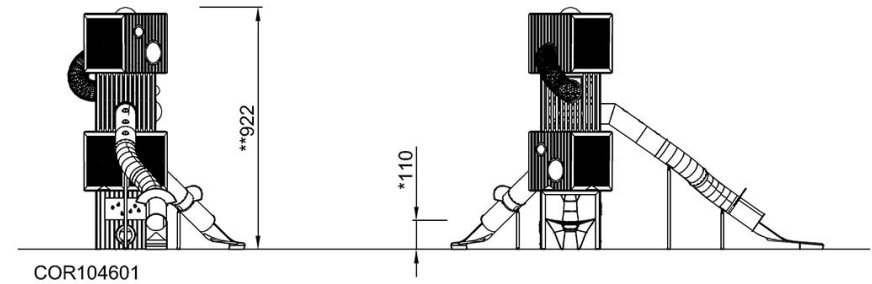
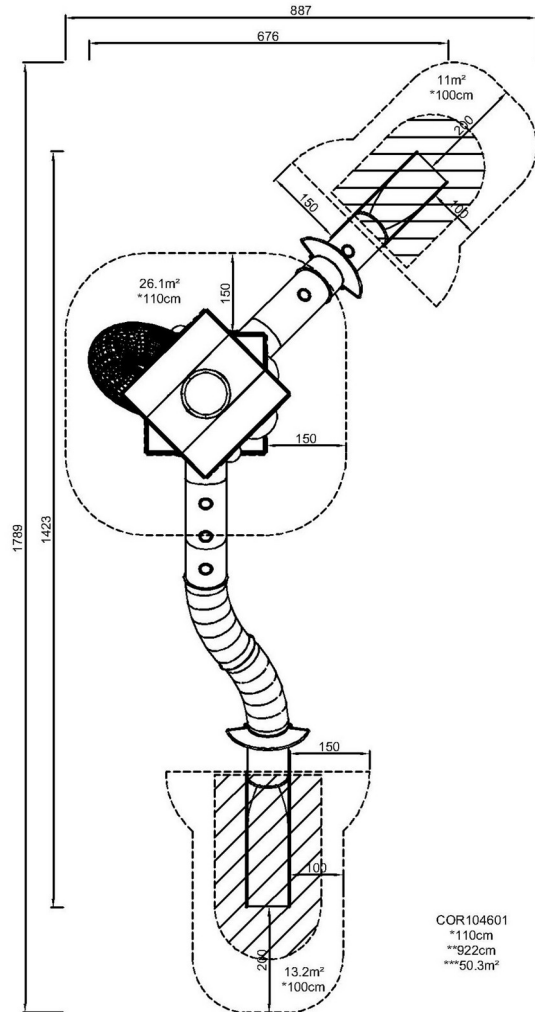


# Quad Cube

COR10460

最大跌落高度 | 总高度 | 安全区域

最大跌落高度 | 总高度



[点击查看俯视图](#)

[点击查看侧面图](#)