

Tipi karusell med handräcke

ELE400065

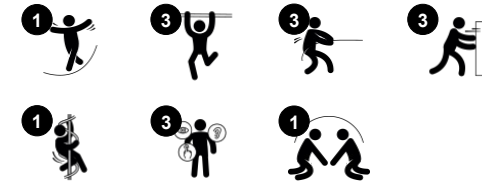
KOMPANI
Let's play



Artikelnr. ELE400065-3717DT

Generell produktinformation

Dimension LxWxH	120x120x122 cm
Åldersgrupp	4+
Kapacitet (användare)	8
Färgalternativ	



WOW, en snurrande Tipi! De nyckfulla formerna på Tipi karusell med handräcke lockar barn i alla åldrar. När barnen samarbetar, puttar på eller drar för att få Tipi:n i rörelse stärks muskler. Barnen kan ligga, sitta eller stå med handräcket som stöd, vilket möjliggör för barn av alla förmågor att delta i leken. När barnen snurrar tränas också sinne för balans

och rum – grundläggande egenskaper för motoriska färdigheter som i sin tur är viktiga för att t.ex. kunna sitta still eller cykla. Tipi karusell med handräcke främjar universell och inkluderande lek.



Tipi karusell med handräcke

ELE400065



Tre sidostänger

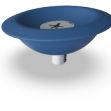
Fysisk: stöd för att greppa, putta och dra, tränar muskler. Ryggstöd för att sitta, också för barn med rörelsevariationer.

Socioemotionell: bra stöd för flera barn att sitta. Social interaktion mellan in- och utsida när barnen snurrar tillsammans. Barnen kan använda Tipi Karusellens utsida och turas om.



Rotation

Fysisk: när barnen puttar eller drar lekenheten i rörelse tränas muskelstyrka och kondition. Rotation utvecklar sinne för balans och rum. **Socioemotionell:** att lyssna och samarbeta kring hur snabbt barnen ska snurra utvecklar empati och samarbetsförmåga.



Grund ingångskant

Fysisk: ger möjlighet att gå på i den snurrande farten, och stanna på. Skapar en lätt ingång för barn med olika funktionsvariationer. **Socioemotionell:** ger en säker känsla när barn ligger eller sitter i Tipi Karusell.



Toppram

Fysisk: stöd för att stå & greppa, att snurra tränar sinne för balans. **Socioemotionell:** flera barn kan stå upp samtidigt. Stöd och säker känsla för barn med rörelsevariationer.



Rymlig plattform

Fysisk: möjliggör fler kroppspositioner: sitta, ligga, stå. Bra för barn med funktionsvariationer. **Socioemotionell:** många barn kan använda Tipi Karusellen samtidigt, vilket stöder samarbete och turordning.

Tipi karusell med handräcke

ELE400065



Skålarna är tillverkade av återvinningsbar PE som består av 33% återvunnet material. Skålarna är gjutna i ett stycke med integrerade gångbussningar i metall och vattenavrinningshål för att säkerställa hög hållbarhet i alla klimat runt om i världen.



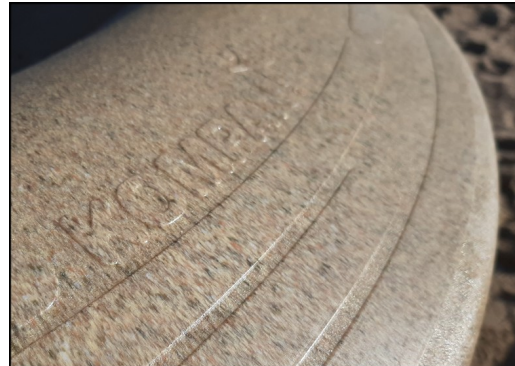
Toppstag är tillverkad av svetsat stål. Stålet är varmförzinkat inuti och på utsidan med blyfri zink och utvändigt pulverlackerat.



Kraftigt konstruerat lagersystem med en rad djupa spårkullager med gummitätningar. Den helt slutna lagerkonstruktionen är smord och underhållsfri.



Tipi-karusellen har ett unikt vattendräningsystem. Vatten dräneras automatiskt, vilket säkerställer att karusellen alltid är torr och klar för användningar. Dräneringshålet är täckt av en rostfritt stålsil.



Den sandfärgade varianten är tillverkad av rotationsgjuten stenblandad PE tillverkad av 33% post-consumer återvunnet material med en halkfri ytstruktur. Mindre skillnader i materialets stenblandade visualitet är att förvänta.



GreenLine-versionerna i blågrön färg är designade med gjutna PE-delar som består av 33% återvunnet marint avfall från konsumentledet. Marint avfall samlas in från sjöfartsindustrin, t.ex. fiskenät, rep och trålar.

Artikelnr. ELE400065-3717DT

Installationsinformation

Max. fallhöjd	100 cm
Säkerhetsområde	21,3 m ²
Total installationstid	2,7
Grävdjup (volym)	0,44 m ³
Betong (volym)	0,31 m ³
Stolpdjup (standard)	100 cm
Fraktvikt	85 kg
Förankring	Nedgrävning ✓
	Ytmontering ✓
	g

Information om garanti

Lagersystem	5 år
Ihåliga PE-delar	10 år
Varmförzinkat stål	Livstidsgaranti
Reservdelar garanterade	10 år



Hållbarhetsdata

ELE400065



Cradle to Gate A1-A3	Totalt CO ₂ -utsläpp	CO ₂ e per kg	Återvunna material
	kg CO ₂ e	kg CO ₂ e/kg	%
ELE400065-3717DT	231,59	2,86	42,64

Det övergripande ramverket som tillämpas för dessa faktorer är miljövarudeklarationen (EPD, Environmental Product Declaration), som kvantifierar "miljöinformation om produktens livscykel och möjliggör jämförelser av produkter som uppfyller samma funktion" (ISO, 2006). Denna struktur följer här och använder en livscykelanalys för hela produktstadiet från råmaterial till färdig produkt (A1-A3).

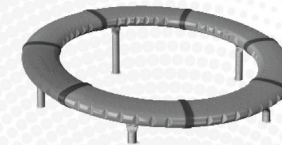
Kompan A/S

C.F. Tietgens Boulevard 32C
DK-5220 Odense SØ
Denmark

Validation of CO₂ calculation method
BUREAU VERITAS
HSE Denmark A/S



Verification of CO₂ calculation of: Freestanding play equipment



Data version no. 2023-10-05

The CO₂ calculation and data are in compliance with the principles of a carbon footprint impact according to the GHG protocol (Greenhouse Gas Protocol), Scope 3, cradle to gate related to all individual components in the product category: "Freestanding play equipment" represented by item no.: GXY916012-3417.

(Scope 3 emissions include emission sources in the upstream and downstream value chain).

Date: 30. October 2023 | Valid until: 30. October 2025

Verified by:

Julie Marie Vejsgaard Larsen, LCA & EPD Consultant

Verification based on report: Validation of CO₂ calculation of 9 categories of Kompan product line, version 1.0, prepared by: Bureau Veritas HSE, Denmark: Julie M. V. Larsen.

Publication date: 30. October 2023

By Bureau Veritas HSE

www.bureauveritas.dk

+45 7731 1000



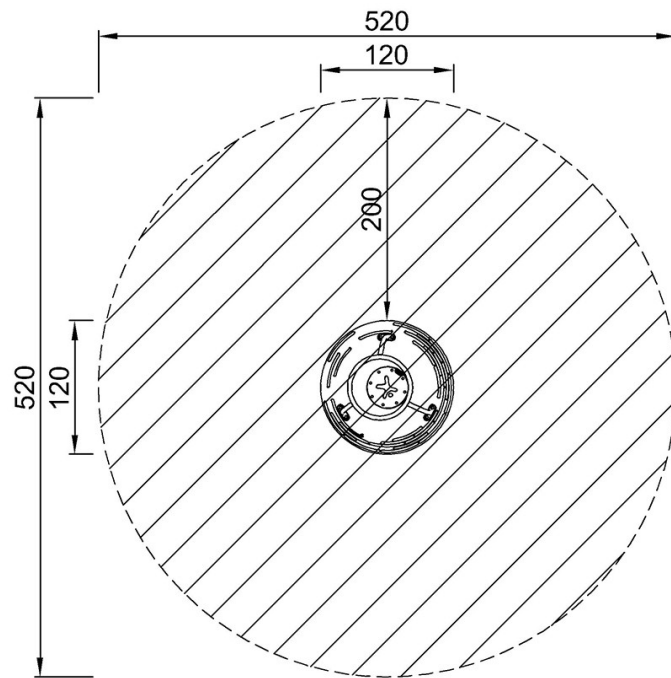
Tipi karusell med handräcke

ELE400065

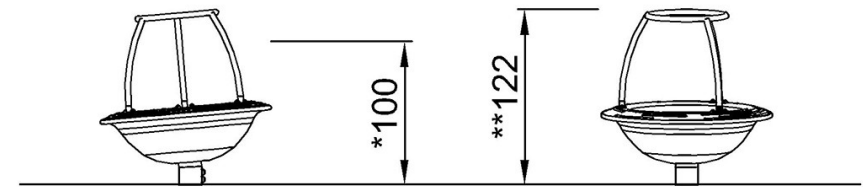
KOMPAN
Let's play

* Max fallhöjd | ** Totalhöjd | *** Säkerhetsyta

* Max fallhöjd | ** Totalhöjd



ELE400065
*100cm
**122cm
***21.3m²



ELE400065

[Klicka för att se TOP VIEW](#)

[Klicka för att se SIDE VIEW](#)