

# Cliff Rider

PCM212621

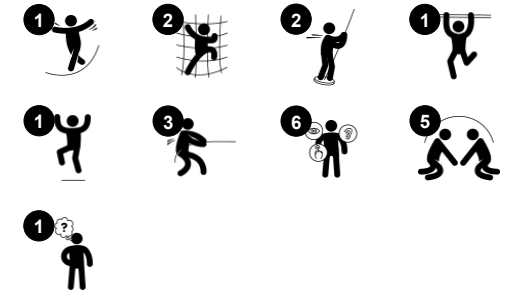
**KOMPAN**  
Let's play



Produktnummer PCM212621-0905

## Allgemeine Produktinformation

Maße L x B x H	130x563x329 cm
Empfohlenes Alter	6+
Kapazität (Nutzer)	11
Farbauswahl	



Der verblüffende Cliff Rider übt auf Kinder im Schulalter eine große Anziehungskraft aus. Er fordert zu wiederholten Aktionsabläufen auf, immer und immer wieder. Das intensivspannende Spielerlebnis hoch oben in der Luft, auf einer kleinen Fussstütze, ist etwas für Mutige. Und wer es nicht auf Anhieb schafft, schafft es mit ein wenig Hilfe seiner Freunde. Bis dahin gibt es reichlich Kletter- und Gleitmöglichkeiten an den Kletterwänden, Kletterstangen und der Feuerwehrstange. Als wir den Cliff Rider mit Kindern testeten,

bewerteten sie ihn als Spitzenreiter in Sachen spannendes Spiel: Höhe, Schnelligkeit und Nervenkitzel gefielen den Kindern hier besonders gut. Aus erwachsener Sicht trainiert der Cliff Rider die Muskelkraft und -spannung sowie das Timing und die Abfolge von Bewegungen. Das Einschätzen der eigenen Bewegungen, der Objektkontrolle sowie des Timings ist ein recht komplexes Unterfangen, aber eine notwendige Lebenskompetenz, die es z.B. ermöglicht, den Körper sicher und souverän durch die jeweilige Umgebung zu

bewegen, z.B. im Strassenverkehr. Im Gegensatz zu Kindern, die dies nicht können, haben die Kinder, die diese Fertigkeiten beherrschen, Körpervertrauen, Selbstvertrauen und letztlich die Fähigkeit, sich auf andere Dinge zu konzentrieren, z.B. auf akademische Themen in der Schule. Nicht zuletzt ist das Selbstvertrauen, das die Kinder durch die Überwindung ihrer anfänglichen Bedenken, auf dem Cliff Rider zu spielen, gewinnen, ein Grund mehr, es zu tun.



Änderungen und Irrtümer vorbehalten.

# Cliff Rider

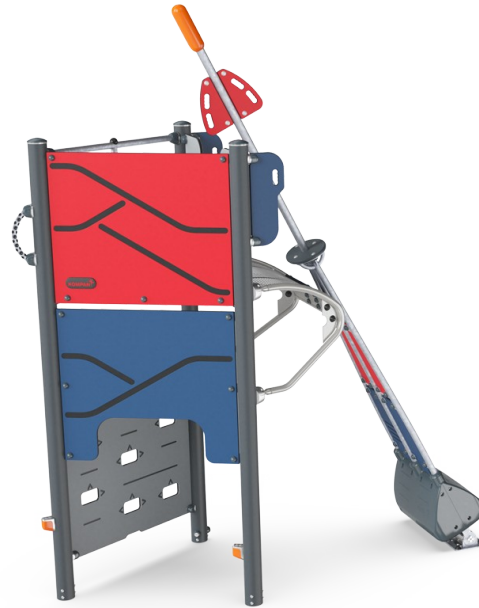
PCM212621



## Kletterwand

**Physisch:** Trainiert während des Kletterns die Kreuzkoordination, die Auge-Hand-Koordination und die Muskelkraft der Kinder.

**Sozial-Emotional:** die mögliche Nutzung von beiden Seiten lädt zu Kooperation ein.



## Cliff Rider

**Physisch:** Schieben und Ziehen trainieren die Hauptmuskeln. Timing und Kraft der Bewegung für eine sanfte Fahrt trainieren Wahrnehmung und Koordination. **Sozial-Emotional:** Stärkt die Zusammenarbeit, die Fähigkeit, sich abzuwechseln, und das Einfühlungsvermögen. Den Schritt auf die Fußstütze zu meistern, verschafft Mut. **Kognitiv:** Die Kraft und die Koordination der Bewegungen stärken das Selbstvertrauen der Kinder und vermitteln ihnen wichtige Fähigkeiten fürs Leben.



## Feuerwehrrutschstange

**Physisch:** rutschen unterstützt die Koordination sowie die Arm- & Rumpfmuskulatur. Die Landung stärkt die Knochendichte, die in der frühen Kindheit aufgebaut wird. **Sozial-Emotional:** die Kinder lernen sich abzuwechseln und Risiken zu kalkulieren.



## Unterstützende Handgriffe

**Physisch:** der Griff bietet guten Halt für unsichere Kletterer. Das Hochziehen trainiert die Oberkörpermuskulatur. **Sozial-Emotional:** fördert körperliche Fähigkeiten, um alleine und sicher einzutreten und verbessert so das Spielen für alle.

# Cliff Rider

PCM212621



Wände aus 19 mm EcoCore™. EcoCore™ ist ein äusserst langlebiges, ressourcenschonendes Material, das nicht nur nach Gebrauch recycelbar ist, sondern auch aus Material besteht, das zu +95 % aus recyceltem Post-Consumer-Material aus Lebensmittelverpackungsabfällen hergestellt wird.



Alle Bodenplatten werden von einzigartig gestalteten kohlenstoffarm gefertigten Aluminiumprofilen und mehreren Befestigungen getragen. Die grau gefärbten, spritzgussgeformten Bodenplatten bestehen zu 75 % aus Post-Consumer-Abfällen (PP-Material) und haben ein rutschfestes Muster und eine strukturierte Oberfläche.



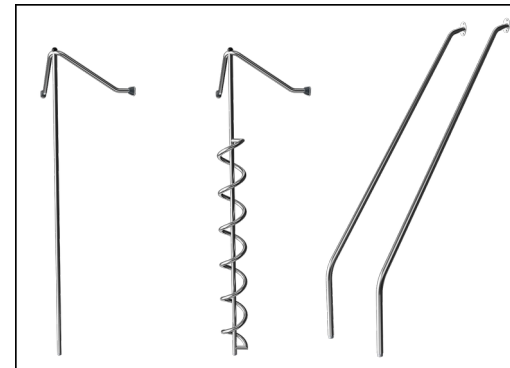
Hauptpfosten mit Verankerung aus feuerverzinktem Stahl sind in verschiedenen Materialien erhältlich: aus kesseldruckimprägniertem Kiefernholz; aus Stahl innen und aussen bandverzinkt mit pulverbeschichteter Oberfläche; aus bleifreiem Aluminium mit farbig eloxierter Oberfläche; TexMade Pfosten aus 95% recyceltem PE und Textilabfällen.



Der Stabsprungstab besteht aus einer geschweissten Stahlkonstruktion mit einer stehenden 360° Plattform aus Ekogrip. Die beidseitig gebogenen Griffe sind aus EcoCore-Material gefertigt. Der Stab verbindet ein ergonomisches Design mit hervorragender Funktionalität.



Die Schaukelbewegung vor und zurück wird durch ein hochbelastbares, skaliertes Doppelgummi-Torsionsfedererelement gesteuert. Das Gummielement gewährleistet eine sichere Bewegung und reduziert die Geschwindigkeit in Richtung der Turmplattformen. Die Basisabdeckung ist aus geformtem PE-Material mit hoher Schlagfestigkeit hergestellt.



Alle metallischen Bauteile bestehen aus hochwertigem, rostfreiem Edelstahl. Der Stahl wurde in einem Beizprozess nach der Fertigstellung gereinigt, um für eine glatte und saubere Gleitoberfläche zu sorgen.

Produktnummer PCM212621-0905

## Montage-Information

Max. freie Fallhöhe	210 cm
Fläche des Fallraums	34,0 m <sup>2</sup>
Gesamt-Montagezeit	19,7
Erforderlicher Erdaushub	0,67 m <sup>3</sup>
Betonbedarf	0,16 m <sup>3</sup>
Fundamenttiefe (Standard)	90 cm
Versandgewicht	677 kg
Verankerungsoptionen	OFM ✓ TV ✓

## Garantie-Information

EcoCore HDPE	Lebenslang
Verzinkter Stahl	Lebenslang
Pfosten	10 Jahre
PP-Bodenplatten	10 Jahre
Ersatzteilgarantie	10 Jahre



# Umweltdaten

PCM212621



Von der Wiege bis zum Werkstor („cradle to gate“) (A1–A3)

CO <sub>2</sub> -Emissionen gesamt	CO <sub>2</sub> e pro kg	Recycelte Materialien	
kg CO <sub>2</sub> e	kg CO <sub>2</sub> e pro kg	%	
<b>PCM212621-0905</b>	1.098,20	2,19	64,14

Den allgemeinen Rahmen für diese Faktoren bilden die Umweltproduktdeklarationen (EPDs). Mithilfe dieser Grundregeln können die Umweltinformationen über den Lebenszyklus eines Produkts hinweg quantifiziert und Vergleiche zwischen Produkten, die dieselbe Funktion erfüllen, angestellt werden (vgl. ISO, 2006). Diese Struktur wird hier befolgt. Der Ansatz zur Lebenszyklusbewertung wird dabei auf die gesamte Herstellungsphase – vom Rohstoff bis zur Herstellung (A1–A3) – angewendet.

**Kompan A/S**  
C.F. Tietgens Boulevard 32C  
DK-5220 Odense SØ  
Denmark



Verification of CO<sub>2</sub> calculation of:  
Play systems



Data version no. 2023-10-05

The CO<sub>2</sub> calculation and data are in compliance with the principles of a carbon footprint impact according to the GHG protocol (Greenhouse Gas Protocol), Scope 3, cradle to gate related to all individual components in the product category: "Play systems" represented by item no.: PCM200321-0950.

(Scope 3 emissions include emission sources in the upstream and downstream value chain).

**Date: 30. October 2023 | Valid until: 30. October 2025**

Verified by:

Julie Marie Vejsgaard Larsen, LCA & EPD Consultant

Verification based on report: Validation of CO<sub>2</sub> calculation of 9 categories of Kompan product line, version 1.0, prepared by: Bureau Veritas HSE, Denmark: Julie M. V. Larsen.

**Publication date: 30. October 2023**

By Bureau Veritas HSE  
www.bureauveritas.dk  
+45 7731 1000

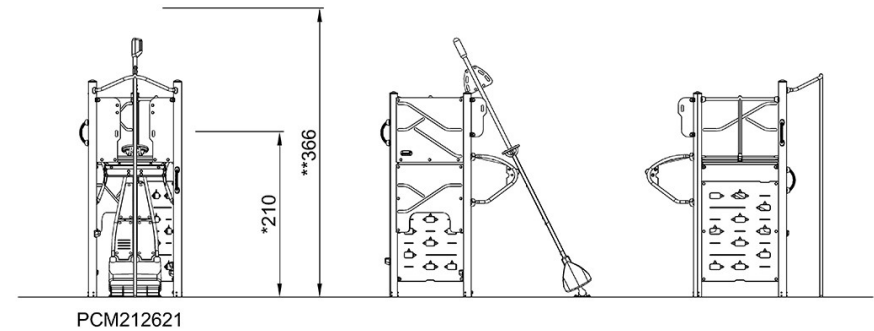
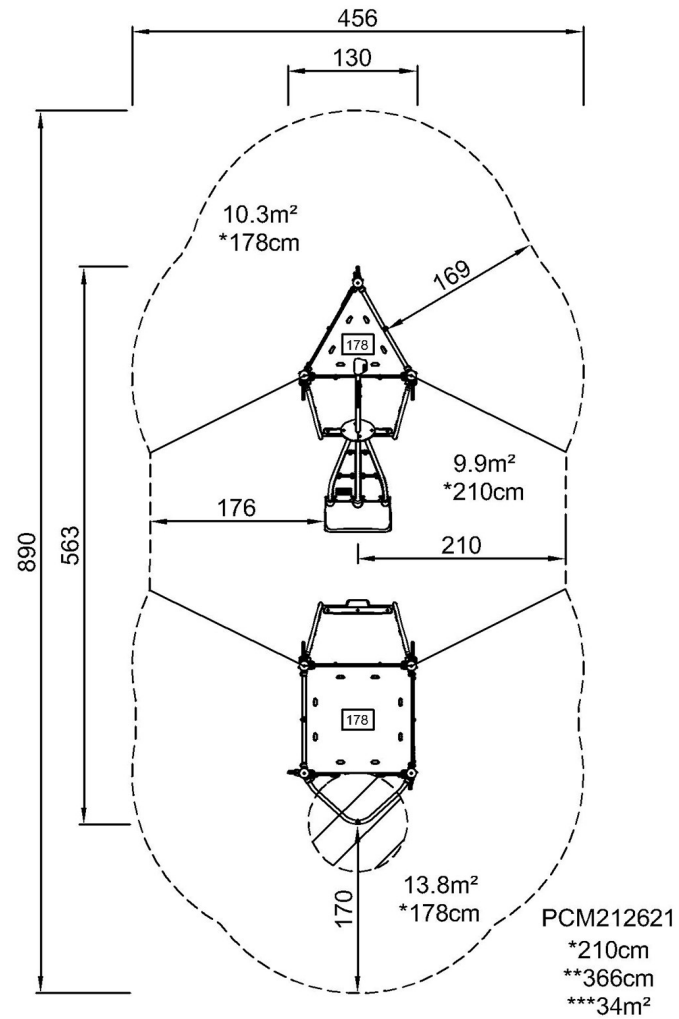


# Cliff Rider

PCM212621

\* Max freie Fallhöhe | \*\* Gesamthöhe | \*\*\* Fläche des Fallraums

\* Max freie Fallhöhe | \*\* Gesamthöhe



[Klicken Sie hier, um die DRAUFSICHT anzuzeigen](#)

[Klicken Sie hier, um die SEITENANSICHT anzuzeigen](#)