

Robinia klimtoestel - Mikado

NRO826

KOMPAN
Let's play



Het Mikado klimtoestel is een hit bij kinderen, de natuurlijk geplaatste Robinia palen zijn een aantrekkingskracht voor hun enthousiasme om het toestel te beklimmen en te verkennen. De schuine en horizontale palen nodigen uit tot een aantal klassieke speeltuin spelletjes, zoals de grond is lava of tikkertje. Met zijn schuine opstelling daagt het Mikado klimtoestel


voortdurend het evenwichtsgevoel van kinderen uit. Het evenwichtsgevoel is fundamenteel voor alle andere zintuigen. Het maakt het mogelijk om te rennen, stil te zitten, zich te concentreren en te leren, maar het geeft kinderen ook het vertrouwen dat ze de wereld aankunnen. De vele horizontale palen nodigen uit tot een pauze en tot gezelligheid. Dit is

belangrijk voor de sociaal-emotionele vaardigheden van kinderen en het vormen van vriendschappen. De natuurlijke materialen en de vormgeving van Robinia speeltoestellen sluiten naadloos aan bij iedere omgeving. KOMPAN Robinia is ook verkrijgbaar in FSC® gecertificeerd (FSC® C004450) Robinia hout.



Item nummer NRO826-0801

Algemene Product Informatie

Afmetingen LxBxH	399x405x149 cm
Leeftijdsgroep	4+
Speelcapaciteit	6
Kleuropties	 



Robinia klimtoestel - Mikado

NRO826



Alle Organic Robinia-producten van KOMPAN zijn gemaakt van Robinia-hout uit duurzame Europese bronnen. Op verzoek kan het worden geleverd met FSC® certificaat (FSC® C004450).



Het Robinia hout kan worden geleverd als onbehandeld ruw hout of behandeld met transparant pigment dat de nerf en gouden kleur van het hout behoudt.

Item nummer NRO826-0801

Installatie informatie

Max. valhoogte	70 cm
Veiligheidszone	41,9 m ²
Totale installatietijd	8,7
Graafwerk (vol.)	0,79 m ³
Benodigd beton	0,02 m ³
Verankeringsdiepte	82 cm
Verzendingsgewicht	503 kg
Verankeringsopties	In-ground ✓

Garantie informatie

Robinia hout	15 jaar
Gegarandeerde reserveonderdelen	10 jaar



Sustainability Data

NRO826



Cradle to Gate A1-A3	Total CO ₂ emission	CO ₂ e/kg	Recycled materials
	kg CO ₂ e	kg CO ₂ e/kg	%
NRO826-0801	94,36	0,26	3,05

The overall framework applied for these factors is the Environmental Product Declaration (EPD), which quantifies "environmental information on the life cycle of a product and enable comparisons between products fulfilling the same function" (ISO, 2006). This follows the structure and applies a Life-Cycle Assessment approach to the entire Product stage from raw material through manufacturing (A1-A3))

Kompan A/S
 C.F. Tietgens Boulevard 32C
 DK-5220 Odense SØ
 Denmark



Verification of CO₂ calculation of: Nature play



Data version no. 2023-10-05

The CO₂ calculation and data are in compliance with the principles of a carbon footprint impact according to the GHG protocol (Greenhouse Gas Protocol), Scope 3, cradle to gate related to all individual components in the product category: "Nature play" represented by item no.: NRO409-0621.

(Scope 3 emissions include emission sources in the upstream and downstream value chain).

Date: 30. October 2023 | Valid until: 30. October 2025

Verified by:

Julie Marie Vejsgaard Larsen, LCA & EPD Consultant

Verification based on report: Validation of CO₂ calculation of 9 categories of Kompan product line, version 1.0, prepared by: Bureau Veritas HSE, Denmark: Julie M. V. Larsen.

Publication date: 30. October 2023

By Bureau Veritas HSE
 www.bureauveritas.dk
 +45 7731 1000

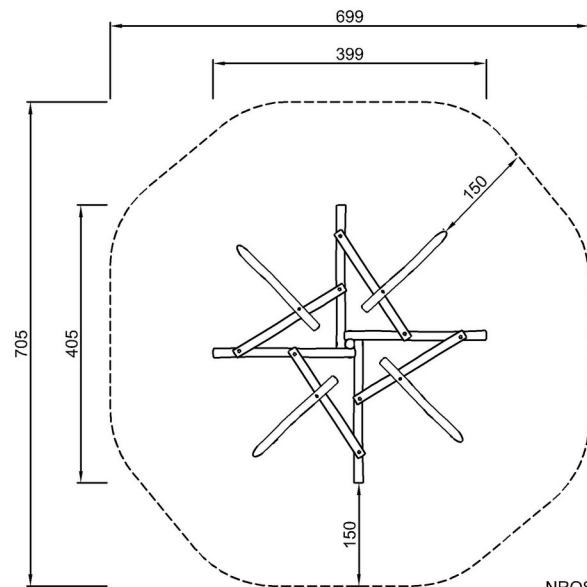


Robinia klimtoestel - Mikado

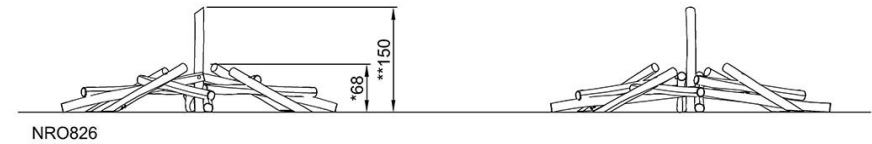
NRO826

Max. valhoogte | Totale Hoogte | Veiligheidszone

Max. valhoogte | Totale Hoogte



NRO826
*70cm
**149cm
***41.9m²



[Bekijk BOVENAANZICHT](#)

[Bekijk ZIJAAANZICHT](#)