

Rutsjebane, H: 1,8 m

PCM303

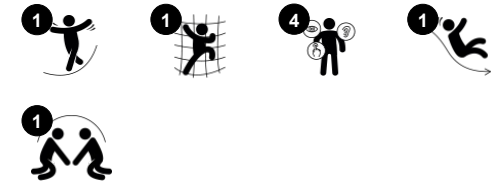
KOMPANI
Let's play



Rutsjebanen er en favorit på legepladsen og den tiltrækker børn i alle aldre. Denne rutsjebane er utroligt robust så børnene vil få glæde af den i mange år. Når de rutsjer trænes deres mave- og rygmuskler. Dette mindsker risikoen for ryg- og nakkeskader som er et stigende problem på grund af den mere stillesiddende livstil. Når børnene rutsjer træner

de samtidig deres balanceevne og rumlige bevidsthed.

Varenr. PCM303-0950	
Generel produktinformation	
Dimensioner LxBxH	65x426x256 cm
Alder	4+
Antal brugere	2
Farvemuligheder	



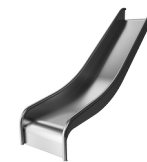
Rutsjebane, H: 1,8 m

PCM303



Trappetige

Fysiske evner: her udvikles krydskoordination, der understøtter samarbejdet mellem venstre og højre hjernehalvdele, hvilket er vigtig for læseevnen. Små børn udvikler også rumlig bevidsthed, når de går på trapper.

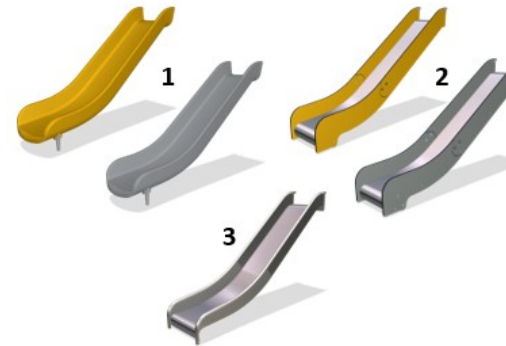


Rutsjebane

Fysiske evner: her udvikles balance og rumlig bevidsthed, som børn rutsjer. Desuden styrkes muskler, når børn sidder op og rutsjer.
Social-emotionelle evner: stimulerer empati ved skiftevis turtagning

Rutsjebane, H: 1,8 m

PCM303



Paneler af 19 mm EcoCore™. EcoCore™ er et meget holdbart materiale, som ikke kun kan genbruges efter brug, men som også består af materiale, der er produceret af +95 % genanvendt materiale fra fødevareemballageaffald.

Trinene er lavet af ekstruderet aluminium med en skridsikker overflade. Aluminium har høj korrosionsbestandighed og sikrer produktets holdbarhed.

Rutsjebaner fås i tre forskellige materialer: støbt på PE-baner, kombinerede EcoCore™-sider og rustfri stålbane t = 2mm. Fuld rustfrit stål AISI304 t = 2mm.

Varenr. PCM303-0950

Installationsinformation

Maks. faldhøjde	178 cm
Faldområde	27,0 m ²
Installationstid (timer)	4,1
Udgravningsmængde	0,43 m ³
Betonmængde	0,00 m ³
Forankringsdybde	90 cm
Fragtvægt	150 kg
Forankringsmuligheder	I jorden ✓ Overflade ✓

Garanti

EcoCore HDPE	Livstid
PE rutsjebane	10 år
Garanterede reservedele	10 år



GreenLine-versioner i farven blågrøn er designet med støbte PE-dele, som består af 33 % genbrugsmaterialer indsamlet fra den maritime industri, f.eks. fiskenet, tovværk og trawl.



Bæredygtighedsdata

PCM303



Vugge-til-port A1-A3	Total CO ₂ udledning	CO ₂ e/kg	Genanvendte materialer
	kg CO ₂ e	kg CO ₂ e/kg	%
PCM303-0950	192,48	1,73	54,26

Den overordnede ramme for disse faktorer er Environmental Product Declaration (EPD), som kvantificerer "miljøoplysninger om et produkts livscyklus og muliggør sammenligninger mellem produkter, der opfylder samme funktion" (ISO, 2006). Dette følger strukturen og anvender en livscyklusvurderingstilgang til hele produktfasen fra råvarer til fremstilling (A1-A3))

Kompan A/S

C.F. Tietgens Boulevard 32C
DK-5220 Odense SØ
Denmark



Verification of CO₂ calculation of: Freestanding play equipment



Data version no. 2023-10-05

The CO₂ calculation and data are in compliance with the principles of a carbon footprint impact according to the GHG protocol (Greenhouse Gas Protocol), Scope 3, cradle to gate related to all individual components in the product category: "Freestanding play equipment" represented by item no.: GXY916012-3417.

(Scope 3 emissions include emission sources in the upstream and downstream value chain).

Date: 30. October 2023 | Valid until: 30. October 2025

Verified by:

Julie Marie Vejsgaard Larsen, LCA & EPD Consultant

Verification based on report: Validation of CO₂ calculation of 9 categories of Kompan product line, version 1.0, prepared by: Bureau Veritas HSE, Denmark: Julie M. V. Larsen.

Publication date: 30. October 2023

By Bureau Veritas HSE
www.bureauveritas.dk
+45 7731 1000

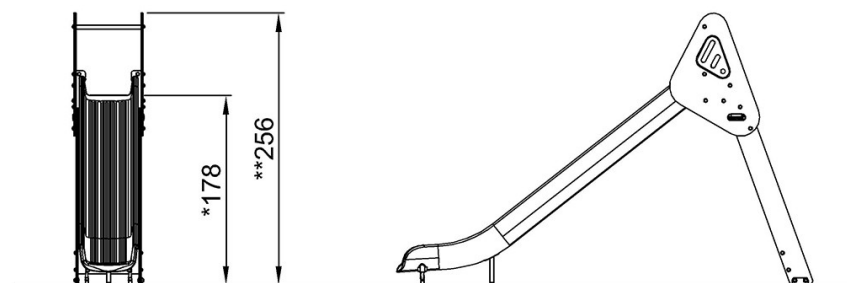
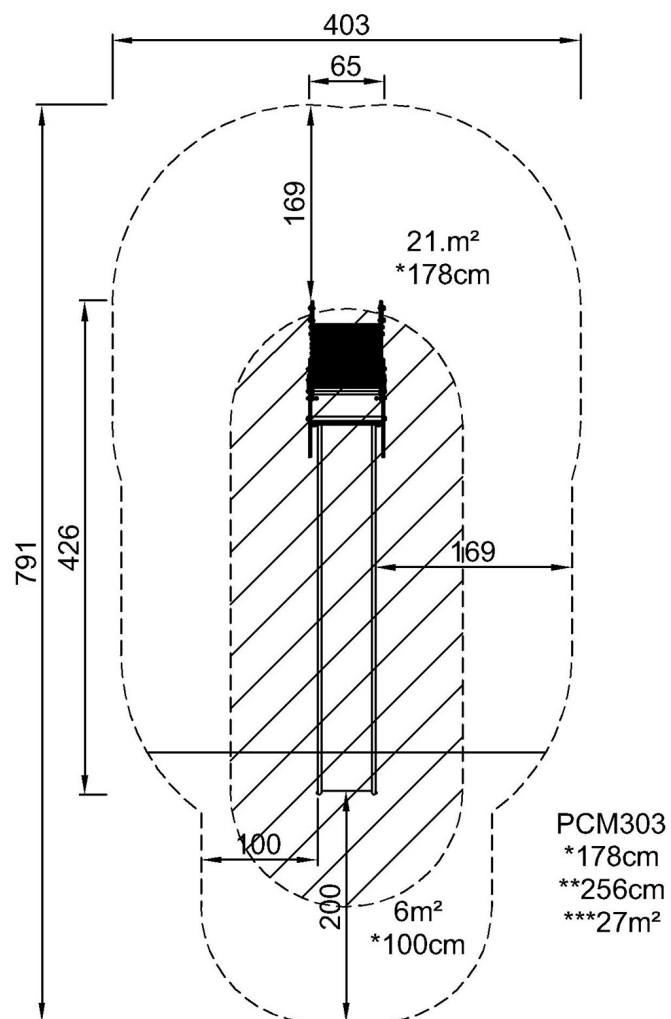


Rutsjebane, H: 1,8 m

PCM303

* Maks. faldhøjde | ** Samlet højde | *** Faldområde

* Maks. faldhøjde | ** Samlet højde



PCM303-xx03

[Klik for at se FRA OVEN](#)

[Klik for at se FRA SIDEN](#)