

# Spielhaus Zauberer-Versteck, ADA

NRO40901

**KOMPANI**

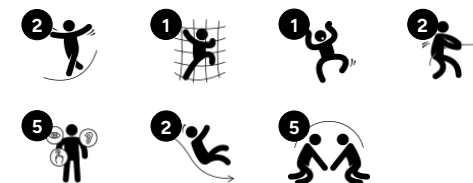


Das Zauberer-Versteck ist magisch, mit einem erhöhten Haus und einem blauen Dach, das zum Rollenspiel anregt. Im Inneren des Hauses stehen Bänke und ein Tisch, was die Kinder zum stundenlangen Spielen einlädt. Der Tisch kann als Treffpunkt genutzt werden und dient auch als Sitzgelegenheit für die Aufsichtspersonen der Kinder. Die Treppe zum

erhöhten Haus und die Rutsche fördern zudem wichtige motorische Fähigkeiten wie die Kreuzkoordination und das räumliche Vorstellungsvermögen. Diese Fähigkeiten sind überaus wichtig, um ein Gefühl von Geschwindigkeit, Zeit und Raum zu erlangen, was für Alltagskompetenzen z. B. für das Überqueren einer Straße von großer

Bedeutung ist. Die Plattform an der Treppe dient als Treffpunkt mit anderen. Die Treppe verfügt über eine breite Übergangsplattform und gute Haltegriffe, die Kindern aller Fähigkeiten den Zugang erleichtern. Alles in allem bietet das Zauberer-Versteck stundenlangen Spielspaß.

Produktnummer NRO40901-0621	
<b>Allgemeine Produktinformation</b>	
Maße L x B x H	314x452x327 cm
Empfohlenes Alter	2+
Kapazität (Nutzer)	11
Farbauswahl	



# Spielhaus Zauberer-Versteck, ADA

NRO40901

KOMPANI<sup>®</sup>



## Beistelltisch

**Sozial-Emotional:** ein guter Ort der Begegnung und eine Möglichkeit um Raum zu schaffen. Gemeinsame Nutzung und Zusammenarbeit von beiden Seiten schaffen ein soziales Szenario, das Kommunikation und Kooperation fördert.



## Doppelrutsche

**Physisch:** rutschen fördert das räumliche Bewusstsein und den Gleichgewichtssinn. Ausserdem wird die Rumpfmuskulatur trainiert, wenn man aufrecht sitzt und hinunterrutscht. **Sozial-Emotional:** Fördert das soziale Miteinander sowie das Spiel zwischen Eltern und Kind und zwischen Gleichaltrigen. **Kognitiv:** beim schnellen Rutschen wird Verständnis für Raum, Geschwindigkeit und Entfernungen entwickelt.



## Barrierefreier Treppenaufgang

**Physisch:** Die barrierefreie Treppe ist für alle geeignet, fördert die Kreuzkoordination sowie die Arm- und Beinmuskulatur und lehrt Kinder Treppen zu steigen. **Sozial-Emotional:** Raum für aktive Pausen und erwachsene Begleitpersonen. Ein inklusiver Raum.



## Plattform

**Sozial-Emotional:** Wichtige Lebenskompetenzen wie Mut, Selbstvertrauen, Rücksichtnahme und das Einhalten von Regeln werden gefördert.



## Thema

**Kognitiv:** Gibt ein Thema vor und unterstützt so das Rollenspiel, was die Sprache und Kommunikation trainiert.



## Bank

**Sozial-Emotional:** lädt bei Pausen mit Freunden zu Interaktion und Zusammenspiel ein.

# Spielhaus Zauberer-Versteck, ADA

NRO40901

**KOMPAN!**



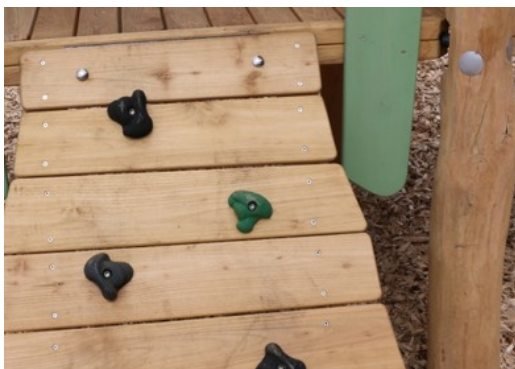
Die KOMPAN-Robinia-Produkte werden aus dauerhaftem europäischem Robinienholz gefertigt. Die Produkte sind auch FSC® zertifiziert (FSC® C004450) erhältlich.



Die wasserbasierte Farbe für die Komponenten ist umweltfreundlich und UV-beständig. Die Farbe entspricht der DIN EN 71-3.



Die Robinia Produkte sind durch das KOMPAN Farbkonzept in einer Vielzahl von Standardfarben erhältlich. Das Holz kann alternativ unbehandelt oder mit einem speziellen Farbpigment versehen werden, das für den Erhalt der natürlichen Holzfarbe sorgt.



Die Produkte werden vormontiert vom Hersteller geliefert, um sicherzustellen, dass alle Sicherheitsanforderungen erfüllt werden.



Die Verbindungselemente werden aus Edelstahl oder verzinktem Stahl gefertigt, um für eine hohe Korrosionsbeständigkeit zu sorgen.

Produktnummer NRO40901-0621

## Montage-Information

Max. freie Fallhöhe	100 cm
Fläche des Fallraums	35,0 m <sup>2</sup>
Gesamt-Montagezeit	22,0 stunden
Erforderlicher Erdaushub (circa)	0,82 m <sup>3</sup>
Betonbedarf (circa)	0,00 m <sup>3</sup>
Fundamenttiefe (Standard)	60 cm
Versandgewicht	1.271 kg
Verankerungsoptionen	TV ✓ OFM ✓

## Garantie-Information

Robinienholz	15 Jahre
Edelstahl-Bestandteile	Lebenslang
PE Rutsche	10 Jahre
Seile & Netze	10 Jahre
Ersatzteilgarantie	10 Jahre





## Von der Wiege bis zum Werkstor („cradle to gate“) (A1–A3)

CO <sub>2</sub> -Emissionen gesamt	CO <sub>2</sub> e pro kg	Recycelte Materialien	
kg CO <sub>2</sub> e	kg CO <sub>2</sub> e pro kg	%	
NRO40901-0621	702,05	0,68	5,54

Den allgemeinen Rahmen für diese Faktoren bilden die Umweltproduktdeklarationen (EPDs). Mithilfe dieser Grundregeln können die Umweltinformationen über den Lebenszyklus eines Produkts hinweg quantifiziert und Vergleiche zwischen Produkten, die dieselbe Funktion erfüllen, angestellt werden (vgl. ISO, 2006). Diese Struktur wird hier befolgt. Der Ansatz zur Lebenszyklusbewertung wird dabei auf die gesamte Herstellungsphase – vom Rohstoff bis zur Herstellung (A1–A3) – angewendet.



## Independent review certificate

Kompan A/S  
C. F. Tietgens Blvd. 32C, 5220 Odense SØ

Bureau Veritas hereby attests that the CO<sub>2</sub>e-calculations (covering materials, processing, waste and transport) done by Kompan for "Nature Play", meet the requirements set by the listed standard.

Kompan A/S uses a selection of EPDs and emission factors from the Life Cycle Assessment database Ecoinvent 3.11. These values are reported as kg CO<sub>2</sub>e, with all other impact categories excluded in line with the scope of ISO 14067:2018. The emission factors cover, material use, manufacturing processes, transport to Kompan, and electricity used during manufacturing. The presented emissions fall under GHG Protocol scope 3 emissions. Scope 1 and 2 are not presented. Scope 3 emissions include emission sources in the upstream value chain of a company, downstream emissions are excluded in this analysis.

Method: ISO 14067:2018 using GHG protocol guidance documents, reported as kg CO<sub>2</sub>e.

### Object

The verification has been done on the one pager "NRO40901-0601" version: 27-10-2025. The supporting documentation "KOMPAN data\_updated emissions factors\_2025\_V2" and "Emissions factors, EPD's and ecoinvent 3.11\_2025" was also reviewed and approved.

### Declaration

The verification has been completed as a critical review with a limited assurance. I hereby confirm that nothing has come to the reviewer's attention which would lead to conclude that the study does not give an accurate depiction or isn't completed following method of the CO<sub>2</sub>e calculation, the requirements of ISO 14067:2018, and 14071:2024, in the above referenced documentation.

**Note:** This verification only covers calculation elements according to method described in ISO 14067:2018 and may not be seen as a Life Cycle Assessment according to ISO 14067:2018.

**Ref.:** Kompan\_Verification report 2025, 28-10-2025

**Date of certificate:** 29-10-2025

**Expire date:** 29-10-2027

**Verified by:** Julie Marie Vejsgaard Larsen, Environmental Auditor

**Signature:**

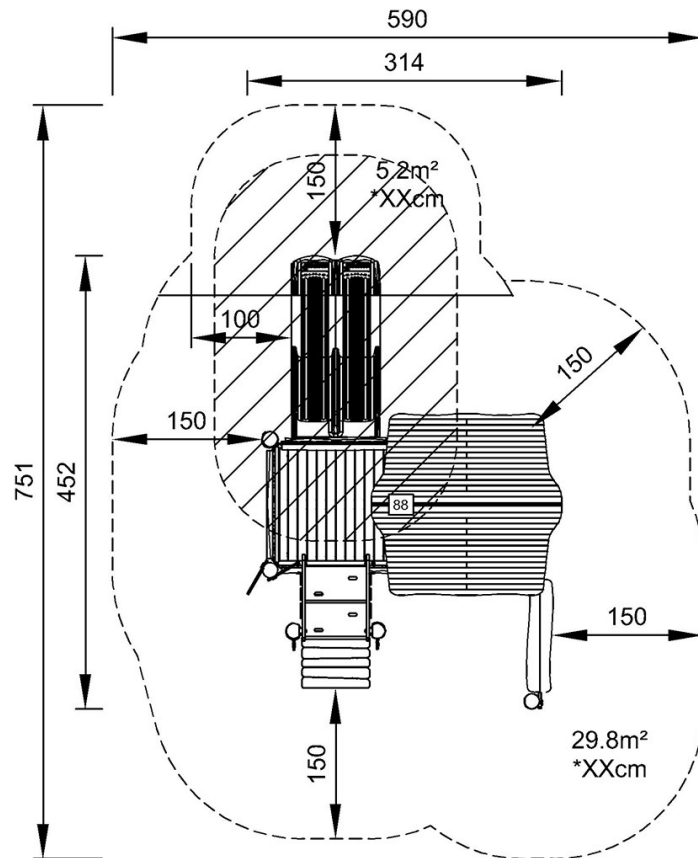
# Spielhaus Zauberer-Versteck, ADA

NRO40901

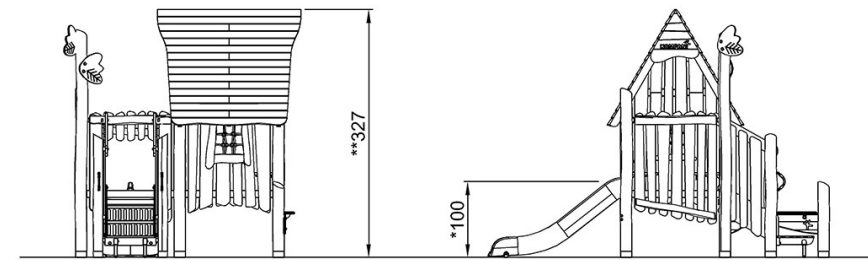
KOMPANI®

\* Max freie Fallhöhe | \*\* Gesamthöhe | \*\*\* Fläche des Fallraums

\* Max. freie Fallhöhe | \*\* Gesamthöhe



NRO40901  
\*100cm  
\*\*327cm  
\*\*\*35m²



NRO40901

[Klicken Sie hier, um die DRAUFSICHT anzuzeigen](#)

[Klicken Sie hier, um die SEITENANSICHT anzuzeigen](#)