


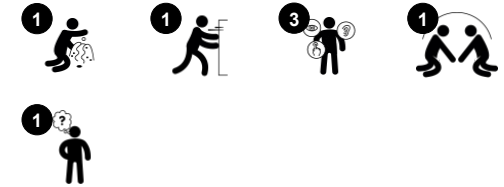
# Vannpost, høy

M59305

**KOMPANI**  
Let's play



Produktnummer M59305-34	
Produktinformasjon	
Mål LxBxH	29x17x107 cm
Aldersgruppe	2+
Antall brukere	1
Fargevalg	



Vannposten er en invitasjon til lek. Den gule kranen heller bare vann når den skyves. Når barnet gir slipp på den, slutter vannet å renne. Den blir satt i en høyde der alle kan nå den. Rennende vann har en evig tiltrekningskraft for barn. Når det slås sammen med sand, oppstår det en magisk lekeopplevelse. Å skyve kranen og føle vannstrømmingen vil stimulere barns

kognitive ferdigheter og deres forståelse av årsak og virkning. Videre er den taktile stimuleringen intens. Sand og vannblanding vil inspirere timer med kreativt lek, med forming og bygging, og ikke minst å bli kjent med de skiftende egenskapene til sanden når den er tørr og når den er våt.



# Vannpost, høy

M59305



## Vannkran

**Sosioemosjonell:** utvikler turtaking og samarbeid når man hjelper til med å hente vann. Åpnes når den skyves med hånden, albuen, foten, haken eller skulderen. Plassert slik at den også kan nås fra sittende stilling.

**Kognitiv:** støtter forståelse av årsak og virkning når man finner ut hvordan man skal presse for å få vann og slipper for å stoppe vannstrømmen. **Kreativ:** endre mengder og sekvenser av vannstrømmen.



# Vannpost, høy

M59305



Ståloverflatene er varmgalvanisert på innsiden og utsiden med blyfri sink. Galvaniseringen har utmerket korrosjonsmotstand i utendørse miljøer og krever lite vedlikehold.



Panel av 19mm EcoCore™ HDPE. Dette svært slitesterke, miljøvennlige materialet er ikke bare resirkulerbart etter bruk, men består også av en kjerne produsert av 100 % resirkulert materiale.



Den integrerte vannkranen åpner for vannet ved å trykke, og stopper vannet ved å slippe taket. Vannet kobles til med en Gardena kobling nederst på stolpen. Tilførselen av vann kan enten være en løs slange eller en permanent rørløsning i bakken.

Produktnummer M59305-34

## Monteringsinformasjon

Maksimal fallhøyde	0 cm
Sikkerhetszone	8,2 m <sup>2</sup>
Total monterings tid	1,3
Utgraving	0,38 m <sup>3</sup>
Betong	0,30 m <sup>3</sup>
Forankringsdybde (standard)	90 cm
Forsendingsvekt	25 kg
Forankring	In-ground ✓ Surface ✓

## Garanti

EcoCore HDPE	Livstids
Galvanisert stål	Livstids
Bevegelige deler	2 år
Solide plastdeler	10 år
Garantert reservedeler	10 år





## Krybbe til port A1-A3

	<b>Totalt CO<sub>2</sub>-utslipp</b>	<b>CO<sub>2</sub>-ekvivalent per kg</b>	<b>Resirkuler te materialer</b>
	kg CO <sub>2</sub> -ekvivalent	kg CO <sub>2</sub> -ekvivalent/kg	%
<b>M59305-34</b>	48,55	2,41	37,71

Det overordnede rammeverket for disse faktorene er miljødeklarasjonen EPD (Environmental Product Declaration), som kvantifiserer «miljøinformasjon om produktets livssyklus og muliggjør sammenligninger mellom produkter som oppfyller samme funksjon» (ISO, 2006). Dette følger strukturen og anvender en livssyklusanalyse for hele produksjonsstadiet fra råvare til ferdig produksjon (A1-A3).

**Kompan A/S**  
C.F. Tietgens Boulevard 32C  
DK-5220 Odense SØ  
Denmark



## Verification of CO<sub>2</sub> calculation of: Nature play



Data version no. 2023-10-05

The CO<sub>2</sub> calculation and data are in compliance with the principles of a carbon footprint impact according to the GHG protocol (Greenhouse Gas Protocol), Scope 3, cradle to gate related to all individual components in the product category: "Nature play" represented by item no.: NRO409-0621.

(Scope 3 emissions include emission sources in the upstream and downstream value chain).

**Date: 30. October 2023 | Valid until: 30. October 2025**

**Verified by:**

Julie Marie Vejsgaard Larsen, LCA & EPD Consultant

Verification based on report: Validation of CO<sub>2</sub> calculation of 9 categories of Kompan product line, version 1.0, prepared by: Bureau Veritas HSE, Denmark: Julie M. V. Larsen.

**Publication date: 30. October 2023**

**By Bureau Veritas HSE**  
www.bureauveritas.dk  
+45 7731 1000

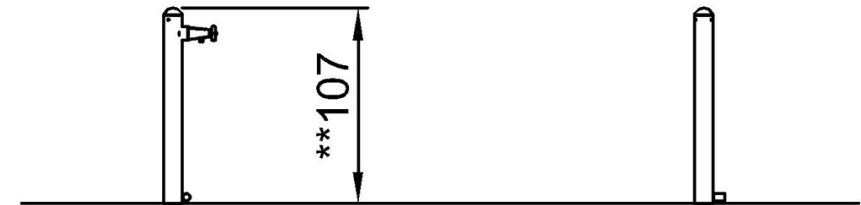
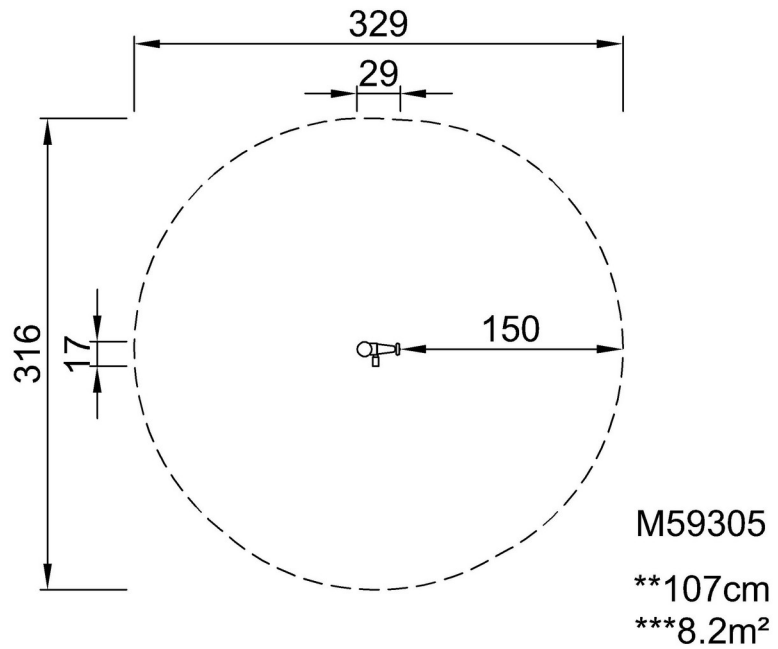


# Vannpost, høy

M59305

\* Maks fallhøyde | \*\* Total høyde | \*\*\* Sikkerhetssone

\* Maks fallhøyde | \*\* Total høyde



M59305  
1:100

[Klikk for å se TOP VIEW](#)

[Klikk for å se SIDE VIEW](#)