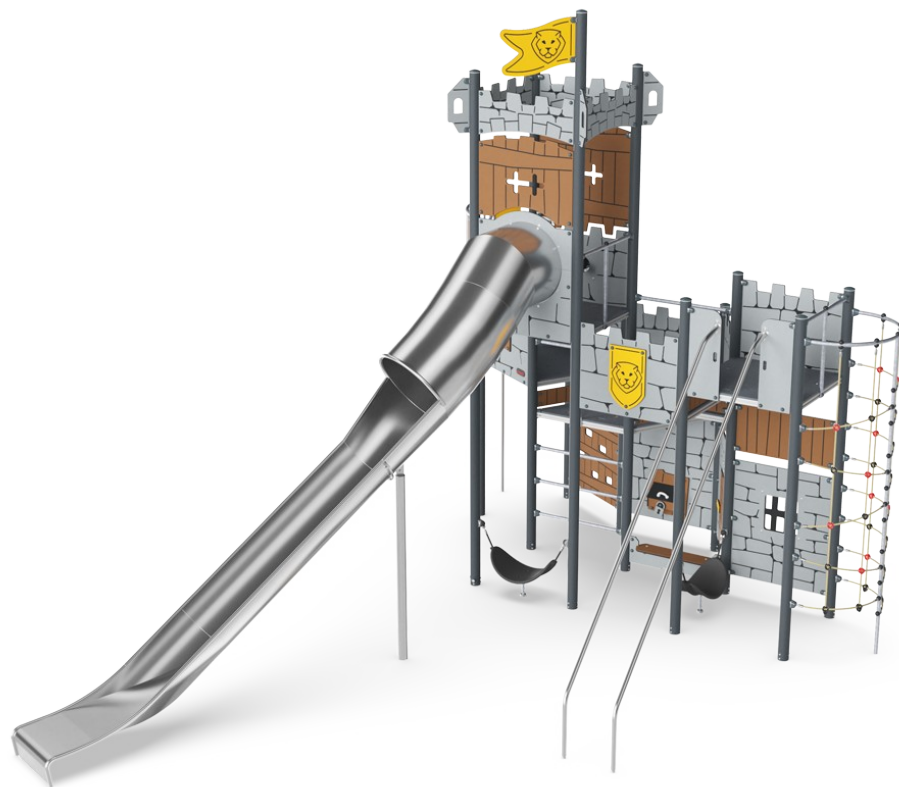


# La Forteresse

PCM113021

**KOMPANI**  
Let's play

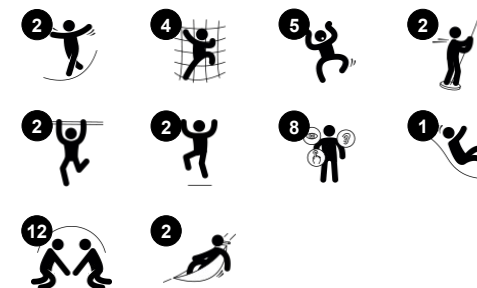


La forteresse est un thème très stimulant pour les enfants. Cette structure haute développe le jeu de rôle, le langage, la motricité physique et motricité fine. Structure de jeux très complète pour le développement des petits à partir de 4 ans. Les panneaux EcoCore sont gravés pour renforcer le design château.

Référence PCM113021-0901

## Informations générales

Dimensions LxPxH	783x530x561 cm
Age minimum	4+
Capacité idéale (utilisateurs)	30
Options de couleurs	●



# La Forteresse

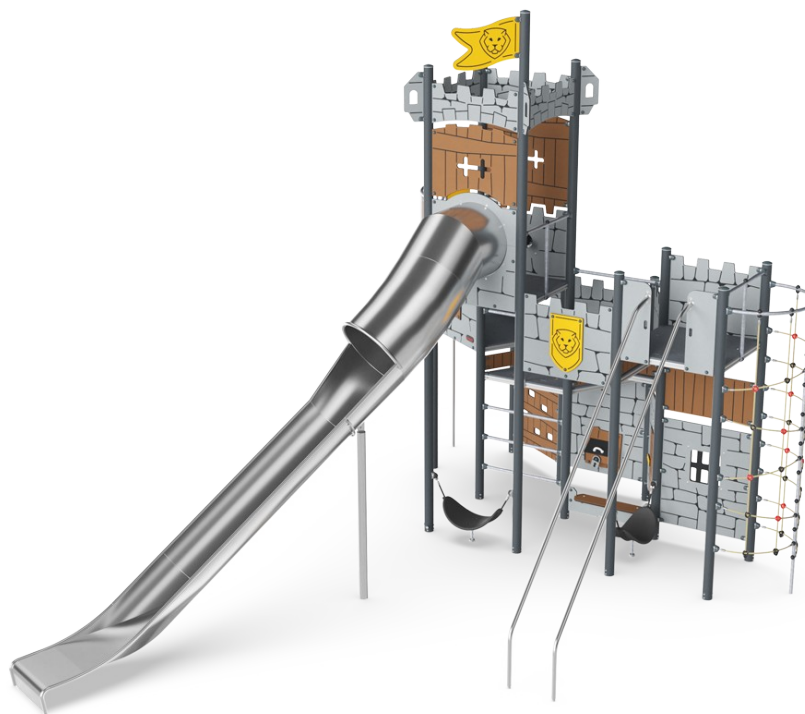
PCM113021

**KOMPANI**  
Let's play



## Thème

**Cognitive:** suggère un thème et soutient le jeu de rôle, qui stimule les langues et les compétences de communication.



## Perche du pompier

**Physique:** la coordination est soutenue lors de la descente, ainsi que les muscles des bras / tronc. L'atterrissage renforce la densité osseuse. **Socio-émotionnel:** sentiment de prise de risque.



## Filet de tour

**Physique:** les enfants peuvent accéder rapidement aux échelons horizontaux & grimper plus lentement aux échelons inclinés. Le filet peut être escaladé des deux côtés. La coordination transversale & le sens de l'espace sont soutenus, ainsi que les muscles des bras et des jambes. **Socio-émotionnel:** le filet à deux côtés permet l'interaction sociale & favorise la socialisation. **Cognitive:** stimule la réflexion en étudiant comment accéder à la plate-forme depuis le filet.



## Hamac

**Physique:** coordination & équilibre lors du balancement. **Socio-émotionnel:** pousser doucement les amis d'avant en arrière, attendre son tour. **Cognitive:** compréhension de la relation de cause à effet.



## Barres d'appui

**Physique:** la coordination est soutenue lors de la descente, ainsi que les muscles des bras et du tronc. L'atterrissage renforce la densité osseuse. **Socio-émotionnel:** sentiment de prise de risque.



## Boîte à trésors

**Cognitive:** compréhension de la permanence des objets : les cacher et les retrouver. Encourage l'exploration, le jeu théâtral & stimule les conversations.



## Glisser

**Physique:** développe la conscience de l'espace & de l'équilibre. Les muscles du tronc sont entraînés lors de la descente en position verticale. **Socio-émotionnel:** l'empathie est encouragée en attendant son tour.

# La Forteresse

PCM113021



Panneaux de 19 mm EcoCore™, matériau hautement durable et respectueux de l'environnement, qui est non seulement recyclable après utilisation, mais se compose également d'un noyau fabriqué à partir de matériaux post-consommation recyclés à 100 % à partir de déchets d'emballages alimentaires.



Les poteaux principaux avec le pied en acier galvanisé à chaud sont disponibles en différents matériaux : Poteaux en bois de pin imprégnés sous pression, poteaux en acier prégalvanisé à l'intérieur et à l'extérieur avec une finition de surface thermolaquée, poteaux en aluminium sans plomb avec couleur anodisée en finition de surface.



Tous les ponts sont soutenus par des profilés en aluminium de conception unique, à faible teneur en carbone avec plusieurs options de fixation. Les ponts moulés de couleur grise sont constitués à 75 % de polypropylène, provenant de déchets océaniques post-consommation, avec un motif et une surface texturés antidérapants.



Les toboggans existent en différents matériaux et couleurs : Des toboggans droits ou courbés en PE moulé de couleur jaune ou grise, ou entièrement en acier inoxydable fabriqué d'une seule pièce afin d'offrir des solutions à l'épreuve du vandalisme.



Les activités ludiques sont fabriquées en acier inoxydable de haute qualité. L'acier est nettoyé par un processus de décapage total après sa fabrication pour garantir l'obtention d'une surface de glisse parfaitement propre et lisse.



Les filets et les cordes sont fabriqués en PA doté d'une protection contre les UV avec un renforcement des câbles par une armature interne en acier. La corde est traitée par induction afin de créer une soudure solide entre l'acier et la corde et ainsi garantir une excellente résistance à l'usure.

Référence PCM113021-0901

## Installation

Hauteur de Chute Max.	300 cm
Zone de sécurité	70,1 m <sup>2</sup>
Temps total d'installation	37,2
Volume d'excavation	1,55 m <sup>3</sup>
Volume de béton	0,51 m <sup>3</sup>
Profondeur ancrage	90 cm
Poids d'expédition	1.591 kg
Options d'ancrage	A enterrer ✓ A cheviller ✓

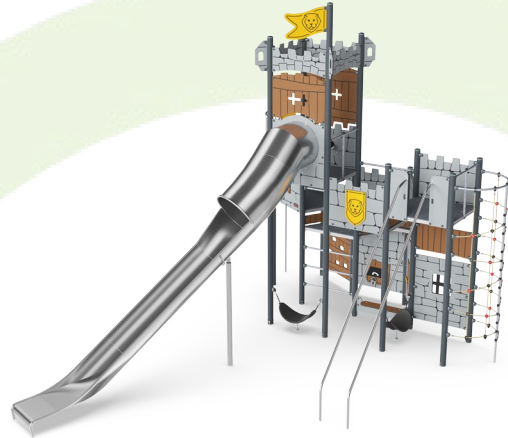
## Garantie

EcoCore HDPE	Garanti à vie
Poteau	10 ans
Ponts PP	10 ans
Cordes et filets	10 ans
Dispo pièces après arrêt fab.	10 ans



# Données sur le développement durable

PCM113021



Cradle to Gate A1-A3	Émissions totales de CO <sub>2</sub>	CO <sub>2</sub> e/kg	Matériaux recyclés
	kg CO <sub>2</sub> e	kg CO <sub>2</sub> e/kg	%
<b>PCM113021-0901</b>	2.769,96	2,25	69,81

Le cadre général appliqué est la Déclaration Environnementale Produit (DEP), qui quantifie « les informations environnementales sur le cycle de vie d'un produit et permet des comparaisons entre produits remplissant la même fonction » (ISO, 2006). Cela suit la structure et applique une approche d'évaluation du cycle de vie à l'ensemble de l'étape du produit, de la matière première à la fabrication (A1-A3))

**Kompan A/S**  
C.F. Tietgens Boulevard 32C  
DK-5220 Odense SØ  
Denmark



## Verification of CO<sub>2</sub> calculation of: Themed play systems



Data version no. 2023-10-05

The CO<sub>2</sub> calculation and data are in compliance with the principles of a carbon footprint impact according to the GHG protocol (Greenhouse Gas Protocol), Scope 3, cradle to gate related to all individual components in the product category: "Themed play systems" represented by item no.: MSC641100-3717P.

(Scope 3 emissions include emission sources in the upstream and downstream value chain).

**Date: 30. October 2023 | Valid until: 30. October 2025**

Verified by:

Julie Marie Vejsgaard Larsen, LCA & EPD Consultant

Verification based on report: Validation of CO<sub>2</sub> calculation of 9 categories of Kompan product line, version 1.0, prepared by: Bureau Veritas HSE, Denmark: Julie M. V. Larsen.

**Publication date: 30. October 2023**

By Bureau Veritas HSE  
www.bureauveritas.dk  
+45 7731 1000

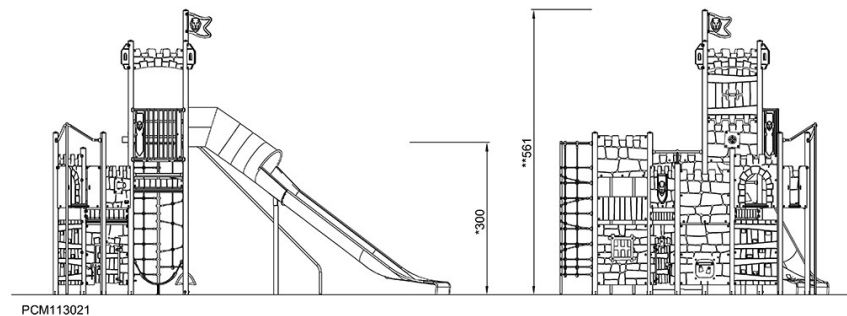
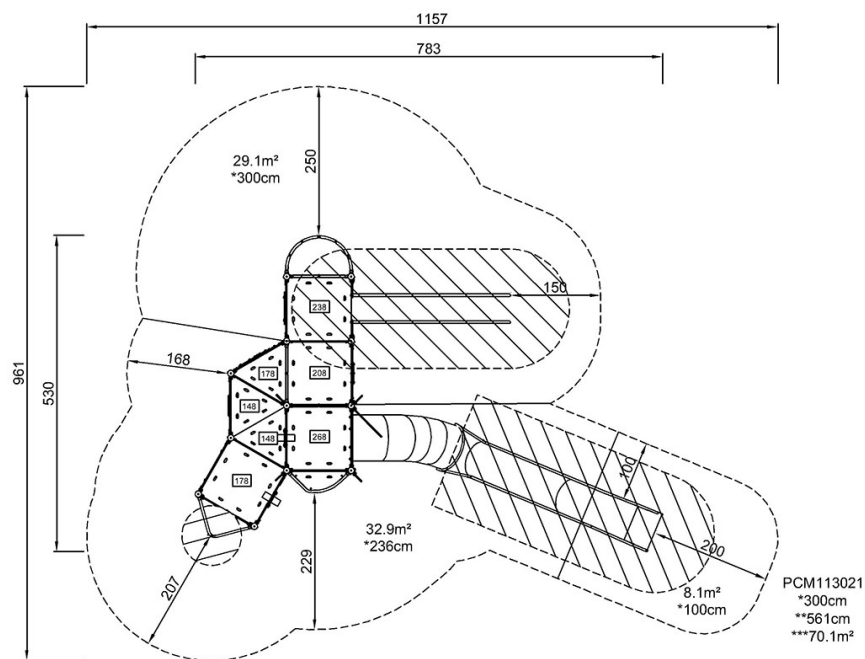


# La Forteresse

PCM113021

\* Hauteur de chute maximale | \*\* Hauteur totale | \*\*\* Zone de sécurité

\* Hauteur de chute maximale | \*\* Hauteur totale



[Cliquez pour voir le rapport VUE DE DESSUS](#)

[Cliquez pour voir le rapport VUE LATÉRALE](#)