

Incline Press

FPW206



Street workout is een fysieke activiteit waarbij het met name draait om bewegingsvrijheid en samen plezier hebben. Deze combinatie van atletiek, calisthenics en andere sporten en wordt vooral beoefend in de openbare ruimte. De Incline Press is vooral geschikt voor beginners die moeite hebben met push ups and pull ups. De zijhandgrepen bevinden zich

op verschillende posities en hoogtes, zodat gebruikers door middel van hun lichaamsgewicht de zwaarte van de oefeningen kunnen bepalen. De bovenste stang is ideaal voor allerlei verschillende oefeningen. Bijvoorbeeld push ups, waarmee gebruikers hun bovenlichaam trainen. Of knee lifts, een uitstekende oefening voor de buikspieren.

Item nummer FPW20600-0900

Algemene Product Informatie

Afmetingen LxBxH 120x11x240 cm

Leeftijdsgroep 8+

Speelcapaciteit 1

Kleuropties



Incline Press

FPW206



De staanders zijn gemaakt van $\text{Ø}101,6 \times 2$ mm, voorverzinkt koolstofstaal en voorzien van een poedercoating, een goede bescherming tegen alle omstandigheden.



De FSW209 heeft drie 38 x 2mm push up bars op drie hoogtes van respectievelijk 38cm, 58cm en 133cm.



De connectoren zijn gemaakt van gegoten, hoogwaardig loodvrij aluminium, speciaal gelegeerd voor de buitenomgeving en zwaar gebruik. De schroeven waarmee de connectoren worden bevestigd zijn van roestvrij staal en worden beschermd door zinken ringen.

Item nummer FPW20600-0900

Installatie informatie

Max. valhoogte	233 cm
Veiligheidszone	18,5 m ²
Totale installatietijd	2,6
Graafwerk (vol.)	0,35 m ³
Benodigd beton	0,19 m ³
Verankeringsdiepte	90 cm
Verzendingsgewicht	81 kg
Verankeringsopties	In-ground ✓ Oppervlak ✓

Garantie informatie

Connectoren	10 jaar
Gegalvaniseerd staal	Levenslang
Staander	10 jaar
Gegarandeerde reserveonderdelen	10 jaar



Sustainability Data

FPW206



Cradle to Gate A1-A3	Total CO ₂ emission	CO ₂ e/kg	Recycled materials
	kg CO ₂ e	kg CO ₂ e/kg	%
FPW20600-0900	82,15	1,88	70,08

The overall framework applied for these factors is the Environmental Product Declaration (EPD), which quantifies "environmental information on the life cycle of a product and enable comparisons between products fulfilling the same function" (ISO, 2006). This follows the structure and applies a Life-Cycle Assessment approach to the entire Product stage from raw material through manufacturing (A1-A3))

Kompan A/S
 C.F. Tietgens Boulevard 32C
 DK-5220 Odense SØ
 Denmark



Verification of CO₂ calculation of: Fitness



Data version no. 2023-10-05

The CO₂ calculation and data are in compliance with the principles of a carbon footprint impact according to the GHG protocol (Greenhouse Gas Protocol), Scope 3, cradle to gate related to all individual components in the product category: "Fitness" represented by item no.: FAZ10100-0900.

(Scope 3 emissions include emission sources in the upstream and downstream value chain).

Date: 30. October 2023 | Valid until: 30. October 2025

Verified by:

Julie Marie Vejsgaard Larsen, LCA & EPD Consultant

Verification based on report: Validation of CO₂ calculation of 9 categories of Kompan product line, version 1.0, prepared by: Bureau Veritas HSE, Denmark: Julie M. V. Larsen.

Publication date: 30. October 2023

By Bureau Veritas HSE
 www.bureauveritas.dk
 +45 7731 1000

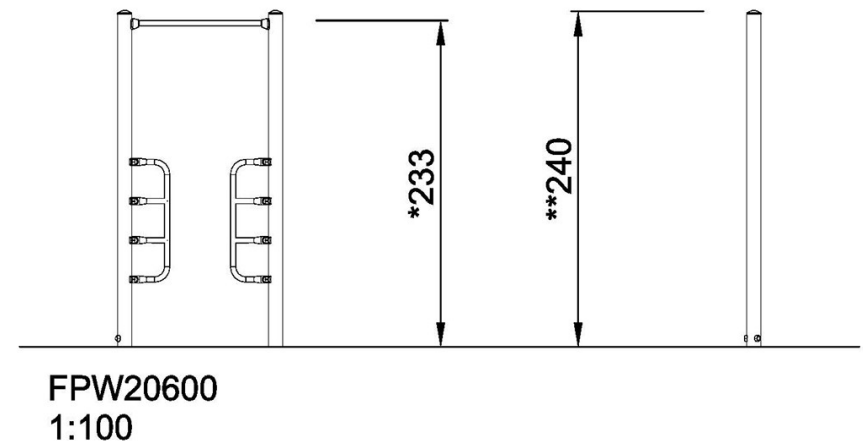
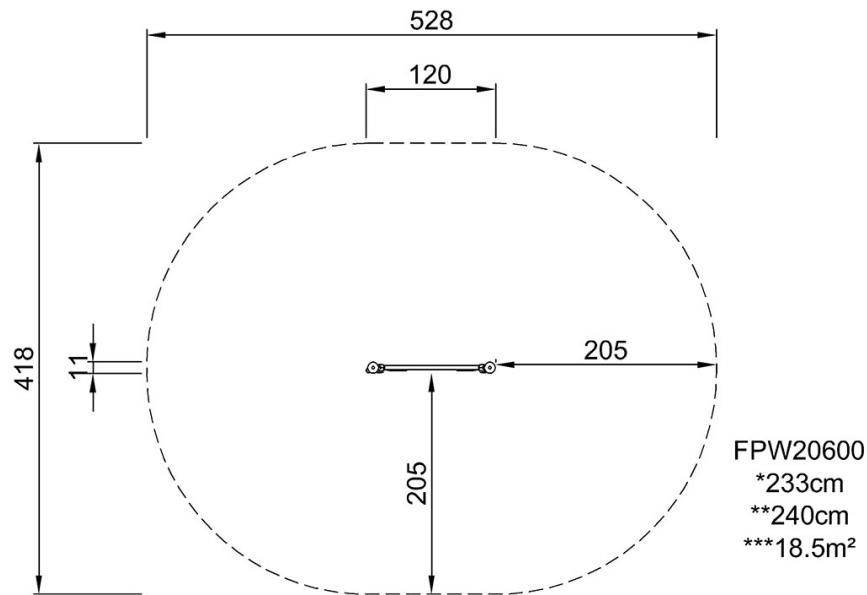


Incline Press

FPW206

Max. valhoogte | Totale Hoogte | Veiligheidszone

Max. valhoogte | Totale Hoogte



[Bekijk BOVENAANZICHT](#)

[Bekijk ZIJAANZICHT](#)