

Oase sandkran

NRO532


KOMPANI
Let's play



Sandgraven er en stor og åpen struktur med fire plattformer og to sandkraner med sandbord, som gjør det mulig at mange barn kan leke på strukturen samtidig. Strukturen og elementene inviterer til timesvis med fantasifull og utforskende lek. Hell sand ned i hullet i bordet og gjennom røret for å få den innebygde sandmøllen til å snurre rundt. Der er adgang

via den lavere plattformen med en sandspade til sandkranene. Herfra kan selv de aller minste barna fordype seg i fantasifull og utforskende lek i lang tid. Timesvis av rollespill og utforskende lek er meget gunstig for barns språklige utvikling og kognitivt-kreative evner samt deres finmotoriske ferdigheter.



Produktnummer NRO532-1021	
Produktinformasjon	
Mål LxBxH	446x348x337 cm
Aldersgruppe	2+
Antall brukere	25
Fargevalg	



Oase sandkran

NRO532

KOMPANI
Let's play



Skråning

Fysisk: å kripe eller gå opp eller ned en skråning utvikler følelsen av balanse og krysskoordinering. **Sosioemosjonell:** hellingen gjør at klaringen føles trygg, spesielt for yngre barn.



Sandspade

Fysisk: utvikler fingerferdighet og overkroppsmuskler. **Kognitiv:** forståelse av objektets varighet, tømning og fylling av spaden.



Sandkran

Fysisk: heise kurven opp og ned trener armmuskulaturen og fingerferdighet. **Sosioemosjonell:** samarbeide med andre f.eks. det å motta bøtta trener samarbeidsevner. **Kognitiv:** å forstå mekanismen til kjedene som heiser bøtter opp og ned, støtter evnen til logisk tenkning. **Kreativ:** å arbeide med bevegelige lekegjensstander som kan sette spor etter seg, fremmer barnets kreativitet.



Sandbord med skål og sil

Sosioemosjonell: barn kan samle og lagre materialer, samarbeide og ta en rolig pause sammen **Kreativ:** sand kan flyttes gjennom silen for å forstå årsak og virkning, og objektets varighet.



Sandbord med trakt

Sosioemosjonell: barn kan samle og lagre materialer, samarbeide og ta en rolig pause sammen **Kognitiv:** sand kan flyttes gjennom trakten, for forståelse av årsak og virkning og objektets varighet: at materialer ikke forsvinner, men renner gjennom i den andre enden.



Sandhjul

Kognitiv: dreie sandhjulet stimulerer forståelse av årsak og virkning.

Oase sandkran

NRO532



Alle organiske Robinia-produkter fra KOMPAN er laget av Robinia-trevirke fra bærekraftige europeiske kilder. På forespørsel kan den leveres som FSC® Certified (FSC® C004450).



Malingen som brukes til fargede komponenter er vannbasert miljøvennlig med utmerket UV-bestandighet. Malingen er i samsvar med EN 71 del 3.



Robinia-produktene er designet med et KOMPAN-fargekonsept med en rekke forskjellige standardfarger. Treverket kan også leveres som ubehandlet eller brunmalt som opprettholder trefargen.



Produktet / aktivitetene settes sammen fra fabrikken for å sikre at alle sikkerhetskrav blir vurdert.

Produktnummer NRO532-1021

Monteringsinformasjon

Maksimal fallhøyde	88 cm
Sikkerhetszone	36,9 m ²
Total monterings tid	27,2
Utgraving	0,97 m ³
Betong	0,19 m ³
Forankringsdybde (standard)	100 cm
Forsendingsvekt	1.239 kg
Forankring	In-ground ✓

Garanti

Robiniate	15 år
Tau & nett	10 år
Garantert reservedeler	10 år
Komponenter i rustfritt stål	Livstids
Komponenter i rustfritt stål	Livstids



Grønn data

NRO532



Krybbe til port A1-A3

Totalt CO ₂ -utslipp	CO ₂ -ekvivalent per kg	Resirkuler te materialer	
kg CO ₂ -ekvivalent	kg CO ₂ -ekvivalent/kg	%	
NRO532-1021	467,43	0,47	4,88

Det overordnede rammeverket for disse faktorene er miljødeklarasjonen EPD (Environmental Product Declaration), som kvantifiserer «miljøinformasjon om produktets livssyklus og muliggjør sammenligninger mellom produkter som oppfyller samme funksjon» (ISO, 2006). Dette følger strukturen og anvender en livssyklusanalyse for hele produksjonsstadiet fra råvare til ferdig produksjon (A1-A3).

Kompan A/S

C.F. Tietgens Boulevard 32C
DK-5220 Odense SØ
Denmark



Verification of CO₂ calculation of: Nature play



Data version no. 2023-10-05

The CO₂ calculation and data are in compliance with the principles of a carbon footprint impact according to the GHG protocol (Greenhouse Gas Protocol), Scope 3, cradle to gate related to all individual components in the product category: "Nature play" represented by item no.: NRO409-0621.

(Scope 3 emissions include emission sources in the upstream and downstream value chain).

Date: 30. October 2023 | Valid until: 30. October 2025

Verified by:

Julie Marie Vejsgaard Larsen, LCA & EPD Consultant

Verification based on report: Validation of CO₂ calculation of 9 categories of Kompan product line, version 1.0, prepared by: Bureau Veritas HSE, Denmark: Julie M. V. Larsen.

Publication date: 30. October 2023

By Bureau Veritas HSE
www.bureauveritas.dk
+45 7731 1000

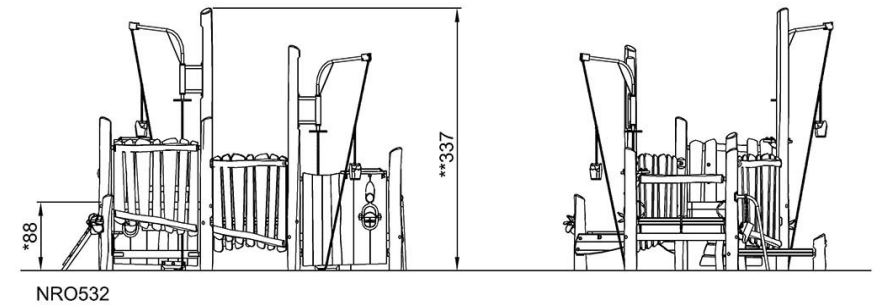
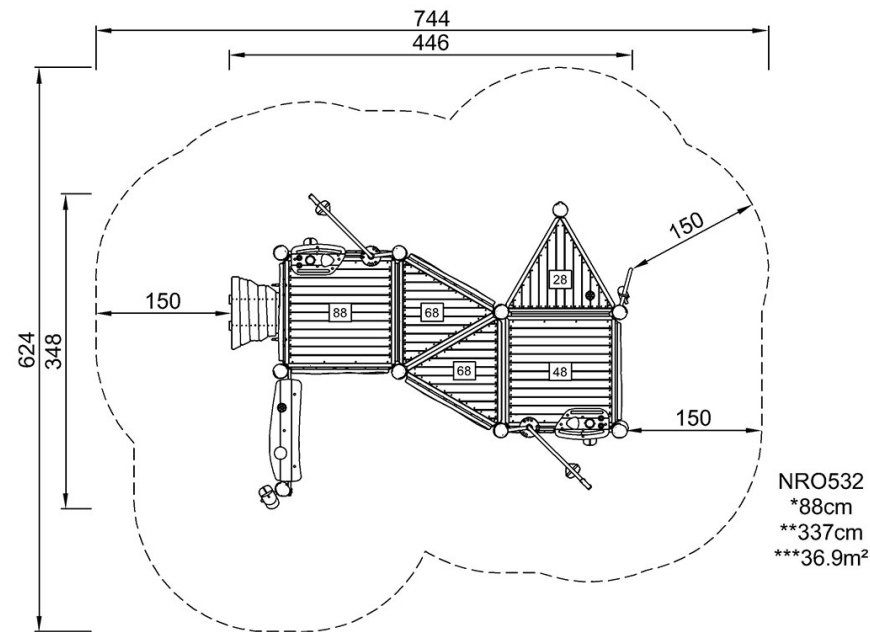


Oase sandkran

NRO532

* Maks fallhøyde | ** Total høyde | *** Sikkerhetszone

* Maks fallhøyde | ** Total høyde



[Klikk for å se TOP VIEW](#)

[Klikk for å se SIDE VIEW](#)