

Barchetta Lake Forest

NRO514

KOMPANI
Let's play



Questa piccola barca è perfetta per giochi di fantasia ed immaginazione. Il tema della barca incoraggia ore di gioco, unendo i bambini attorno ad una tematica estremamente popolare: l'avventura e navigare verso terre sconosciute. Il sedile, il timone girevole ed il binocolo si aggiungono agli elementi tattili e rotanti della barca. Questi elementi, oltre a

offrire risposta e varietà nella stimolazione tattile, evocano il senso di meraviglia che accende l'immaginazione e il gioco drammatico. Quando lo fanno, allenano la comunicazione, il cambio di turno e le abilità linguistiche che aiutano i bambini a evitare problemi fisici. Alla fine stimolerà la capacità di formare amicizie.

Codice articolo NRO514-1021

Informazioni generali prodotto

Dimensioni (LxLxA)	145x332x250 cm
Età d'uso	2+
Capacità di gioco	8
Opzioni colori	



I dati sono soggetti a modifiche senza preavviso.

Barchetta Lake Forest

NRO514

KOMPAN
Let's play



Volante

Cognitivo: il volante manipolativo invita al gioco drammatico che supporta le abilità linguistiche e comunicative.



Binocolo

Cognitivo: il binocolo è un tema tangibile che stimola il gioco drammatico. Il gioco drammatico è un ottimo allenatore delle abilità linguistiche e comunicative. **Creativo:** il binocolo può essere girato in tutte le direzioni. Guardare attraverso di esso offre una nuova prospettiva sul mondo.



Tema

Cognitivo: suggerisce un tema e supporta il gioco drammatico, che stimola le lingue e le capacità di comunicazione.



Spazio aperto sul davanti

Socio-emotivo: la panchina lungo la chiglia è un ottimo spazio di incontro e scambio.



Panchina

Socio-emotivo: la panchina è abbastanza grande per due persone e costituisce un bel punto d'incontro. Sedersi a stretto contatto con gli amici fa bene alle capacità sociali e al benessere dei bambini.

Barchetta Lake Forest

NRO514

KOMPAN
Let's play



Tutti i prodotti Organic Robinia di KOMPAN sono realizzati in legno Robinia da fonti europee sostenibili. Su richiesta può essere fornito con FSC® Certified (FSC® C004450).



La vernice utilizzata per i componenti colorati è ecologica a base d'acqua con eccellente resistenza ai raggi UV. La vernice è conforme alla norma EN 71, parte 3.



I prodotti Robinia sono progettati con colori standard definiti da KOMPAN. Il legno può anche essere fornito come non trattato o con verniciatura marrone con un pigmento che mantiene il colore del legno.



La barchetta è disponibile con un ponte di legno Robinia o senza ponte. La versione senza coperta è progettata per la superficie in gomma dove il colore e il tema della superficie sono visibili all'interno della barca.



Il prodotto / le attività sono pre-assemblati dalla fabbrica per garantire che vengano presi in considerazione tutti i requisiti di sicurezza.



Il legno Robinia può essere fornito come legno grezzo non trattato, verniciato con un pigmento trasparente di colore marrone che mantiene il colore del legno dorato o in una versione colorata in cui i componenti selezionati sono verniciati in diversi colori.

Codice articolo NRO514-1021

Informazione installazione

Max. altezza di caduta	100 cm
Superficie di sicurezza	23,0 m ²
Tempo d'installazione totale	12,6
Volume di scavo	1,34 m ³
Volume di calcestruzzo	0,00 m ³
Profondità di base (standard)	100 cm
Peso della spedizione	704 kg
Opzioni ancoraggio	Interrato ✓

Garanzie

Legno Robinia	15 anni
Corde e reti	10 anni
Garanzia pezzi di ricambio	10 anni
Componenti in acciaio inossidabile	Garanzia a vita
Componenti in acciaio inossidabile	Garanzia a vita



Sustainability Data

NRO514



Cradle to Gate A1-A3	Total CO ₂ emission	CO ₂ e/kg	Recycled materials
	kg CO ₂ e	kg CO ₂ e/kg	%
NRO514-1021	115,68	0,18	1,15

The overall framework applied for these factors is the Environmental Product Declaration (EPD), which quantifies "environmental information on the life cycle of a product and enable comparisons between products fulfilling the same function" (ISO, 2006). This follows the structure and applies a Life-Cycle Assessment approach to the entire Product stage from raw material through manufacturing (A1-A3))

Kompan A/S
 C.F. Tietgens Boulevard 32C
 DK-5220 Odense SØ
 Denmark



Verification of CO₂ calculation of: Nature play



Data version no. 2023-10-05

The CO₂ calculation and data are in compliance with the principles of a carbon footprint impact according to the GHG protocol (Greenhouse Gas Protocol), Scope 3, cradle to gate related to all individual components in the product category: "Nature play" represented by item no.: NRO409-0621.

(Scope 3 emissions include emission sources in the upstream and downstream value chain).

Date: 30. October 2023 | Valid until: 30. October 2025

Verified by:

Julie Marie Vejsgaard Larsen, LCA & EPD Consultant

Verification based on report: Validation of CO₂ calculation of 9 categories of Kompan product line, version 1.0, prepared by: Bureau Veritas HSE, Denmark: Julie M. V. Larsen.

Publication date: 30. October 2023

By Bureau Veritas HSE
 www.bureauveritas.dk
 +45 7731 1000

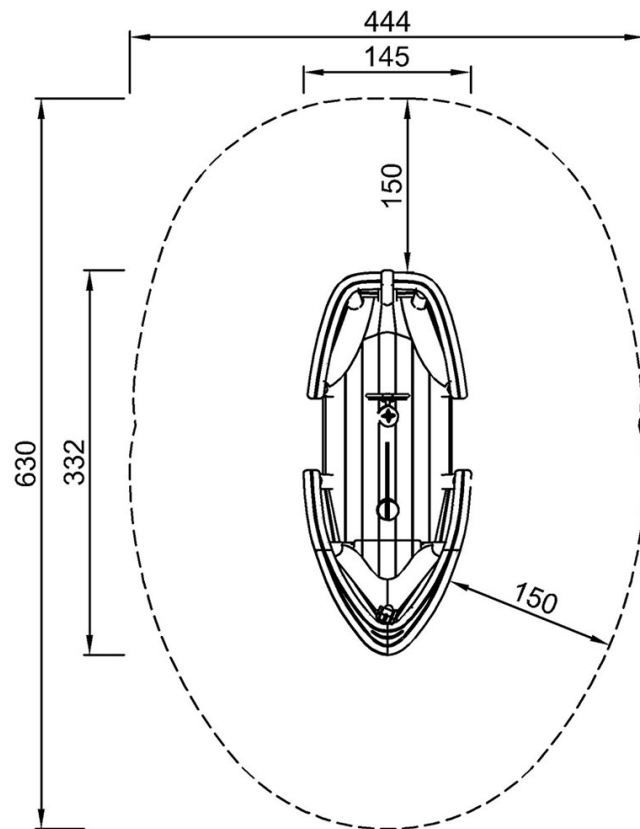


Barchetta Lake Forest

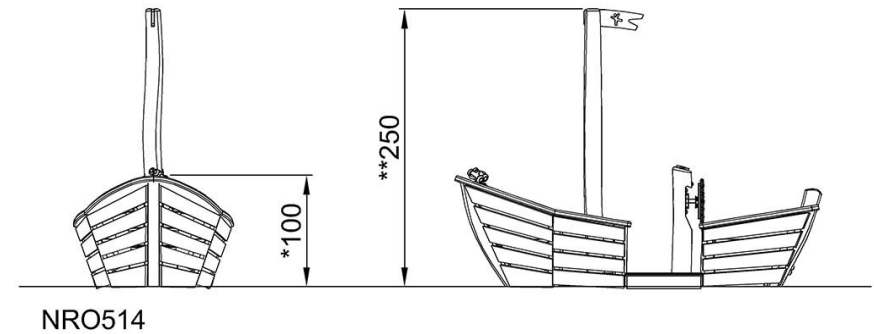
NRO514

Altezza di caduta massima | Altezza totale | Superficie di sicurezza

Altezza di caduta massima | Altezza totale



NRO514
*100cm
**250cm
***23m²



[Fai clic per visualizzare il rapporto VISTA SUPERIORE](#)

[Fai clic per visualizzare il rapporto VISTA LATERALE](#)