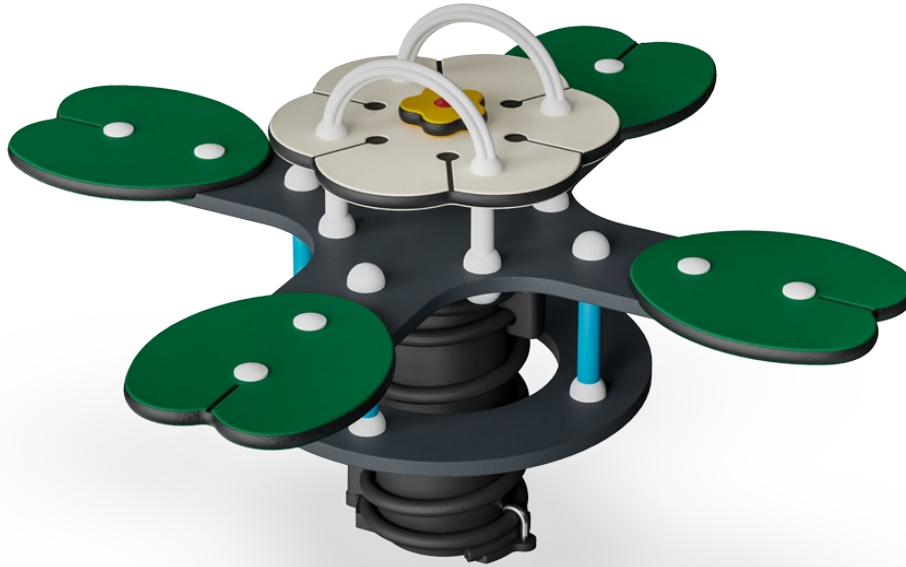



Le Nénuphar

M175



Référence M17501-01P

Informations générales

Dimensions LxPxH	104x104x61 cm
Age minimum	1+
Capacité idéale (utilisateurs)	4
Options de couleurs	



Le nénuphar est une structure de jeu qui favorise la coopération. Quand tous les sièges sont remplis, les enfants doivent coordonner leurs mouvements s'ils veulent que les nénuphars se déplacent, bien que deux enfants puissent s'amuser aussi. Le nénuphar s'adresse aux enfants en bas âge et dispose en conséquence de deux solides poignées

faciles à saisir placées au milieu de l'équipement. Tout en se balançant ensemble, les tout-petits acquièrent en outre d'importantes compétences socio-émotionnelles telles que la coopération. La logique du mouvement développe les capacités de réflexion de l'enfant.



Les données peuvent être modifiées sans préavis.

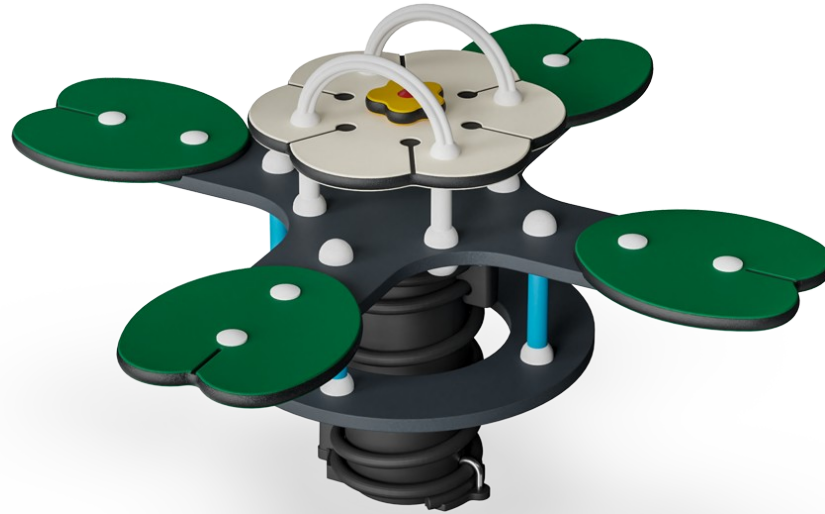
Le Nénuphar

M175



Se balancer ensemble

Socio-émotionnel: la possibilité de se balancer à deux renforce la coopération et la considération d'autrui



Poignée

Physique: la possibilité de s'agripper à plusieurs endroits de la poignée assure une bonne prise, nécessaire pour se balancer. Cela entraîne les muscles des mains et des bras.



Ressort à bascule

Physique: la réaction aux mouvements ajoute à la conscience spatiale et au sens de l'équilibre. Il s'agit d'aptitudes motrices qui aident l'enfant à rester assis sur une chaise, ce qui exige un bon sens de l'équilibre.

Cognitive: entraîne la compréhension de la relation de cause à effet : lorsque je bouge mon corps, le ressort bouge.



Support pour les pieds

Physique: le repose-pieds favorise un bercement intensif. Le balancement stimule les sens de l'équilibre et de l'espace.

Le Nénuphar

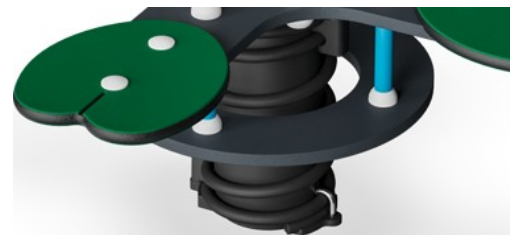
M175



Panneaux de 19 mm EcoCore™, matériau hautement durable et respectueux de l'environnement, qui est non seulement recyclable après utilisation, mais se compose également d'un noyau fabriqué à partir de matériaux post-consommation recyclés à 100 % à partir de déchets d'emballages alimentaires.



Les ressorts KOMPAN sont fabriqués en acier de haute qualité selon la norme EN 10270. Les ressorts sont nettoyés par phosphatation, avant d'être peints avec une amorce époxy et un revêtement thermolaqué de polyester en guise de finition. Les ressorts sont fixés par des raccords anti-pincement uniques pour une sécurité maximale et une longue durée de vie.



Les ressorts sont fixés par des raccords anti-pincement uniques pour une sécurité maximale et une longue durée de vie.



Les poignées sont faites de nylon moulé par injection de haute qualité (PA6). Le PA6 présente une bonne résistance à l'usure et aux chocs.



Le repose-pied est fabriqué en HPL d'une épaisseur de 17,8 mm, présente une excellente résistance à l'usure et est équipé de la surface antidérapante unique de chez KOMPAN.



Les marches sont faites de PUR. Le PUR conserve ses propriétés dans un intervalle de température allant de -30 °C à 60 °C. Les marches sont dotées d'une stabilisation UV maximale sans utilisation de métaux lourds.

Référence M17501-01P

Installation

Hauteur de Chute Max.	60 cm
Zone de sécurité	9,6 m ²
Temps total d'installation	3,0
Volume d'excavation	0,19 m ³
Volume de béton	0,00 m ³
Profondeur ancrage	45 cm
Poids d'expédition	54 kg
Options d'ancrage	A enterrer ✓ A cheviller ✓

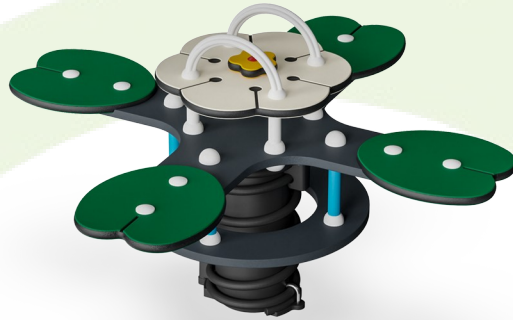
Garantie

EcoCore HDPE	Garanti à vie
Plateforme HPL	15 ans
Dispo pièces après arrêt fab.	10 ans
Ressorts	5 ans



Données sur le développement durable

M175



Cradle to Gate A1-A3	Émissions totales de CO ₂	CO ₂ e/kg	Matériaux recyclés
	kg CO ₂ e	kg CO ₂ e/kg	%
M17501-01P	134,77	2,71	27,17

Le cadre général appliqué est la Déclaration Environnementale Produit (DEP), qui quantifie « les informations environnementales sur le cycle de vie d'un produit et permet des comparaisons entre produits remplissant la même fonction » (ISO, 2006). Cela suit la structure et applique une approche d'évaluation du cycle de vie à l'ensemble de l'étape du produit, de la matière première à la fabrication (A1-A3))

Kompan A/S
C.F. Tietgens Boulevard 32C
DK-5220 Odense SØ
Denmark



Verification of CO₂ calculation of:
Freestanding play equipment



Data version no. 2023-10-05

The CO₂ calculation and data are in compliance with the principles of a carbon footprint impact according to the GHG protocol (Greenhouse Gas Protocol), Scope 3, cradle to gate related to all individual components in the product category: "Freestanding play equipment" represented by item no.: GXY916012-3417.

(Scope 3 emissions include emission sources in the upstream and downstream value chain).

Date: 30. October 2023 | Valid until: 30. October 2025

Verified by:

Julie Marie Vejsgaard Larsen, LCA & EPD Consultant

Verification based on report: Validation of CO₂ calculation of 9 categories of Kompan product line, version 1.0, prepared by: Bureau Veritas HSE, Denmark: Julie M. V. Larsen.

Publication date: 30. October 2023

By Bureau Veritas HSE
www.bureauveritas.dk
+45 7731 1000

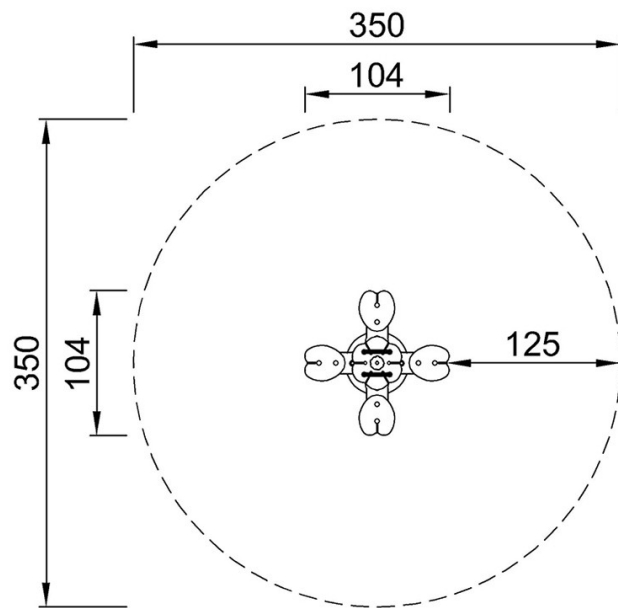


Le Nénuphar

M175

* Hauteur de chute maximale | ** Hauteur totale | *** Zone de sécurité

* Hauteur de chute maximale | ** Hauteur totale



M17501
*60cm
**61cm
***9.6m²



M17501

[Cliquez pour voir le rapport VUE DE DESSUS](#)

[Cliquez pour voir le rapport VUE LATÉRALE](#)