

Glissière de talus

KSL30101

KOMPANI
Let's play



Référence KSL30101-0401

Informations générales

Dimensions LxPxH	225x51x97 cm
Age minimum	3+
Capacité idéale (utilisateurs)	2
Options de couleurs	●



La glissière de talus est extrêmement attrayant. Il incite les enfants à monter en boucle et à redescendre en glissant encore et encore. La glissière de talus sera l'attraction principale d'une aire de jeux. Outre l'immense plaisir de glisser, la glissière de talus aide les enfants à développer d'importantes capacités motrices telles que le sens de l'équilibre et de l'espace.

Ces aptitudes sont importantes pour appréhender le monde avec confiance et sécurité. La boucle répétée de la glissade et de la remontée en courant est un excellent entraînement pour le cardio et la force musculaire. Le fait d'avoir le courage de descendre le grand toboggan ajoute une douce sensation d'accomplissement. Il s'agit d'un

avantage socio-émotionnel, qui est encore renforcé par les compétences de coopération et de tour de rôle que les enfants acquièrent lorsqu'ils jouent ensemble sur le toboggan.



Les données peuvent être modifiées sans préavis.

Glissière de talus

KSL30101



Glisser

Physique: développe la conscience de l'espace & de l'équilibre. Les muscles du tronc sont entraînés lors de la descente en position verticale. **Socio-émotionnel:** l'empathie est encouragée en attendant son tour. **Cognitive:** développement de la compréhension de l'espace, de la vitesse & des distances en glissant.



Glissière de talus

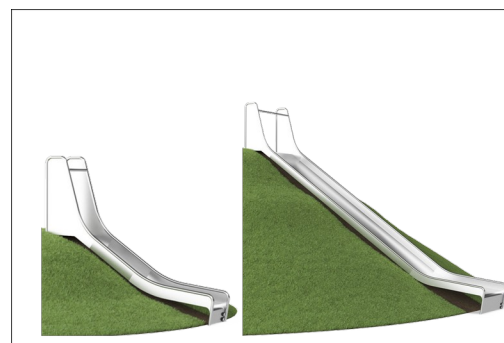
KSL30101



Les composants en acier inoxydable sont de haute qualité, conformément aux normes internationales requises pour les aires de jeux. L'acier est sablé après fabrication pour garantir une surface parfaitement lisse.



À 35 °, le toboggan est réglé à l'angle optimal pour assurer à la fois plaisir de glisse et sécurité.



Adaptés à différents terrains, les glissières de talus sont disponibles en 9 longueurs de 1 à 3 m.

Référence KSL30101-0401

Installation

Hauteur de Chute Max.	100 cm
Zone de sécurité	13,4 m ²
Temps total d'installation	3,9
Volume d'excavation	0,46 m ³
Volume de béton	0,23 m ³
Profondeur ancrage	110 cm
Poids d'expédition	211 kg
Options d'ancrage	A enterrer ✓

Garantie

Dispo pièces après arrêt fab.	10 ans
Glissière en acier inoxydable	10 ans

EN
1176
compliant

Données sur le développement durable

KSL30101



Cradle to Gate A1-A3	Émissions totales de CO ₂	CO ₂ e/kg	Matériaux recyclés
	kg CO ₂ e	kg CO ₂ e/kg	%
KSL30101-0401	254,04	4,20	49,92

Le cadre général appliqué est la Déclaration Environnementale Produit (DEP), qui quantifie « les informations environnementales sur le cycle de vie d'un produit et permet des comparaisons entre produits remplissant la même fonction » (ISO, 2006). Cela suit la structure et applique une approche d'évaluation du cycle de vie à l'ensemble de l'étape du produit, de la matière première à la fabrication (A1-A3))

Kompan A/S
C.F. Tietgens Boulevard 32C
DK-5220 Odense SØ
Denmark



Verification of CO₂ calculation of: Freestanding play equipment



Data version no. 2023-10-05

The CO₂ calculation and data are in compliance with the principles of a carbon footprint impact according to the GHG protocol (Greenhouse Gas Protocol), Scope 3, cradle to gate related to all individual components in the product category: "Freestanding play equipment" represented by item no.: GXY916012-3417.

(Scope 3 emissions include emission sources in the upstream and downstream value chain).

Date: 30. October 2023 | Valid until: 30. October 2025

Verified by:

Julie Marie Vejsgaard Larsen, LCA & EPD Consultant

Verification based on report: Validation of CO₂ calculation of 9 categories of Kompan product line, version 1.0, prepared by: Bureau Veritas HSE, Denmark: Julie M. V. Larsen.

Publication date: 30. October 2023

By Bureau Veritas HSE
www.bureauveritas.dk
+45 7731 1000

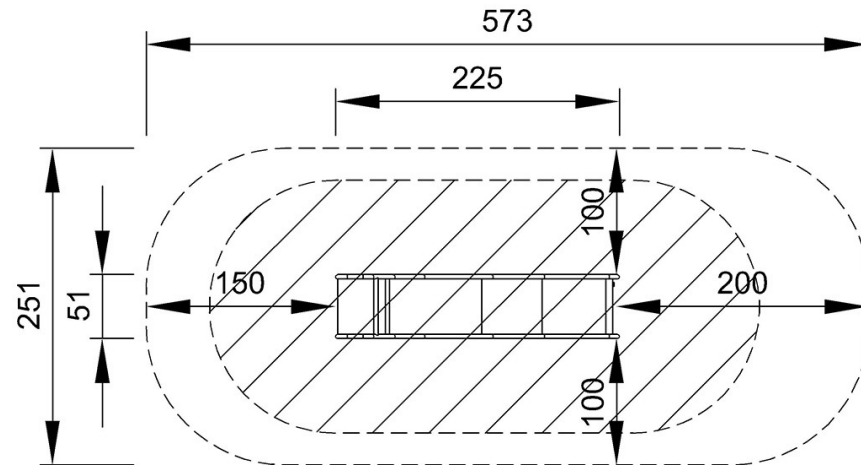


Glissière de talus

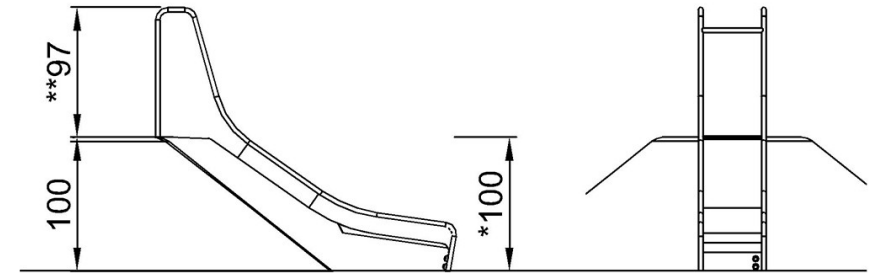
KSL30101

* Hauteur de chute maximale | ** Hauteur totale | *** Zone de sécurité

* Hauteur de chute maximale | ** Hauteur totale



KSL30101
*100cm
**97cm
***13.4m²



KSL30101

[Cliquez pour voir le rapport VUE DE DESSUS](#)

[Cliquez pour voir le rapport VUE LATÉRALE](#)