

Combi 2

FSW102

KOMPAN
Let's play



L'attrezzatura Combi 2 offre un'esperienza di allenamento polifunzionale per gli utenti. La panca per addominali inclinata può essere utilizzata per eseguire diversi tipi di esercizi tra cui, sit ups, crunch e leg lifts ed allenare la muscolature inferiore ma anche core. La barra per trazioni (o pull up bar) permette di allenare bicipiti, tricipiti, muscoli dorsali ed addominali.

Le impugnature delle barre e delle maniglie sono state disegnate ergonomicamente per garantire un allenamento sicuro e calibrato. Combi 2 offre la possibilità di praticare discipline popolari come il calisthenics ma, anche di eseguire esercizi ad alta intensità aerobica. La Pull Up Bar è fatta di resistente acciaio e le barre hanno un diametro di $\varnothing 32$

mm, una misura ideale sia per la presa di uomini che donne. La barra è posizionata ad un'altezza di 233cm, così da permettere ad ogni tipologia di utente di essere in grado di utilizzarla e praticare differenti tipi di esercizi.

Codice articolo FSW10201-0901

Informazioni generali prodotto

Dimensioni (LxLxA) 450x344x240 cm

Età d'uso 13+

Capacità di gioco 6

Opzioni colori 



Maggiori Informazioni sull'App KOMPAN Fit



Combi 2

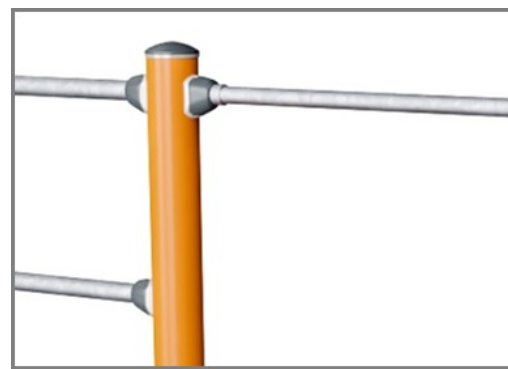
FSW102



I pali (Ø101,6 x 2 mm) sono realizzati in acciaio al carbonio prezincolato e verniciato a polvere, una grande protezione per tutte le condizioni.



I connettori sono realizzati in alluminio pressofuso, appositamente legati per gli ambienti esterni e l'uso intenso. Le viti che fissano i connettori sono in acciaio inossidabile e protette da rondelle di zinco.



Tutte le barre destinate ai pull up sono realizzate in barre di acciaio solido, 32 mm x 138 mm, zincate a caldo, S235JR. Questo diametro offre la giusta presa per tutti.



Le maniglie offrono 4 diverse altezze per posizionare mani o piedi; 48 cm, 76 cm, 104 cm e 132 cm, creando l'opportunità di ridimensionare la difficoltà dell'esercizio.



Il segnale informativo è costituito da un PA6 (poliammide) e mostra l'esercizio più rilevante un codice QR. Una volta scansionato il codice QR si collegherà a un'illustrazione animata dell'esercizio e offre la possibilità di scaricare l'app KOMPAN sport & fitness, che fornirà una grande quantità di esercizi e allenamenti.



La superficie è costituita da pannelli Ekogrip, costituiti da polietilene da 15 mm con uno strato superiore di gomma termoplastica da 3 mm. I pannelli Ekogrip hanno un effetto antiscivolo per un allenamento comodo e sicuro in tutte le circostanze atmosferiche.

Codice articolo FSW10201-0901

Informazione installazione

Max. altezza di caduta	133 cm
Superficie di sicurezza	30,2 m ²
Tempo d'installazione totale	6,0
Volume di scavo	0,70 m ³
Volume di calcestruzzo	0,31 m ³
Profondità di base (standard)	90 cm
Peso della spedizione	196 kg
Opzioni ancoraggio	Interrato ✓ Superficie ✓

Garanzie

Connettori	10 anni
EcoCore	Garanzia a vita
Acciaio zincato	Garanzia a vita
Pali (verniciatura)	10 anni
Garanzia pezzi di ricambio	10 anni



Sustainability Data

FSW102



Cradle to Gate A1-A3	Total CO ₂ emission	CO ₂ e/kg	Recycled materials
	kg CO ₂ e	kg CO ₂ e/kg	%
FSW10201-0901	512,64	3,52	45,02

The overall framework applied for these factors is the Environmental Product Declaration (EPD), which quantifies "environmental information on the life cycle of a product and enable comparisons between products fulfilling the same function" (ISO, 2006). This follows the structure and applies a Life-Cycle Assessment approach to the entire Product stage from raw material through manufacturing (A1-A3))

Kompan A/S
 C.F. Tietgens Boulevard 32C
 DK-5220 Odense SØ
 Denmark



Verification of CO₂ calculation of: Fitness



Data version no. 2023-10-05

The CO₂ calculation and data are in compliance with the principles of a carbon footprint impact according to the GHG protocol (Greenhouse Gas Protocol), Scope 3, cradle to gate related to all individual components in the product category: "Fitness" represented by item no.: FAZ10100-0900.

(Scope 3 emissions include emission sources in the upstream and downstream value chain).

Date: 30. October 2023 | Valid until: 30. October 2025

Verified by:

Julie Marie Vejsgaard Larsen, LCA & EPD Consultant

Verification based on report: Validation of CO₂ calculation of 9 categories of Kompan product line, version 1.0, prepared by: Bureau Veritas HSE, Denmark: Julie M. V. Larsen.

Publication date: 30. October 2023

By Bureau Veritas HSE
 www.bureauveritas.dk
 +45 7731 1000

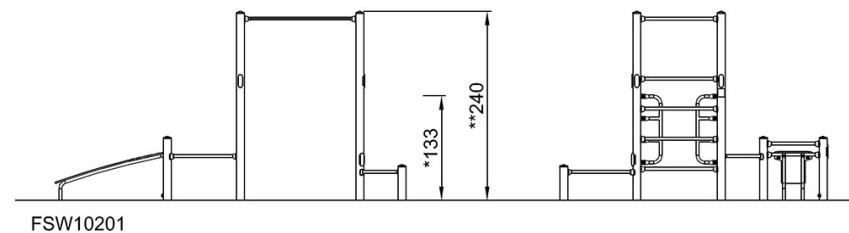
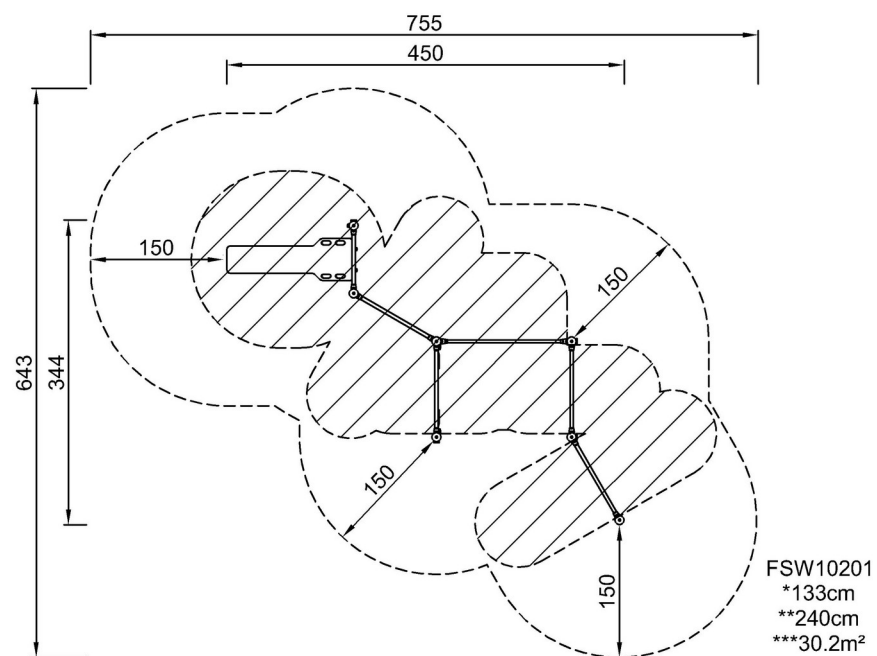


Combi 2

FSW102

Altezza di caduta massima | Altezza totale | Superficie di sicurezza

Altezza di caduta massima | Altezza totale



[Fai clic per visualizzare il rapporto VISTA SUPERIORE](#)

[Fai clic per visualizzare il rapporto VISTA LATERALE](#)