

# Barres Parallèles Pro

FAZ104

**KOMPAN**  
Let's play



Deux ensembles de barres parallèles de trois hauteurs différentes, avec des barres latérales intelligemment placées pour un entraînement accessible et fonctionnel pour tous. Les barres parallèles conviennent aux débutants qui veulent apprendre à faire des Dips. Ils peuvent commencer avec des push-ups penchés contre la barre, et ensuite passer à de réels Dips, qui

peuvent être rendus plus faciles en reposant les pieds sur les barres supplémentaires. Les Dips sont idéaux pour renforcer les muscles de la poitrine, des épaules et des bras.

Référence FAZ10400-0900	
<b>Informations générales</b>	
Dimensions LxPxH	390x106x334 cm
Age minimum	13+
Capacité idéale (utilisateurs)	3
Options de couleurs	



Direction l'appli. KOMPAN Fit



# Barres Parallèles Pro

FAZ104



Le revêtement Polyurea, utilisé sur toutes les poignées, possède une bonne longévité contre l'usure, offre une bonne isolation et donne en même temps aux utilisateurs une prise en main exceptionnelle pendant leur entraînement.



Les grands panneaux d'instruction sont fait d'une structure en sandwich composée de feuilles de polycarbonate de 2 x 6 mm avec des instructions claires imprimées à l'intérieur des panneaux. Ce qui les rend à l'épreuve du vandalisme.



Le produit offre deux jeux de barres parallèles de Ø48,3 mm x 4 mm, trois hauteurs différentes (104, 114 et 124 cm) et quatre barres latérales inférieures de Ø33,7 mm x 3 mm. Ensemble, ces 6 barres permettent une grande variété d'entraînement possible.



Tous les composants en acier sont fabriqués à partir d'acier de carbone, avec une surface galvanisée par immersion à chaud conformément à la norme ISO1461, et un revêtement de poudre anti-corrosion de classe C3 conforme à la norme ISO12944-2. La teneur en plomb des surfaces est inférieure à 90 ppm, et inférieure à 100 ppm pour les matériaux de base.



Pour assurer l'intégrité du cadre principal, les poteaux principaux de couleur orange sont en acier de diamètre de 101,6 x 3 mm, galvanisés à chaud et enduits de poudre orange (RAL2010). Les poteaux de soutien reçoivent le même traitement de surface et sont faits de tubes d'acier de diamètre 76,1 x 3,6 mm, enduits de poudre grise (RAL7012).



Tous les produits de remise en forme KOMPAN sont conformes aux normes pour l'entraînement physique de plein air ASTM F3101 et EN16630. Les tests de charge sont effectués sous forme d'essai statique en ajoutant des facteurs dynamiques ainsi que des facteurs de sécurité à une charge spécifiée de 78 kg par utilisateur. Un produit destiné à un utilisateur est chargé à 420 kg.

Référence FAZ10400-0900

## Installation

Hauteur de Chute Max.	124 cm
Zone de sécurité	18,3 m <sup>2</sup>
Temps total d'installation	6,8
Volume d'excavation	0,84 m <sup>3</sup>
Volume de béton	0,42 m <sup>3</sup>
Profondeur ancrage	90 cm
Poids d'expédition	405 kg
Options d'ancrage	A enterrer ✓ A cheiller ✓

## Garantie

Pièces en acier thermolaqué	10 ans
Composants caoutchouc (PUR)	10 ans
Panneaux signalétiques	10 ans
Dispo pièces après arrêt fab.	10 ans



# Données sur le développement durable

FAZ104



Cradle to Gate A1-A3	Émissions totales de CO <sub>2</sub>	CO <sub>2</sub> e/kg	Matériaux recyclés
	kg CO <sub>2</sub> e	kg CO <sub>2</sub> e/kg	%
<b>FAZ10400-0900</b>	940,07	2,86	46,50

Le cadre général appliqué est la Déclaration Environnementale Produit (DEP), qui quantifie « les informations environnementales sur le cycle de vie d'un produit et permet des comparaisons entre produits remplissant la même fonction » (ISO, 2006). Cela suit la structure et applique une approche d'évaluation du cycle de vie à l'ensemble de l'étape du produit, de la matière première à la fabrication (A1-A3))

**Kompan A/S**  
C.F. Tietgens Boulevard 32C  
DK-5220 Odense SØ  
Denmark



## Verification of CO<sub>2</sub> calculation of: Fitness



Data version no. 2023-10-05

The CO<sub>2</sub> calculation and data are in compliance with the principles of a carbon footprint impact according to the GHG protocol (Greenhouse Gas Protocol), Scope 3, cradle to gate related to all individual components in the product category: "Fitness" represented by item no.: FAZ10100-0900.

(Scope 3 emissions include emission sources in the upstream and downstream value chain).

**Date: 30. October 2023 | Valid until: 30. October 2025**

Verified by:

Julie Marie Vejsgaard Larsen, LCA & EPD Consultant

Verification based on report: Validation of CO<sub>2</sub> calculation of 9 categories of Kompan product line, version 1.0, prepared by: Bureau Veritas HSE, Denmark: Julie M. V. Larsen.

**Publication date: 30. October 2023**

**By Bureau Veritas HSE**  
www.bureauveritas.dk  
+45 7731 1000

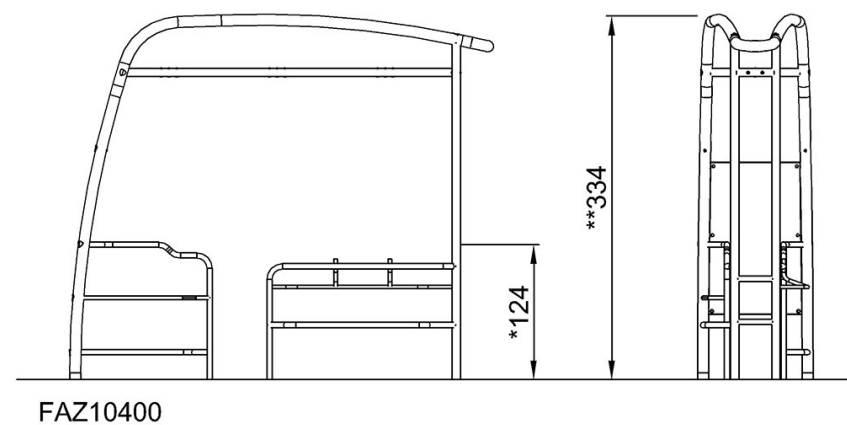
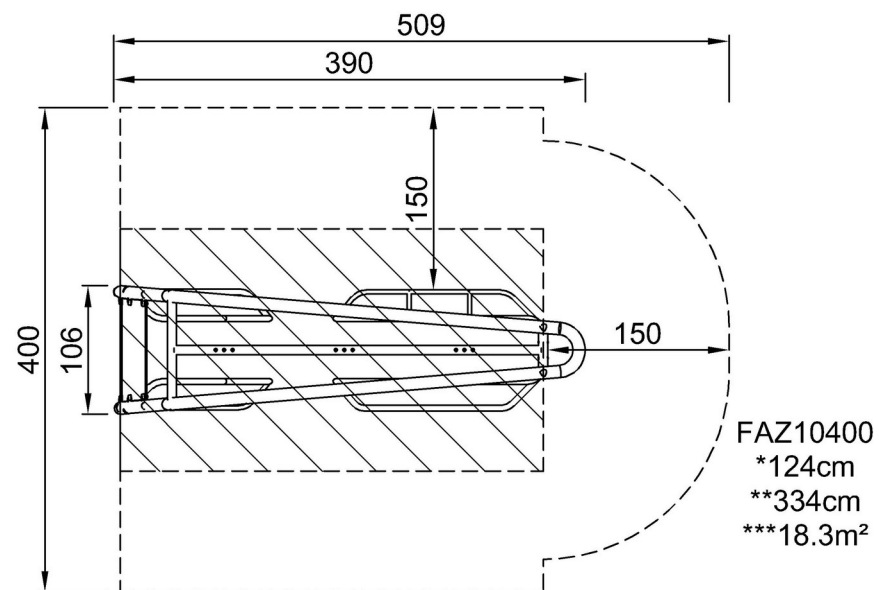


# Barres Parallèles Pro

FAZ104

\* Hauteur de chute maximale | \*\* Hauteur totale | \*\*\* Zone de sécurité

\* Hauteur de chute maximale | \*\* Hauteur totale



[Cliquez pour voir le rapport VUE DE DESSUS](#)

[Cliquez pour voir le rapport VUE LATÉRALE](#)