

# La Balançoire, H 2,5 M


NRO904

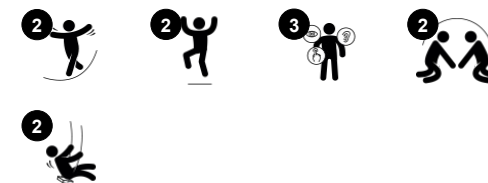
**KOMPANI**  
Let's play



Référence NRO904-1101

## Informations générales

Dimensions LxPxH	319x208x284 cm
Age minimum	2+
Capacité idéale (utilisateurs)	2
Options de couleurs	



La balançoire compte parmi les activités de jeu préférées des enfants, qui peuvent se balancer seuls ou à plusieurs. La balançoire est également dotée de deux sièges individuels similaires, permettant à deux enfants de s'amuser tout en faisant la même chose en même temps. Les sièges sont légèrement incurvés au milieu, permettant à des enfants de

tous âges de s'asseoir confortablement. Une activité idéale pour jouer à n'importe quel âge, pendant des heures et des jours. La balançoire développe des capacités fondamentales chez l'enfant : son agilité, son sens de l'équilibre et sa coordination, ainsi que sa perception spatiale. Ces capacités motrices sont essentielles pour l'évaluation des distances et

l'orientation. Les enfants peuvent rester debout, s'asseoir ou s'allonger sur les balançoires, mais aussi sauter ! Outre les capacités motrices, cette activité joue sur les muscles abdominaux ainsi que ceux des bras et des jambes. Sauter de la balançoire renforce la densité osseuse, constituée principalement pendant les premières années de la vie.



Les données peuvent être modifiées sans préavis.

# La Balançoire, H 2,5 M

NRO904



## Deux sièges pivotants simples

**Physique:** l'équilibre & la coordination, nécessaires pour évaluer les distances, sont développés. Le mouvement de balancier entraîne les muscles des bras, des jambes et du tronc, et renforce la densité osseuse lors du saut. **Socio-émotionnel:** le jeu parallèle invite à la coopération et à la considération. **Cognitive:** la compréhension de la relation de cause à effet, le rythme et la réflexion sont développés.



# La Balançoire, H 2,5 M

NRO904

**KOMPAN**  
Let's play



Tous les produits Robinia KOMPAN sont fabriqués à partir de bois de robinier provenant de sources européennes durables. Sur demande, ils peuvent être fournis comme FSC® Certified (FSC® C004450).



Les sièges standard des balançoires KOMPAN sont conçus de manière à optimiser la sécurité et la durabilité. Une seule et même opération suffit pour produire le siège à deux composants avec base intérieure en polypropylène (PP) et caoutchouc à l'extérieur. Les sièges sont disponibles avec des chaînes de balançoire en acier galvanisé à chaud ou en acier inoxydable pour toutes les hauteurs disponibles.



Les suspensions de balançoire pour les poutres transversales en bois Robinia sont constituées de fixations en acier inoxydable pouvant bouger selon deux axes. Les roulements à brides sont enrichis en silicone : la suspension ne nécessite donc pas d'entretien.



Le bois de Robinier peut être fourni sous forme de bois brut non traité ou peint avec un pigment transparent de couleur brune qui permet de conserver la couleur dorée du bois.

Référence NRO904-1101

## Installation

Hauteur de Chute Max.	150 cm
Zone de sécurité	25,1 m <sup>2</sup>
Temps total d'installation	6,2
Volume d'excavation	1,47 m <sup>3</sup>
Volume de béton	0,32 m <sup>3</sup>
Profondeur ancrage	109 cm
Poids d'expédition	399 kg
Options d'ancrage	A enterrer ✓

## Garantie

Chaînes	10 ans
Bois de robinier	15 ans
Dispo pièces après arrêt fab.	10 ans
Pièces en acier inoxydable	Garanti à vie



# Données sur le développement durable

NRO904



Cradle to Gate A1-A3	Émissions totales de CO <sub>2</sub>	CO <sub>2</sub> e/kg	Matériaux recyclés
	kg CO <sub>2</sub> e	kg CO <sub>2</sub> e/kg	%
NRO904-1101	100,29	0,30	1,98

Le cadre général appliqué est la Déclaration Environnementale Produit (DEP), qui quantifie « les informations environnementales sur le cycle de vie d'un produit et permet des comparaisons entre produits remplissant la même fonction » (ISO, 2006). Cela suit la structure et applique une approche d'évaluation du cycle de vie à l'ensemble de l'étape du produit, de la matière première à la fabrication (A1-A3))

**Kompan A/S**  
C.F. Tietgens Boulevard 32C  
DK-5220 Odense SØ  
Denmark



## Verification of CO<sub>2</sub> calculation of: Nature play



Data version no. 2023-10-05

The CO<sub>2</sub> calculation and data are in compliance with the principles of a carbon footprint impact according to the GHG protocol (Greenhouse Gas Protocol), Scope 3, cradle to gate related to all individual components in the product category: "Nature play" represented by item no.: NRO409-0621.

(Scope 3 emissions include emission sources in the upstream and downstream value chain).

**Date: 30. October 2023 | Valid until: 30. October 2025**

Verified by:

Julie Marie Vejsgaard Larsen, LCA & EPD Consultant

Verification based on report: Validation of CO<sub>2</sub> calculation of 9 categories of Kompan product line, version 1.0, prepared by: Bureau Veritas HSE, Denmark: Julie M. V. Larsen.

**Publication date: 30. October 2023**

By Bureau Veritas HSE  
www.bureauveritas.dk  
+45 7731 1000

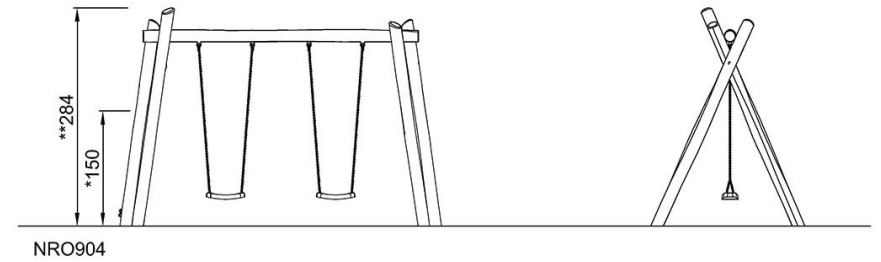
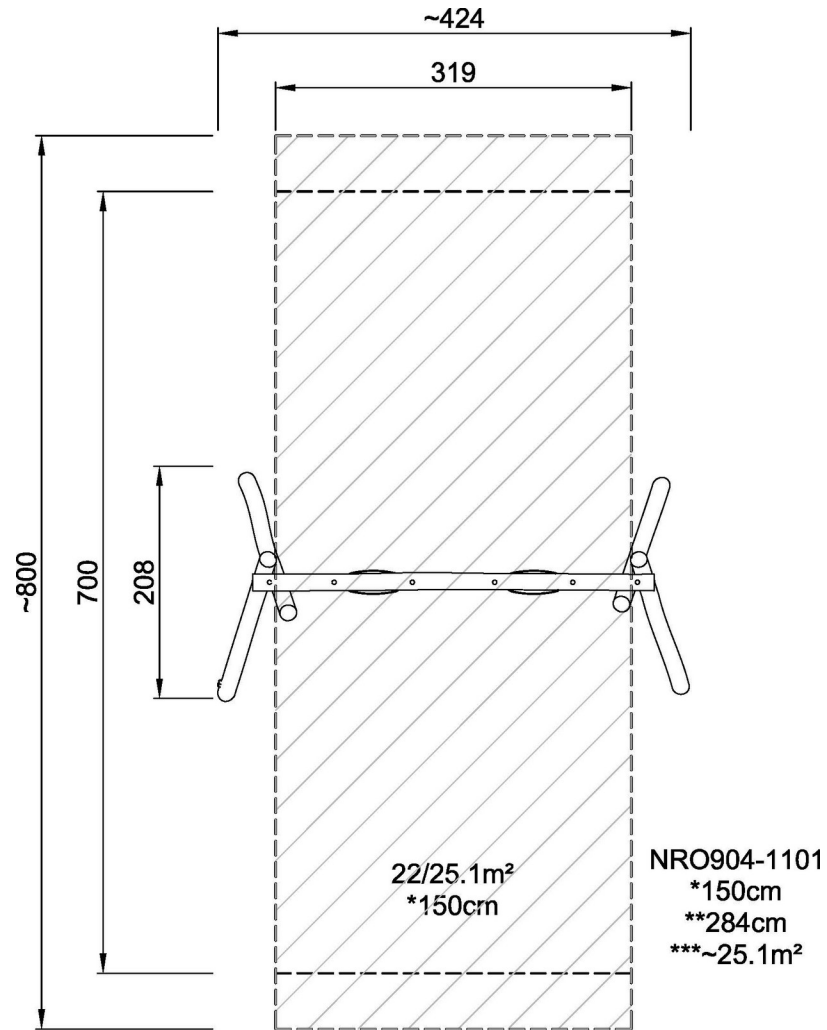


# La Balançoire, H 2,5 M

NRO904

\* Hauteur de chute maximale | \*\* Hauteur totale | \*\*\* Zone de sécurité

\* Hauteur de chute maximale | \*\* Hauteur totale



[Cliquez pour voir le rapport VUE DE DESSUS](#)

[Cliquez pour voir le rapport VUE LATÉRALE](#)