

# Rutsjebane, H: 1,2 m

PCM301

**KOMPANI**  
Let's play



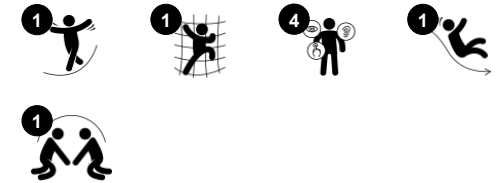
Rutsjebanen er en favorit på legepladsen og den tiltrækker børn i alle aldre. Denne rutsjebane er utroligt robust så børnene vil få glæde af den i mange år. Når de rutsjer trænes deres mave- og rygmuskler. Dette mindsker risikoen for ryg- og nakkeskader som er et stigende problem på grund af den mere stillesiddende livstil. Når børnene rutsjer træner

de samtidig deres balanceevne og rumlige bevidsthed.

Varenr. PCM301-0901

## Generel produktinformation

|                   |               |
|-------------------|---------------|
| Dimensioner LxBxH | 65x296x199 cm |
| Alder             | 2+            |
| Antal brugere     | 2             |
| Farvemuligheder   |               |



# Rutsjebane, H: 1,2 m

PCM301



## Trappetige

**Fysiske evner:** her udvikles krydskoordination, der understøtter samarbejdet mellem venstre og højre hjernehalvdele, hvilket er vigtig for læseevnen. Små børn udvikler også rumlig bevidsthed, når de går på trapper.



## Rutsjebane

**Fysiske evner:** her udvikles balance og rumlig bevidsthed, som børn rutsjer. Desuden styrkes muskler, når børn sidder op og rutsjer. **Social-emotionelle evner:** stimulerer empati ved skiftevis turtagning **Kognitive evner:** her stimuleres forståelsen af rum, hastighed og afstand, som børn rutsjer ned.

# Rutsjebane, H: 1,2 m

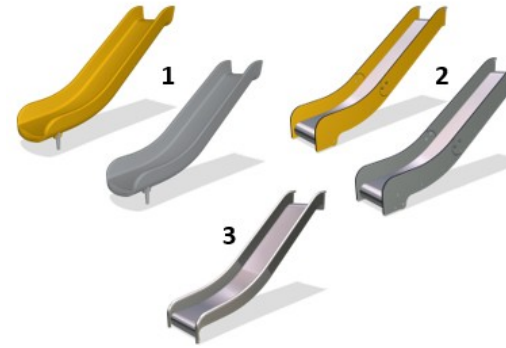
PCM301



Paneler af 19 mm EcoCore™. EcoCore™ er et meget holdbart materiale, som ikke kun kan genbruges efter brug, men som også består af materiale, der er produceret af +95 % genanvendt materiale fra fødevareemballageaffald.

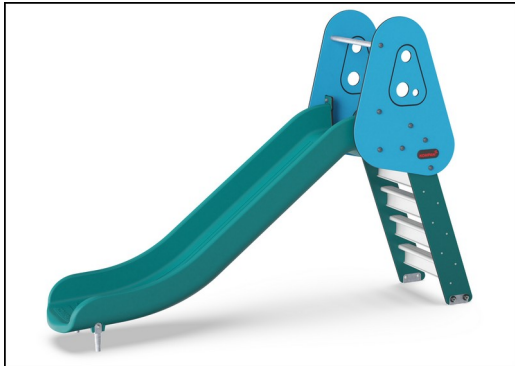


Trinene er lavet af ekstruderet aluminium med en skridsikker overflade. Aluminium har høj korrosionsbestandighed og sikrer produktets holdbarhed.



Rutsjebaner fås i tre forskellige materialer: støbt på PE-baner, kombinerede EcoCore™-sider og rustfri stålbane t = 2mm. Fuld rustfrit stål AISI304 t = 2mm.

| Varenr. PCM301-0901      |                           |
|--------------------------|---------------------------|
| Installationsinformation |                           |
| Maks. faldhøjde          | 118 cm                    |
| Faldområde               | 17,5 m <sup>2</sup>       |
| Installationstid (timer) | 3,9                       |
| Udgravningsmængde        | 0,41 m <sup>3</sup>       |
| Betonmængde              | 0,00 m <sup>3</sup>       |
| Forankringsdybde         | 90 cm                     |
| Fragtvægt                | 106 kg                    |
| Forankringsmuligheder    | I jorden ✓<br>Overflade ✓ |
| Garanti                  |                           |
| EcoCore HDPE             | Livstid                   |
| PE rutsjebane            | 10 år                     |
| Garanterede reservedele  | 10 år                     |



GreenLine-versioner i farven blågrøn er designet med støbte PE-dele, som består af 33 % genbrugsmaterialer indsamlet fra den maritime industri, f.eks. fiskenet, tovværk og trawl.



# Bæredygtighedsdata

PCM301



| Vugge-til-port A1-A3 | Total CO <sub>2</sub> udledning | CO <sub>2</sub> e/kg    | Gen-anvendte materialer |
|----------------------|---------------------------------|-------------------------|-------------------------|
|                      | kg CO <sub>2</sub> e            | kg CO <sub>2</sub> e/kg | %                       |
| PCM301-0901          | 150,51                          | 1,72                    | 54,17                   |

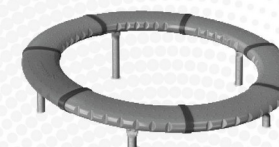
Den overordnede ramme for disse faktorer er Environmental Product Declaration (EPD), som kvantificerer "miljøoplysninger om et produkts livscyklus og muliggør sammenligninger mellem produkter, der opfylder samme funktion" (ISO, 2006). Dette følger strukturen og anvender en livscyklusvurderingstilgang til hele produktfasen fra råvarer til fremstilling (A1-A3))

**KOMPAN**  
Let's play

**Kompan A/S**  
C.F. Tietgens Boulevard 32C  
DK-5220 Odense SØ  
Denmark



Verification of CO<sub>2</sub> calculation of:  
Freestanding play equipment



Data version no. 2023-10-05

The CO<sub>2</sub> calculation and data are in compliance with the principles of a carbon footprint impact according to the GHG protocol (Greenhouse Gas Protocol), Scope 3, cradle to gate related to all individual components in the product category: "Freestanding play equipment" represented by item no.: GXY916012-3417.

(Scope 3 emissions include emission sources in the upstream and downstream value chain).

**Date: 30. October 2023 | Valid until: 30. October 2025**

Verified by:

Julie Marie Vejsgaard Larsen, LCA & EPD Consultant

Verification based on report: Validation of CO<sub>2</sub> calculation of 9 categories of Kompan product line, version 1.0, prepared by: Bureau Veritas HSE, Denmark: Julie M. V. Larsen.

**Publication date: 30. October 2023**

By Bureau Veritas HSE  
www.bureauveritas.dk  
+45 7731 1000

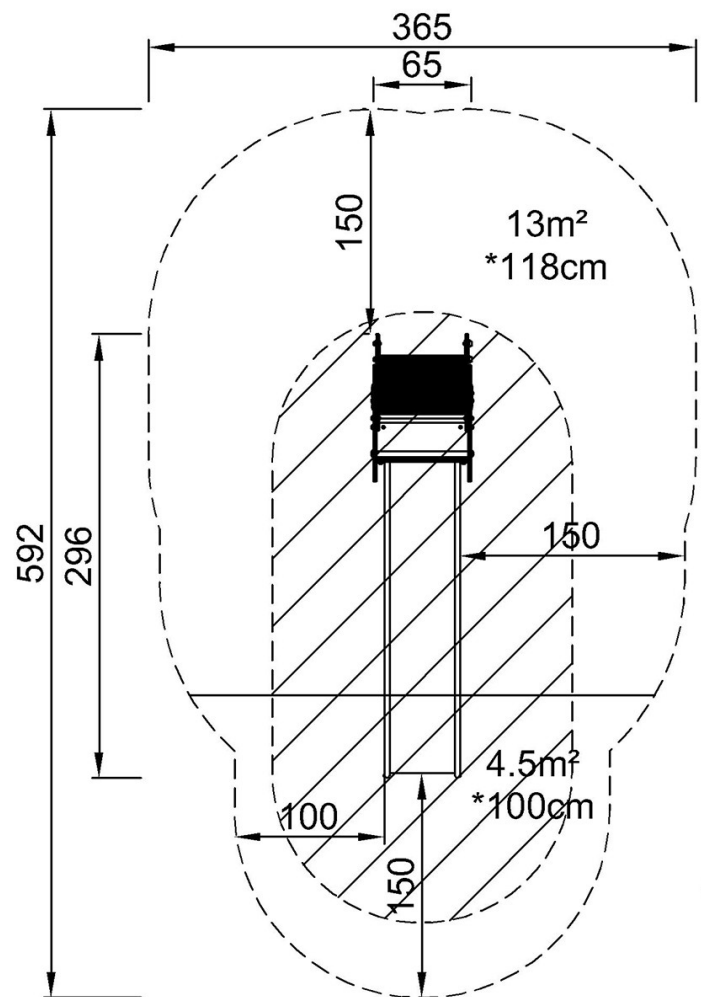


# Rutsjebane, H: 1,2 m

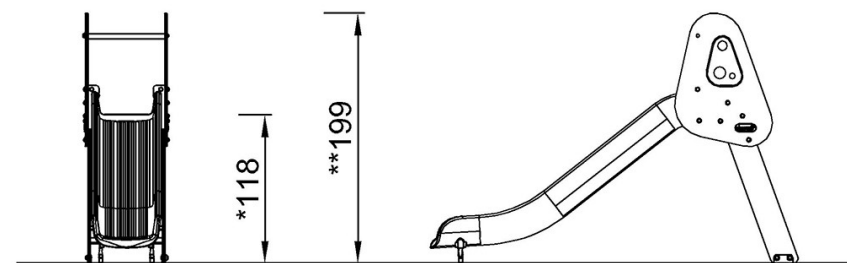
PCM301

\* Maks. faldhøjde | \*\* Samlet højde | \*\*\* Faldområde

\* Maks. faldhøjde | \*\* Samlet højde



PCM301  
\*118cm  
\*\*199cm  
\*\*\*17.5m<sup>2</sup>



PCM301

[Klik for at se FRA OVEN](#)

[Klik for at se FRA SIDEN](#)