

Domek do Zabaw z Biurkiem

PCM001621

KOMPANI
Let's play



Ten wypełniony aktywnościami domek do zabawy będzie przyciągał i ekscytował maluchy raz za razem. Istnieją trzy cechy, które sprawiają, że jest on wyjątkowy; skala domku jest idealna dla maluchów, okienko z kwiatami zwiększa ogólną przejrzystość, dzięki czemu dzieci znajdujące się zarówno wewnątrz jak i na zewnątrz domku mogą się razem bawić, a

na ladzie sklepowej znajduje się taśma transportowa wykonana z małych kółek, zapewniająca świetną zabawę z wrażeniami dotykowymi. Te elementy sensoryczne stymulują percepcję międzymodalną, co jest ważne dla poprawy umiejętności czytania. Panel z łopatkami do piasku zawiera dwie ruchome łopatki, które mogą być zapełnione i

przesuwane po torach. To ćwiczy logiczne myślenie, takie jak rozumienie przyczyny i skutku. Łopatki mogą być używane z obu stron panelu, zachęcając do współpracy i zmieniania się, co jest ważne dla nawiązywania przyjaźni.

Nr produktu PCM001621-0601	
Ogólne Informacje o Produkcie	
Wymiary DxSzxW	112x107x186 cm
Grupa wiekowa	6m+
Max. Ilość Osób	4
Dostępne kolory	



Domek do Zabaw z Biurkiem

PCM001621

KOMPANI
Let's play



Okno

Społeczno-Emocjonalne: zachęca do interakcji między stronami i wspólnej zabawy.



Motyw

Poznawcze: sugeruje temat i wspiera zabawę w tworzenie historii, która stymuluje umiejętności językowe i komunikacyjne.



Panel szufelek do piasku

Fizyczne: koordynacja ręka-oko i ruchy pchająco-ciągające. **Społeczno-Emocjonalne:** zachęca do współpracy ze względu na dwustronny charakter i zapewnia równoległą rozgrywkę. **Poznawcze:** logiczne myślenie: rozumienie przyczyny i skutku podczas przesuwania czerpaków w rowkach lub przenoszenia materiałów z czerpaka do czerpaka. **Twórcze:** przesuwanie czerpaków oraz ustawianie ich w nowych pozycjach



Stolik z częścią ruchomą

Fizyczne: stymulacja dotykowa poprzez przesuwanie dłoni po toczących się kulach na przenośniku taśmowym. **Społeczno-Emocjonalne:** współdzielenie i współpraca z obu stron tworzą scenariusz społeczny, który wspiera komunikację i współpracę. **Poznawcze:** wspiera scenariusze zabaw teatralnych, ćwiczy rozumienie przyczyny i skutku.

Domek do Zabaw z Biurkiem

PCM001621

KOMPAN
Let's play



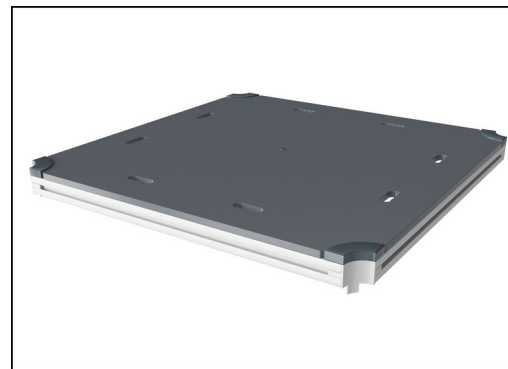
Panele 19mm EcoCore™. EcoCore™ to niezwykle wytrzymały materiał, przyjazny środowisku, który nie tylko może być poddany procesowi recyklingu, ale również jego podstawa wykonana jest w 95% z materiałów pokonsumenckich z recyklingu, wykonanych z zużytych opakowań po żywności. Drewniane panele z impregnowanego i malowanego na brązowo drewna sosnowego z pionowymi profilami stalowymi.



Główne słupy ze stopą stalową ocynkowaną ognioowo są dostępne w różnych wersjach materiałowych: słupki z drewna sosnowego impregnowanego ciśnieniowo, wstępnie ocynkowane wewnątrz i na zewnątrz ze stalowymi słupkami malowanymi proszkiem; aluminium bezołowiowe z z anodyzowanym kolorem górnym wykończeniem; słupy Greenline TexMade wykonane w 95% z pokonsumenckiego przetworzonego PE i odpadów tekstylnych.



Wersje KOMPAN GreenLine zostały zaprojektowane z materiałów przyjaznych dla środowiska o najniższym możliwym współczynniku emisji CO2e, takich jak panele EcoCore™ w 95% wykonane z recyklingu pokonsumenckich odpadów oceanicznych.



Wszystkie platformy są wsparte na unikalnych profilach aluminiowych o niskiej zawartości węgla z wieloma opcjami mocowania. Pomosty w kolorze szarym wykonane są w 75% z poużytkowego materiału PP pochodzącego z odpadów oceanicznych, a ich powierzchnia ma antypoślizgowy wzór i fakturę.



Powierzchnie stalowe są ocynkowane ognioowo wewnątrz i na zewnątrz cynkiem bezołowiowym. Ocynkowanie ma doskonałą odporność na korozję w środowisku zewnętrznym i wymaga niewielkiej konserwacji.

Nr produktu PCM001621-0601

Informacje Dotyczące Instalacji

Max. wysokość upadku	0 cm
Strefa bezpieczeństwa	13,0 m ²
Czas instalacji	5,5
Objętość wykopu	0,10 m ³
Objętość betonu	0,00 m ³
Głębokość podstawy (standardowa)	60 cm
Waga przesyłki	121 kg
Opcje kotwiczenia	W ziemi <input checked="" type="checkbox"/> Powierzchnia <input checked="" type="checkbox"/>

Informacje o Gwarancji

EcoCore HDPE	Dożywotnia
Galw. Stal	Dożywotnia
Słup	10 lat
Pokłady PP	10 lat
Części Zapasowe	10 lat



Dane Dotyczące Zrównoważonego Rozwoju

PCM001621



Od wydobycia surowców do opuszczenia wytwórni A1–A3

Całkowita emisja CO₂

CO₂e na kg produktu

Materiały pochodzące z recyklingu

kg CO₂e

kg CO₂e/kg

%

PCM001621-0651

135,69

1,30

75,17

PCM001621-0601

209,76

2,39

56,03

Ogólne ramy stosowane dla tych czynników to Środowiskowa Deklaracja Produktu (EPD), która określa ilościowo "informacje środowiskowe dotyczące cyklu życia produktu i umożliwia porównywanie produktów spełniających tę samą funkcję" (ISO, 2006). W niniejszym dokumencie przyjęto strukturę i zastosowano podejście oceny cyklu życia w odniesieniu do całego etapu produktu, od surowców po produkcję (A1-A3).

Kompan A/S

C.F. Tietgens Boulevard 32C
DK-5220 Odense SØ
Denmark



Verification of CO₂ calculation of: Play systems



Data version no. 2023-10-05

The CO₂ calculation and data are in compliance with the principles of a carbon footprint impact according to the GHG protocol (Greenhouse Gas Protocol), Scope 3, cradle to gate related to all individual components in the product category: "Play systems" represented by item no.: PCM200321-0950.

(Scope 3 emissions include emission sources in the upstream and downstream value chain).

Date: 30. October 2023 | Valid until: 30. October 2025

Verified by:

Julie Marie Vejsgaard Larsen, LCA & EPD Consultant

Verification based on report: Validation of CO₂ calculation of 9 categories of Kompan product line, version 1.0, prepared by: Bureau Veritas HSE, Denmark: Julie M. V. Larsen.

Publication date: 30. October 2023

By Bureau Veritas HSE
www.bureauveritas.dk
+45 7731 1000



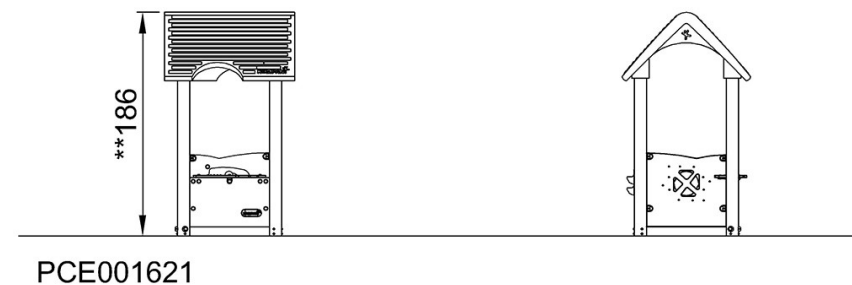
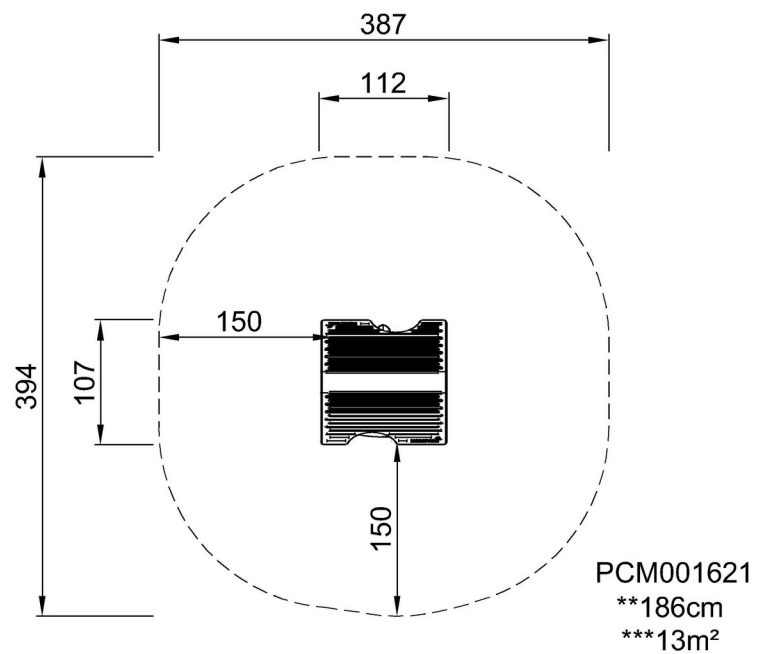
Domek do Zabaw z Biurkiem

PCM001621

KOMPANI
Let's play

* Max Wys. Upadku | ** Wysokość | *** Strefa Bezpieczeństwa

* Max Wys. Upadku | ** Max Wysokość



[Kliknij, aby zobaczyć RZUT Z GÓRY](#)

[Kliknij, aby zobaczyć RZUT BOCZNY](#)