

# Magnetic Bells Pro

FAZ102



Ein innovatives magnetisches Bremssystem macht es dem Benutzer möglich, den Widerstand zu erhöhen, indem die Bewegungsgeschwindigkeit erhöht wird. Das patentierte System fungiert außerdem als Bremse, indem es den Aufprall der Magnetic Bells erheblich verringert, sollten diese dem Benutzer herunterfallen. Die Möglichkeit,

zwischen leichtem, mittlerem oder schwerem Trainingsgewicht zu wählen, macht die Magnetic Bells zu einem idealen Trainingsgerät sowohl für trainierte als auch für untrainierte Benutzer. Die Magnetic Bells können sich frei nach oben und unten bewegen und sind um 360° drehbar. Dies ermöglicht es dem Benutzer, Übungen auszuführen, die den

Übungen mit einem Medizin Ball oder der Kettlebell ähneln. Magnetic Bells verfügt über drei verschiedene Gewichte: 6, 9 und 12 kg.

Produktnummer FAZ10200-0900	
<b>Allgemeine Produktinformation</b>	
Maße L x B x H	390x106x334 cm
Empfohlenes Alter	13+
Spielkapazität (Nutzer)	3
Farbauswahl	



Mehr Infos in der KOMPAN Fit App



# Magnetic Bells Pro

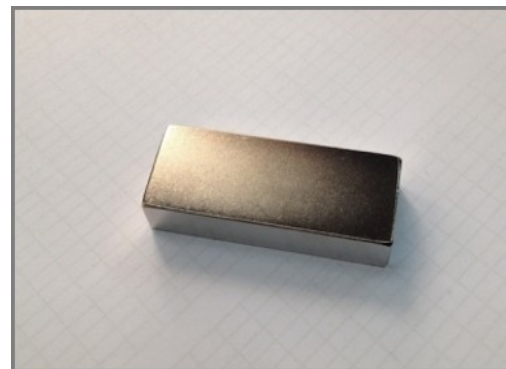
FAZ102



Die einzigartig gestalteten Magnetic Bells bestehen aus PUR und einem verstärkten Aluminium-Stahlrahmen, der ein starkes Gerüst bildet. Die ergonomisch geformten Griffe garantieren einen guten und angenehmen Griff für alle Benutzer.



Die großen Hinweisschilder sind in Sandwichbauweise aus 2 x 6 mm Polycarbonatplatten hergestellt, auf deren Innenseite klare Anweisungen aufgedruckt sind. Dies ergibt eine vandalismussichere Gestaltung.



Die verwendeten Magnete sind hochleistungsfähige Neodym-Magnete. Die magnetische Strahlung steht unter strenger Kontrolle, der Strahlungspegel übersteigt nie 5 Gauss (0,5mT), wodurch sie vollkommen sicher als Trainingsgerät verwendet werden können.



Die Stangen, auf denen sich die Magnetic Bells bewegen, haben einen Durchmesser von 40 mm, bestehen aus Aluminium der Güteklasse AW 6082-T6 und haben eine Eloxalschicht von 20 µm. Die Stangen haben einen vollständigen Stahlkern für die strukturelle Stabilität.



Um die Unversehrtheit des Hauptrahmens zu gewährleisten, werden die orangefarbenen Hauptpfosten aus Stahlpfosten  $\varnothing 101,6 \times 3$  mm hergestellt, die feuerverzinkt und pulverbeschichtet in Orange (RAL2010) sind. Die Stützpfeiler erhalten die gleiche Oberflächenbehandlung und bestehen aus Stahlrohren  $\varnothing 76,1 \times 3,6$  mm, die grau (RAL7012) pulverbeschichtet sind.



Alle KOMPAN Fitnessprodukte entsprechen den ASTM F3101 & EN16630 Outdoor Fitness Standards. Belastungstests werden als statischer Test durchgeführt, indem dynamische Faktoren sowie Sicherheitsfaktoren zu der spezifizierten Belastung von 78 kg pro Benutzer hinzugefügt werden. Ein für 1 Benutzer bestimmtes Produkt wird mit 420 kg belastet.

Produktnummer FAZ10200-0900

## Montage-Information

Max. freie Fallhöhe	0 cm
Fläche des Fallraums	14,2 m <sup>2</sup>
Gesamt-Montagezeit	7,1
Erforderlicher Erdaushub (circa)	0,79 m <sup>3</sup>
Betonbedarf (circa)	0,40 m <sup>3</sup>
Fundamenttiefe (Standard)	90 cm
Versandgewicht	404 kg
Verankerungsoptionen	TV ✓ OFM ✓

## Garantie-Information

Beschichtete Stahlteile	10 Jahre
PUR Bestandteile	10 Jahre
Schilder	10 Jahre
Ersatzteilgarantie	10 Jahre



# Umweltdaten

FAZ102



Von der Wiege bis zum Werkstor („cradle to gate“) (A1–A3)

CO <sub>2</sub> -Emissionen gesamt	CO <sub>2</sub> e pro kg	Recycelte Materialien	
kg CO <sub>2</sub> e	kg CO <sub>2</sub> e pro kg	%	
FAZ10200-0900	1.040,81	3,33	42,24

Den allgemeinen Rahmen für diese Faktoren bilden die Umweltproduktdeklarationen (EPDs). Mithilfe dieser Grundregeln können die Umweltinformationen über den Lebenszyklus eines Produkts hinweg quantifiziert und Vergleiche zwischen Produkten, die dieselbe Funktion erfüllen, angestellt werden (vgl. ISO, 2006). Diese Struktur wird hier befolgt. Der Ansatz zur Lebenszyklusbewertung wird dabei auf die gesamte Herstellungsphase – vom Rohstoff bis zur Herstellung (A1–A3) – angewendet.

## Kompan A/S

C.F. Tietgens Boulevard 32C  
DK-5220 Odense SØ  
Denmark



## Verification of CO<sub>2</sub> calculation of: Fitness



Data version no. 2023-10-05

The CO<sub>2</sub> calculation and data are in compliance with the principles of a carbon footprint impact according to the GHG protocol (Greenhouse Gas Protocol), Scope 3, cradle to gate related to all individual components in the product category: "Fitness" represented by item no.: FAZ10100-0900.

(Scope 3 emissions include emission sources in the upstream and downstream value chain).

Date: 30. October 2023 | Valid until: 30. October 2025

Verified by:

Julie Marie Vejsgaard Larsen, LCA & EPD Consultant

Verification based on report: Validation of CO<sub>2</sub> calculation of 9 categories of Kompan product line, version 1.0, prepared by: Bureau Veritas HSE, Denmark: Julie M. V. Larsen.

Publication date: 30. October 2023

By Bureau Veritas HSE  
www.bureauveritas.dk  
+45 7731 1000

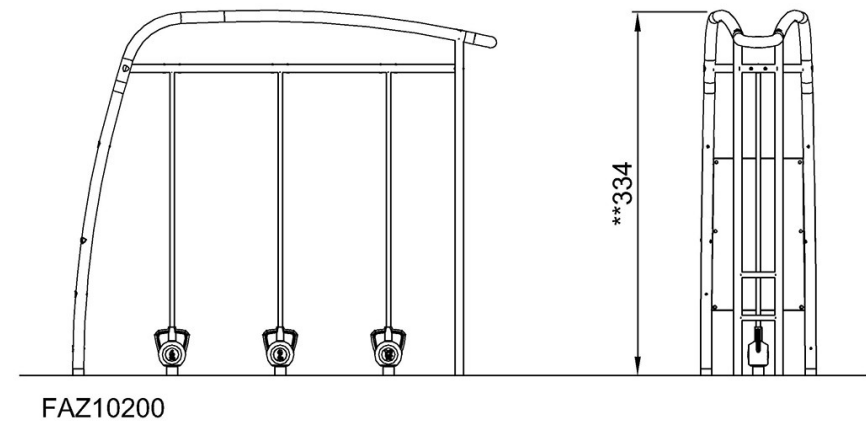
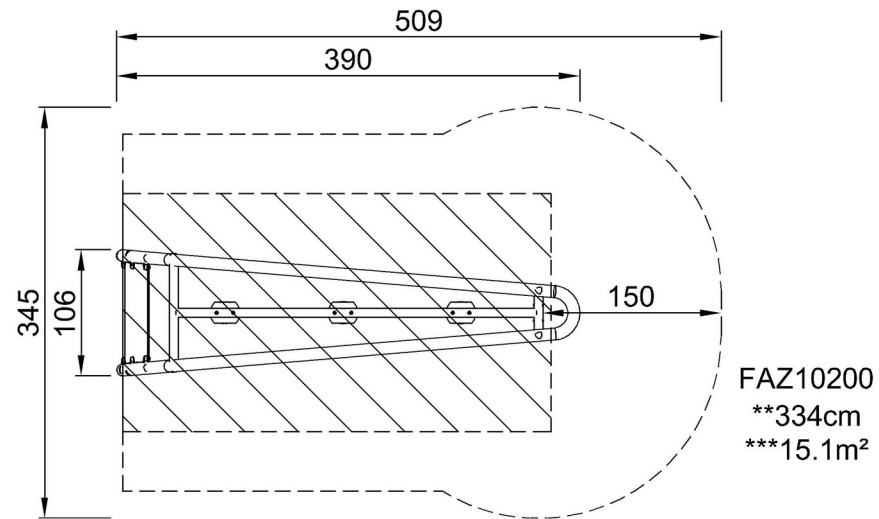


# Magnetic Bells Pro

FAZ102

\* Max freie Fallhöhe | \*\* Gesamthöhe | \*\*\* Fläche des Fallraums

\* Max freie Fallhöhe | \*\* Gesamthöhe



[Klicken Sie hier, um die DRAUFSICHT anzuzeigen](#)

[Klicken Sie hier, um die SEITENANSICHT anzuzeigen](#)