

# Anneau de saut périlleux

PCM80821



L'anneau de saut périlleux est une variante du grand classique de terrain de jeu préféré des enfants et leurs parents, à plusieurs reprises. L'anneau de saut périlleux rend la coopération et le partage amusants à plusieurs hauteurs. Ils accueillent plus d'utilisateurs, et différents âges et niveaux de capacité.

L'anneau de saut périlleux s'adresse à une gamme d'activités de jeu, suspendu par les bras, escalade, balancement, entraînement du haut du corps et des muscles du tronc. S'asseoir sur les bars avec des amis, partager, utiliser des compétences socio-émotionnelles. Ou, culbute. Faire des sauts périlleux sur le Somersault Ring entraîne la proprioception des

enfants : la prise de conscience de l'emplacement des parties du corps et la façon de coordonner les mouvements pour maîtriser le mouvement dans l'espace. Il forme également les sens de l'espace et de l'équilibre, permettant à l'enfant de naviguer en toute sécurité dans son environnement.

Référence PCM80821-0901

## Informations générales

Dimensions LxPxH	227x199x210 cm
Age minimum	4+
Capacité idéale (utilisateurs)	6
Options de couleurs	●



# Anneau de saut périlleux

PCM80821



## Barre de saut périlleux

**Physique:** développer l'équilibre et le tronc en se suspendant aux genoux. Les muscles des bras, jambes et tronc se développent en grimpant / faisant des sauts périlleux. **Socio-émotionnel:** rencontre, socialisation & prise de tours lors de la montée / descente.

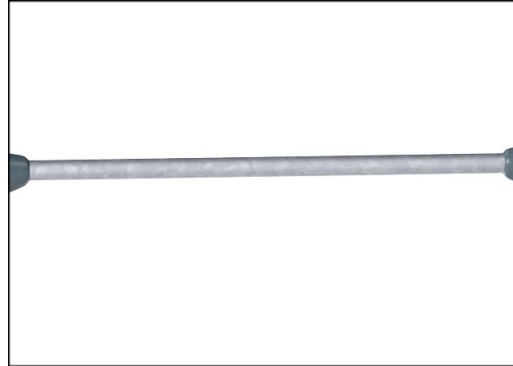


# Anneau de saut périlleux

PCM80821



Les poteaux principaux avec pied en acier galvanisé à chaud sont disponibles en différents matériaux : Poteaux en bois de pin imprégnés sous pression. Poteaux en acier Pré-galvanisé à l'intérieur et à l'extérieur avec finition thermolaquée. Poteaux en Aluminium sans plomb avec finition supérieure colorée anodisée. Poteaux GreenLine (conception Verte TexMade) conçus à partir de PolyEthylène et déchets textiles recyclés à 100 % post-consommation.



Les surfaces en acier sont galvanisées à chaud sur les faces intérieures et extérieures avec du zinc sans plomb. La galvanisation présente une excellente résistance à la corrosion en milieu extérieur et ne nécessite aucun entretien.

Référence PCM80821-0901

## Installation

Hauteur de Chute Max.	198 cm
Zone de sécurité	23,1 m <sup>2</sup>
Temps total d'installation	4,1
Volume d'excavation	0,16 m <sup>3</sup>
Volume de béton	0,07 m <sup>3</sup>
Profondeur ancrage	85 cm
Poids d'expédition	149 kg
Options d'ancrage	A cheiller ✓ A enterrer ✓

## Garantie

Acier galvanisé	Garanti à vie
Poteau	10 ans
Dispo pièces après arrêt fab.	10 ans



# Données sur le développement durable

PCM80821



Cradle to Gate A1-A3	Émissions totales de CO <sub>2</sub>	CO <sub>2</sub> e/kg	Matériaux recyclés
	kg CO <sub>2</sub> e	kg CO <sub>2</sub> e/kg	%
PCM80821-0901	326,58	3,37	46,57

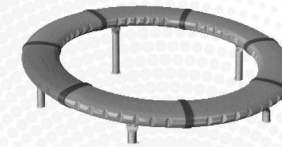
Le cadre général appliqué est la Déclaration Environnementale Produit (DEP), qui quantifie « les informations environnementales sur le cycle de vie d'un produit et permet des comparaisons entre produits remplissant la même fonction » (ISO, 2006). Cela suit la structure et applique une approche d'évaluation du cycle de vie à l'ensemble de l'étape du produit, de la matière première à la fabrication (A1-A3))

## Kompan A/S

C.F. Tietgens Boulevard 32C  
DK-5220 Odense SØ  
Denmark



## Verification of CO<sub>2</sub> calculation of: Freestanding play equipment



Data version no. 2023-10-05

The CO<sub>2</sub> calculation and data are in compliance with the principles of a carbon footprint impact according to the GHG protocol (Greenhouse Gas Protocol), Scope 3, cradle to gate related to all individual components in the product category: "Freestanding play equipment" represented by item no.: GXY916012-3417.

(Scope 3 emissions include emission sources in the upstream and downstream value chain).

**Date: 30. October 2023 | Valid until: 30. October 2025**

Verified by:

Julie Marie Vejsgaard Larsen, LCA & EPD Consultant

Verification based on report: Validation of CO<sub>2</sub> calculation of 9 categories of Kompan product line, version 1.0, prepared by: Bureau Veritas HSE, Denmark: Julie M. V. Larsen.

**Publication date: 30. October 2023**

By Bureau Veritas HSE  
www.bureauveritas.dk  
+45 7731 1000

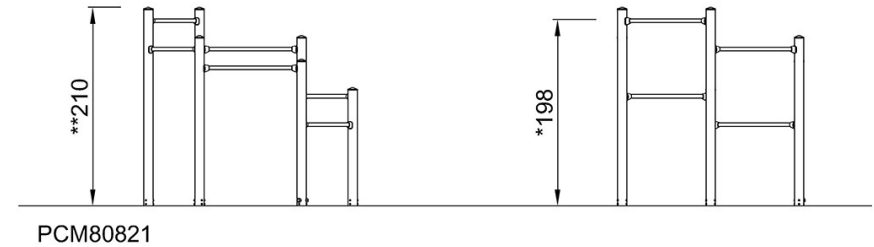
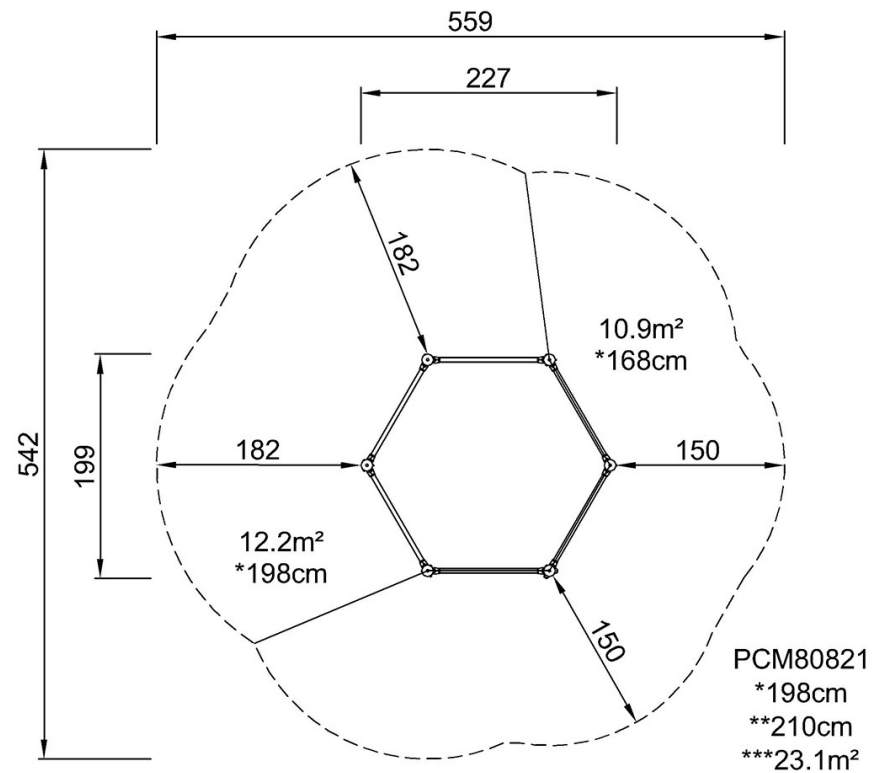


# Anneau de saut périlleux

PCM80821

\* Hauteur de chute maximale | \*\* Hauteur totale | \*\*\* Zone de sécurité

\* Hauteur de chute maximale | \*\* Hauteur totale



[Cliquez pour voir le rapport VUE DE DESSUS](#)

[Cliquez pour voir le rapport VUE LATÉRALE](#)