

Giant L Base

PCT110121

KOMPAN
Let's play



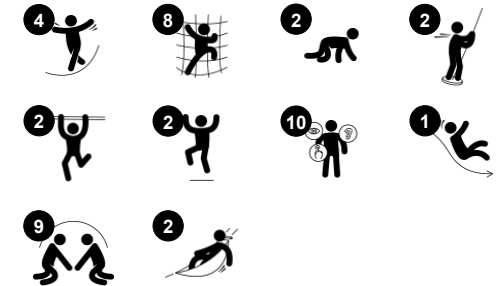
WOW! Giant L Base Urban har skyhöga aktiviteter som lockar barn enormt. Giants har ett unikt utbud av fartfyllda rutschbanor, lugna hängmattor och utmanande klättring - allt detta i ett transparent torn som uppmuntrar spännande lek och social interaktion. Rutschbanorna är populära aktiviteter som samtidigt stimulerar social-emotionella

färdigheter som t.ex. självreglering, förmåga att förhandla och empati. Att klättra upp i tornet är nervkittlande och tränar kors-koordination, muskler och sinne för rum. Det fungerar också som konditionsträning. Att klättra och rutscha tränar sinne för rum, viktigt för att avgöra distans i t.ex. trafik. På marknivå finns utrymme att umgås i de gungande hängmattorna.

Artikelnr. PCT110121-0901

Generell produktinformation

Dimension LxWxH	676x963x651 cm
Åldersgrupp	6+
Kapacitet (användare)	26
Färgalternativ	



Giant L Base

PCT110121

KOMPAN
Let's play



Transparenta paneler

Socioemotionell: de genomskinliga panelerna ger möjlighet att se och interagera med vänner på markplan. **Kognitiv:** den transparenta effekten är spännande från högre höjd.



Hängmatta

Fysisk: koordination och balans vid gungning. **Socioemotionell:** göra fart åt vänner och turas om, möten skapas. **Kognitiv:** ökad förståelse för orsak och verkan hos småbarn.



Rörstege

Fysisk: kors-koordination och koordination mellan hand & öga. Att klättra utvecklar också ben- och armmuskler. **Socioemotionell:** förmåga att turas om och samarbeta.



Brandmansstäng

Fysisk: koordination, arm- och magmuskler främjas. Att landa stärker bentätheten som särskilt utvecklas i tidig barndom. **Socioemotionell:** turordning och att ta risker.



Lång tunnelrutschbana

Fysisk: att rutscha utvecklar rumsuppfattning och sinne för balans. **Socioemotionell:** höjden är extra spännande. Att turas om och visa hänsyn till varandra stimulerar empati. Den extra långa öppna delen ger en säker känsla när barnen stannar.



Ledstänger

Fysisk: koordination, arm- och magmuskler tränas. Att landa stärker bentätheten som särskilt utvecklas i tidig barndom. **Socioemotionell:** turordning och att ta risker.



Klättervägg

Fysisk: utvecklar barnens koordination och muskelstyrka när de klättrar. **Socioemotionell:** tvåsidig klättring uppmuntrar samarbete.

Giant L Base

PCT110121



Paneler av 19 mm EcoCore™. EcoCore™ är ett mycket hållbart, miljövänligt material som inte bara är återvinningsbart efter användning, utan också består av material som tillverkats av +95% återvunnet material från livsmedelsförpackningar.



Alla golv bärs upp av unikt utformade aluminiumprofiler med låg kolhalt och flera fästalternativ. De gråfärgade gjutna golven är tillverkade av 75% PP-material från konsumentavfall med ett halkfritt mönster och en strukturerad yta.



Huvudstolparna har en legering med förbättrad drag- och sträckstyrka för att garantera överlägsen strukturell integritet hos de höga tornen. Stolparna har varmförzinkad bas och en pulverlackerad toppfinish som garanterar lång livslängd.



Polykarbonat av hög kvalitet med en tjocklek på 15 mm. De grafiska trycken läggs till av en unik flerskiktutskriftsprocess där det inre skiktet är bilden och det yttre transparenta lagret fungerar som skydd. Både PC-panelen och den vattenbaserade lacken är UV-stabiliserade för att förhindra blekning.



Helsvetsad stålram med 45 ° tvärsvetsad stål nät av runda stålstift med en diameter på 4 mm. Luftflödespanelen bidrar till den övergripande strukturella integriteten för GIANT-tornen.



Böjd och rak tunnelrutschbana av antingen PE- eller rostfritt stålmaterial med stöd av flera stålstänger anknutna till en mittstolpe av stål. KOMPAN tunnelrutschbanor är utformade med perfekt lutning för en lekfull åktur.

Artikelnr. PCT110121-0901

Installationsinformation

Max. fallhöjd	239 cm
Säkerhetsområde	59,2 m ²
Total installationstid	95,0
Grävdjup (volym)	8,77 m ³
Betong (volym)	3,76 m ³
Stolpdjup (standard)	90 cm
Fraktvikt	1.901 kg
Förankring	Nedgrävning ✓
	Ytmontering ✓

Information om garanti

EcoCore HDPE	Livstidsgaranti
PP-plattformar	10 år
Rep & nät	10 år
Reservdelar garanterade	10 år
Stålstolpe HDG	Livstidsgaranti



Hållbarhetsdata

PCT110121



Cradle to Gate A1-A3	Totalt CO ₂ -utsläpp	CO ₂ e per kg	Återvunna material
	kg CO ₂ e	kg CO ₂ e/kg	%
PCT110121-0901	3.568,90	2,43	53,68

Det övergripande ramverket som tillämpas för dessa faktorer är miljövarudeklarationen (EPD, Environmental Product Declaration), som kvantifierar "miljöinformation om produktens livscykel och möjliggör jämförelser av produkter som uppfyller samma funktion" (ISO, 2006). Denna struktur följer här och använder en livscykelanalys för hela produktstadiet från råmaterial till färdig produkt (A1-A3).

Kompan A/S

C.F. Tietgens Boulevard 32C
DK-5220 Odense SØ
Denmark



Verification of CO₂ calculation of: Play systems



Data version no. 2023-10-05

The CO₂ calculation and data are in compliance with the principles of a carbon footprint impact according to the GHG protocol (Greenhouse Gas Protocol), Scope 3, cradle to gate related to all individual components in the product category: "Play systems" represented by item no.: PCM200321-0950.

(Scope 3 emissions include emission sources in the upstream and downstream value chain).

Date: 30. October 2023 | Valid until: 30. October 2025

Verified by:

Julie Marie Vejsgaard Larsen, LCA & EPD Consultant

Verification based on report: Validation of CO₂ calculation of 9 categories of Kompan product line, version 1.0, prepared by: Bureau Veritas HSE, Denmark: Julie M. V. Larsen.

Publication date: 30. October 2023

By Bureau Veritas HSE

www.bureauveritas.dk

+45 7731 1000

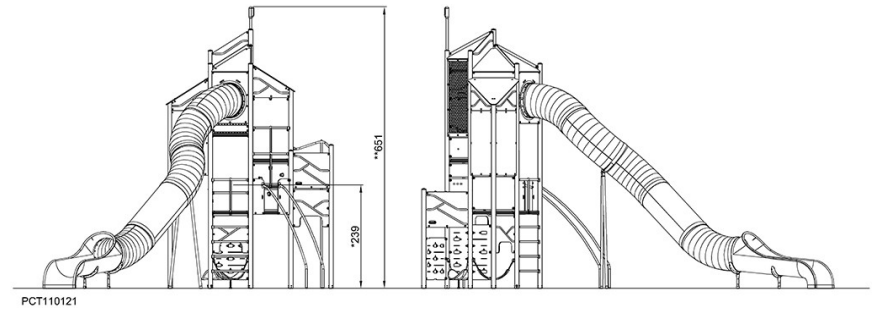
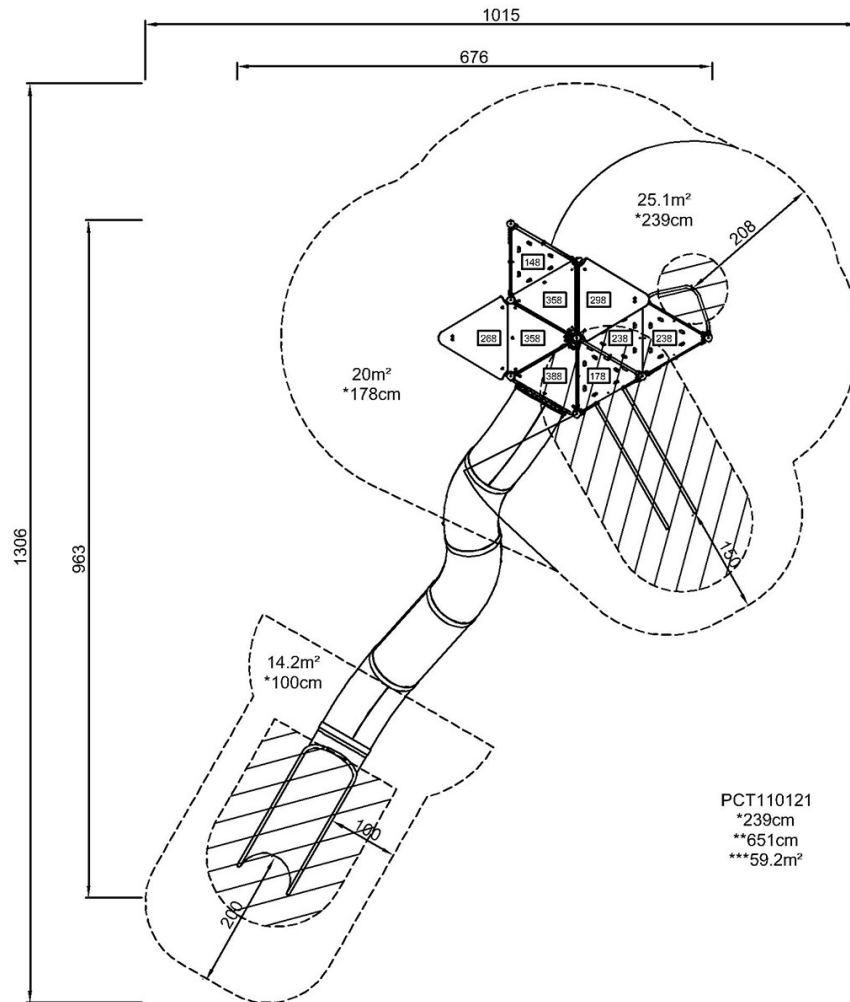


Giant L Base

PCT110121

* Max fallhöjd | ** Totalhöjd | *** Säkerhetsyta

* Max fallhöjd | ** Totalhöjd



[Klicka för att se TOP VIEW](#)

[Klicka för att se SIDE VIEW](#)