

2-Turm-Minischloss


MSC5424

KOMPANI
Let's play



Produktnummer MSC542401-3417P

Allgemeine Produktinformation

| | |
|-------------------------|---|
| Maße L x B x H | 323x279x149 cm |
| Empfohlenes Alter | 1+ |
| Spielkapazität (Nutzer) | 15 |
| Farbauswahl |  |



Diese farbenfrohe, helle Spielmöglichkeit lädt mit ihrem WOW an Spielerlebnisvielfalt zum Mitmachen ein. Die Spielmöglichkeit wird Kleinkinder immer wieder anziehen, dank des mehrschichtigen Spiels: Spieldetails sind skaliert, um die Neugier zu wecken und das Spiel bereits ab 1 Jahr zu unterstützen. Die abwechslungsreichen körperlichen

Spielangebote des 2-Turm-Minischlosses bieten Motoriktraining und Muskelstimulation für alle: Es gibt eine leichtere, breite Treppe, die das Krabbeln und die Hilfe der Begleiterunterstützt. Alternativ gibt es eine Kletterherausforderung an der schrägen Kletterwand, die die Kreuzkoordination schult. Auf der Plattform gibt es eine aufregende

Rutsche und lustige Löcher, die Interaktion mit dem Außenbereich bieten. Das Bullauge trainiert mit seiner Resonanz der Stimme das logische Denken. Die vielen bodennahen taktilen Details sind eine taktile Verlockung für neugierige Kleinkinder und schulen zusätzlich das Ursache-Wirkungs-Verständnis und das logische Denken.



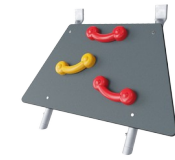
2-Turm-Minischloss

MSC5424



Bullaugenfenster

Sozial-Emotional: lädt zur Interaktion zwischen Innen und Außen ein. **Kognitiv:** verzerrt den Klang der Stimme und fördert das logische Denken.



Kletterwand

Physisch: fördert die Kreuzkoordination und die Kraft der Beine, Arme und Hände. **Sozial-Emotional:** die Neigung gibt beim Klettern ein sicheres Gefühl, insbesondere bei jüngeren Kindern.



Rutsche

Physisch: rutschen fördert das räumliche Bewusstsein und den Gleichgewichtssinn. Ausserdem wird die Rumpfmuskulatur trainiert, wenn man aufrecht sitzt und hinunterrutscht. **Sozial-Emotional:** empathie wird durch Abwechseln entwickelt. **Kognitiv:** kleine Kinder entwickeln ihr Verständnis für Raum, Geschwindigkeit und Entfernungen, wenn sie schnell hinuntergleiten.



Treppenaufgang

Physisch: das Treppensteigen fördert die Kreuzkoordination sowie die Arm- und Beinmuskulatur. **Sozial-Emotional:** raum für aktive Pausen und Platz für erwachsene Helfer.



Thema

Kognitiv: Gibt ein Thema vor und unterstützt so das Rollenspiel, was die Sprache und Kommunikation trainiert.



Tisch mit Ring

Sozial-Emotional: ein Ort um sich zu treffen und sich auszutauschen. **Kreativ:** sand- und Konstruktionsspiel werden durch das Sieb im Tisch gefördert.

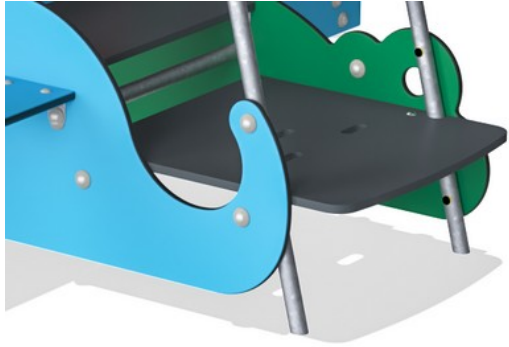


Tafel mit manipulativen Elementen

Sozial-Emotional: Kooperation von beiden Seiten der Spieltafel. **Kognitiv:** Verständnis von Ursache und Wirkung und logischem Denken: Geräusche werden erzeugt, wenn die Spielkugel durch die vertikale Spur läuft.

2-Turm-Minischloss

MSC5424



Alle Böden bestehen aus HPL-Hochdrucklaminat mit einer Stärke von 17,8 mm und rutschfester Oberflächenstruktur nach EN 438-6. Die KOMPAN HPL-Böden sind unter allen Wetterbedingungen äußerst verschleißfest.



Wände aus 19 mm EcoCore™. EcoCore™ ist ein äußerst langlebiges, ressourcenschonendes Material, das nicht nur nach Gebrauch recycelbar ist, sondern auch aus Material besteht, das zu +95 % aus recyceltem Post-Consumer-Material aus Lebensmittelverpackungsabfällen hergestellt wird.



Die Stahloberflächen sind bleifrei feuerverzinkt. Die Verzinkung bietet eine ausgezeichnete Korrosionsbeständigkeit im Freien und ist außerdem wartungsarm.



Die transparente Fenster-Blase besteht aus Polycarbonat (PC). Dadurch können die Kinder den Spielplatz und die Umgebung immer im Blick behalten.

Produktnummer MSC542401-3417P

Montage-Information

| | |
|----------------------------------|---------------------|
| Max. freie Fallhöhe | 100 cm |
| Fläche des Fallraums | 25,1 m ² |
| Gesamt-Montagezeit | 13,6 |
| Erforderlicher Erdaushub (circa) | 0,45 m ³ |
| Betonbedarf (circa) | 0,00 m ³ |
| Fundamenttiefe (Standard) | 60 cm |
| Verwandgewicht | 324 kg |
| Verankerungsoptionen | TV ✓ OFM ✓ |

Garantie-Information

| | |
|--------------------|------------|
| EcoCore HDPE | Lebenslang |
| Verzinkter Stahl | Lebenslang |
| HPL-Plattformen | 15 Jahre |
| Bewegliche Teile | 2 Jahre |
| Ersatzteilgarantie | 10 Jahre |



Umweltdaten

MSC5424



Von der Wiege bis zum Werkstor („cradle to gate“) (A1–A3)

| CO ₂ -Emissionen gesamt | CO ₂ e pro kg | Recycelte Materialien |
|------------------------------------|-----------------------------|-----------------------|
| kg CO ₂ e | kg CO ₂ e pro kg | % |

| | | | |
|-----------------|--------|------|-------|
| MSC542401-3417P | 465,23 | 1,91 | 53,93 |
|-----------------|--------|------|-------|

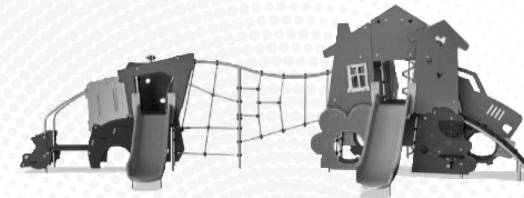
Den allgemeinen Rahmen für diese Faktoren bilden die Umweltproduktdeklarationen (EPDs). Mithilfe dieser Grundregeln können die Umweltinformationen über den Lebenszyklus eines Produkts hinweg quantifiziert und Vergleiche zwischen Produkten, die dieselbe Funktion erfüllen, angestellt werden (vgl. ISO, 2006). Diese Struktur wird hier befolgt. Der Ansatz zur Lebenszyklusbewertung wird dabei auf die gesamte Herstellungsphase – vom Rohstoff bis zur Herstellung (A1–A3) – angewendet.

Kompan A/S

C.F. Tietgens Boulevard 32C
DK-5220 Odense SØ
Denmark



Verification of CO₂ calculation of: Themed play systems



Data version no. 2023-10-05

The CO₂ calculation and data are in compliance with the principles of a carbon footprint impact according to the GHG protocol (Greenhouse Gas Protocol), Scope 3, cradle to gate related to all individual components in the product category: "Themed play systems" represented by item no.: MSC641100-3717P.

(Scope 3 emissions include emission sources in the upstream and downstream value chain).

Date: 30. October 2023 | Valid until: 30. October 2025

Verified by:

Julie Marie Vejsgaard Larsen, LCA & EPD Consultant

Verification based on report: Validation of CO₂ calculation of 9 categories of Kompan product line, version 1.0, prepared by: Bureau Veritas HSE, Denmark: Julie M. V. Larsen.

Publication date: 30. October 2023

By Bureau Veritas HSE
www.bureauveritas.dk
+45 7731 1000

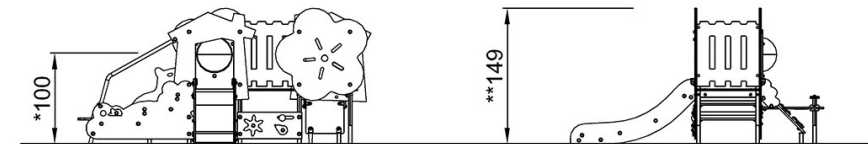
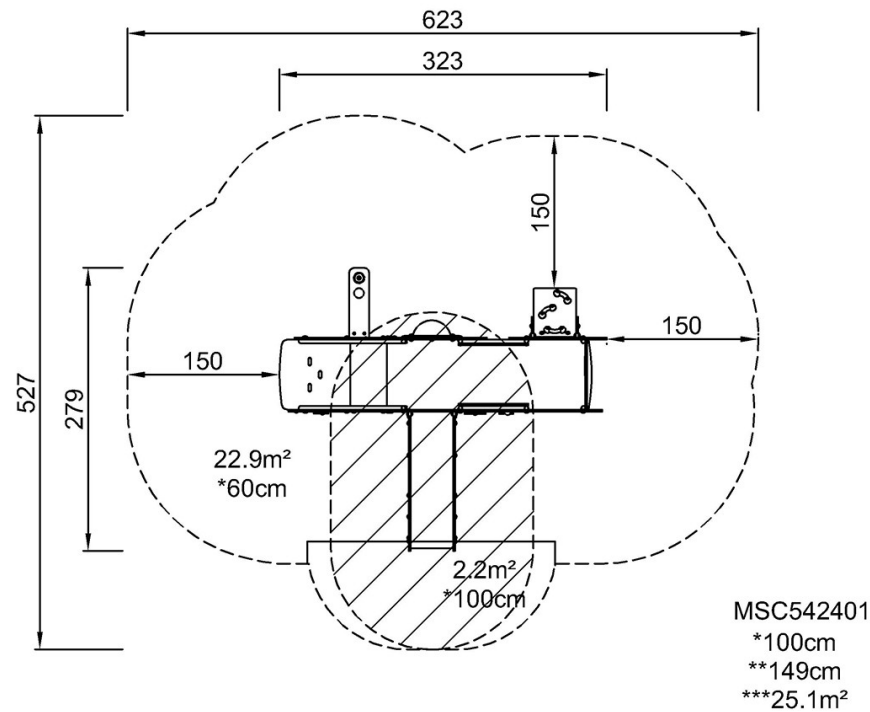


2-Turm-Minischloss

MSC5424

* Max freie Fallhöhe | ** Gesamthöhe | *** Fläche des Fallraums

* Max freie Fallhöhe | ** Gesamthöhe



MSC542401

[Klicken Sie hier, um die DRAUFSICHT anzuzeigen](#)

[Klicken Sie hier, um die SEITENANSICHT anzuzeigen](#)