

Rengaskeinulauta neljälle

KPL118

KOMPANI
Let's play

Tuotenumero KPL118-0602

Tuotetiedot

Mitat PxLxK	412x38x101 cm
Ikäryhmä	3+
Leikkikapasiteetti	4
Väri vaihtoehdot	●



Kaikki rakastavat klassista keinulautaa. KOMPANilta löytyy monen muotoisia ja kokoisia keinulautoja, mm. tämä neljän istuttava leikkiväline, joka on suunniteltu tarjoamaan turvallista leikkiä useammalle lapselle. Tämä keinulauta - kuten kaikki muutkin KOMPANin jousituotteet - on varustettu jousirakenteella, joka varmistaa, että

vaikka lapsi hyppäisi yht'äkkiä pois kyydistä, toisessa päässä istuva lapsi ei mätkähdä alas.

Rengaskeinulauta neljälle

KPL118



Kädensija

Fyysinen: mahdollisuus pitää kiinni lujaa mahdollistaa kovaa keinumisen. Tämä kehittää käsien ja käsivarsien lihaksia.



Keinumisliike

Fyysinen: liikkeisiin reagointi lisää tilatietoisuutta ja tasapainotunnetta. Nämä ovat perustavanlaatuisia motorisia taitoja, jotka auttavat lapsen kykyä istua paikallaan tuolilla, mikä vaatii hyvää tasapainoa.
Kognitiivinen: kehittää syyn ja seurauksen ymmärtämistä: kun liikutan kehoani, keinu reagoi liikkeellä.



Kahden hengen istuinvaihtoehto

Sosiaalis-emotionaalinen: yhdessä keinuminen tukee yhteistyötaitoja. Lisäksi fyysinen kontakti muiden kanssa on hyvä lasten hyvinvoinnille, mitattavissa matalammalla kortisolitasolla (stressihormoni).

Rengaskeinulauta neljälle

KPL118



Istuin on tehty 17,8 millimetrin paksuisesta HPL:stä, jonka kulutuksenkesto on erittäin hyvä ja jossa on KOMPANin ainutlaatuinen luistamaton pintarakenne.



Värillisten teräsosien sisäpuoli on kuumasinkitty ja ulkopuoli on jauhemaalattu. Tämä takaa erinomaisen korroosionkestävyyden kaikissa ilmasto-olosuhteissa ympäri maailmaa.



Teräspintojen sisäpuoli on kuumasinkitty ja ulkopuoli on lyijytöntä sinkkiä. Galvanointi takaa erinomaisen korroosionkestävyyden ulkoympäristössä ja vähentää huollon tarvetta.

Tuotenumero KPL 118-0602

Asennustiedot

Putoamiskorkeus enintään	118 cm
Turva-alue	13,7 m ²
Asennusaika	4,0
Kaivanto	0,36 m ³
Betonivalu	0,15 m ³
Perustuksen syvyys (vakio)	70 cm
Lähteyksen paino	110 kg
Ankkurointivaihtoehdot	Syväper. ✓

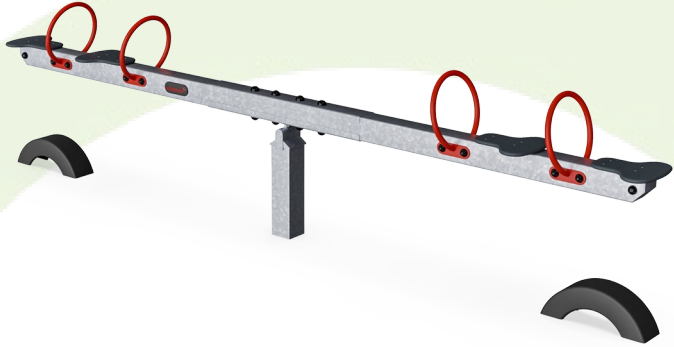
Takuutiedot

Sinkitty teräs	Elinikäinen
HPL-istuin	15 vuotta
Takuuseen kuuluvat varaosat	10 vuotta



Kestävän kehityksen data

KPL118



Tuotevaihe A1–A3	Hiilidioksi dipäästöt yhteensä	Hiilidioksi dipäästöt kiloa kohden	Kierrätys materiaalit
	kg CO ₂ e	kg CO ₂ e/kg	%
KPL118-0602	210,26	1,92	55,90

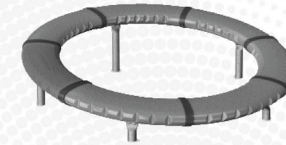
Näihin tekijöihin sovellettavana yleiskehityksenä käytetään Environmental Product Declaration -ympäristötuoteselostetta (EPD), jossa määritetään "ympäristötiedot tuotteen elinkaaren ajalta ja joka mahdollistaa samaan tehtävään tarkoitettujen tuotteiden keskinäisen vertailun" (ISO, 2006). Tämä seuraa elinkaariarviointimenetelmän (Life Cycle Assessment, LCA) rakennetta ja soveltaa sitä koko tuotevaiheeseen raaka-aineen hankinnasta tuotteen valmistukseen (A1–A3).

Kompan A/S

C.F. Tietgens Boulevard 32C
DK-5220 Odense SØ
Denmark



Verification of CO₂ calculation of: Freestanding play equipment



Data version no. 2023-10-05

The CO₂ calculation and data are in compliance with the principles of a carbon footprint impact according to the GHG protocol (Greenhouse Gas Protocol), Scope 3, cradle to gate related to all individual components in the product category: "Freestanding play equipment" represented by item no.: GXY916012-3417.

(Scope 3 emissions include emission sources in the upstream and downstream value chain).

Date: 30. October 2023 | Valid until: 30. October 2025

Verified by:

Julie Marie Vejsgaard Larsen, LCA & EPD Consultant

Verification based on report: Validation of CO₂ calculation of 9 categories of Kompan product line, version 1.0, prepared by: Bureau Veritas HSE, Denmark: Julie M. V. Larsen.

Publication date: 30. October 2023

By Bureau Veritas HSE
www.bureauveritas.dk
+45 7731 1000

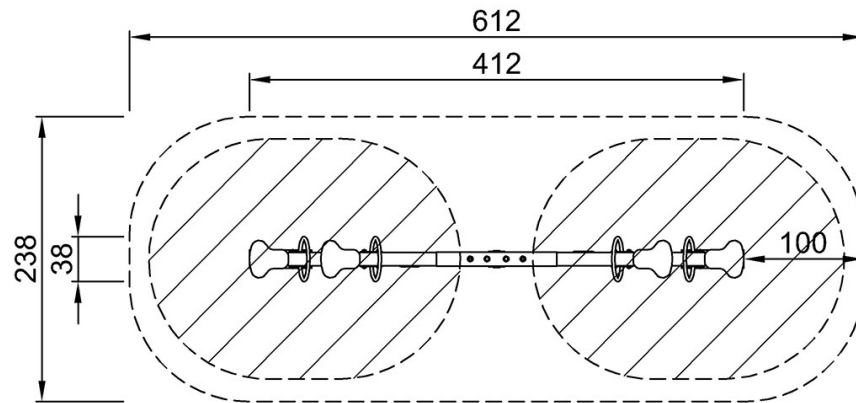


Rengaskeinulauta neljälle

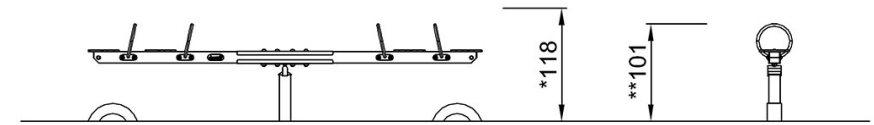
KPL118

Putoamiskorkeus enint. | Kokonaiskorkeus | Turva-alue

Putoamiskorkeus enint. | Kokonaiskorkeus



KPL118
*118cm
**101cm
***13.7m²



KPL118

[Klikkaa nähdäksesi NÄKYMÄ YLHÄÄLTÄ](#)

[Klikkaa nähdäksesi NÄKYMÄ SIVULTA](#)