

Anita Vierkante Bank

PAR1055

KOMPAN
Let's play



Item nummer PAR1055-0611

Algemene Product Informatie

Afmetingen LxBxH	181x181x44 cm
Leeftijdsgroep	
Speelcapaciteit	
Kleuropties	<input type="radio"/>



Parkmeubilair bevordert de sociale cohesie in buurten en wijken. Parkmeubilair creëert een uitnodigende ontmoetingsplek waar mensen graag komen om te ontspannen en gezellig met elkaar te praten. Anita Parkmeubilair is klassiek en comfortabel. Door dit meubilair ontstaat een uitnodigende ontmoetingsplek waar bewoners de ruimte hebben om te

ontspannen en met elkaar te praten. Dit meubilair zorgt ervoor dat openbare ruimtes zoals parken en speeltuinen nog beter tot hun recht komen. De Anita Vierkante Bank is ideaal voor plaatsing rondom een boom of lantaarnpaal. Maar het is ook een prachtige bank om vrijstaand te plaatsen. Voeg eventueel een rugleuning toe voor nog meer zitcomfort.

Anita Vierkante Bank

PAR1055



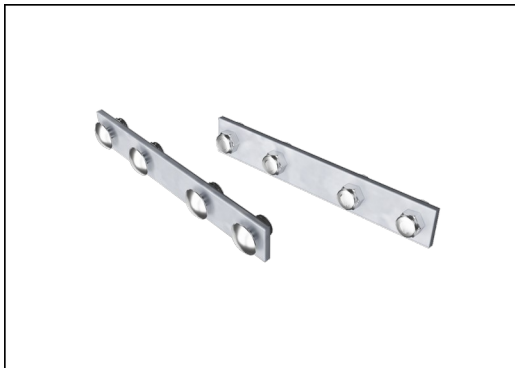
De planken zijn gemaakt van grenenhout uit duurzame Europese bronnen. Het hout is onder druk geïmpregneerd volgens EN335:2013, klasse 3 (gelijkwaardig aan NTR klasse AB). Op verzoek kan het worden geleverd als FSC®-gecertificeerd (FSC® C004450).



De stalen oppervlakken zijn van binnen en van buiten thermisch verzinkt met loodvrij zink. Het verzinken heeft een uitstekende corrosiebestendigheid in de buitenlucht en vereist weinig onderhoud. De gelakte stalen onderdelen zijn thermisch verzinkt voor het aanbrengen van de poedercoating toplaag.



De banken en tafels kunnen op verschillende manieren worden gecombineerd door te kiezen voor afzonderlijke producten of kunnen worden samengevoegd tot grotere oplossingen. Zie de cataloguspagina's voor meer inspiratie.



Het bevestigingsmateriaal is gemaakt van roestvrij staal of gegalvaniseerd staal om slijtvaste verbindingen met een hoge corrosiebestendigheid te garanderen.

Item nummer PAR1055-0611

Installatie informatie

Totale installatietijd	2,7
Graafwerk (vol.)	0,44 m ³
Benodigd beton	0,36 m ³
Verankeringsdiepte	62 cm
Verzendingsgewicht	90 kg
Verankeringsopties	In-ground ✓

Garantie informatie

Gegalvaniseerd staal	Levenslang
Grenenhout	10 jaar
Gegarandeerde reserveonderdelen	10 jaar
Roestvast stalen onderdelen	Levenslang

Sustainability Data

PAR1055



Cradle to Gate A1-A3	Total CO ₂ emission	CO ₂ e/kg	Recycled materials
	kg CO ₂ e	kg CO ₂ e/kg	%
PAR1055-0611	143,32	1,83	34,03

The overall framework applied for these factors is the Environmental Product Declaration (EPD), which quantifies "environmental information on the life cycle of a product and enable comparisons between products fulfilling the same function" (ISO, 2006). This follows the structure and applies a Life-Cycle Assessment approach to the entire Product stage from raw material through manufacturing (A1-A3))

Kompan A/S
C.F. Tietgens Boulevard 32C
DK-5220 Odense SØ
Denmark



Verification of CO₂ calculation of: Park



Data version no. 2023-10-05

The CO₂ calculation and data are in compliance with the principles of a carbon footprint impact according to the GHG protocol (Greenhouse Gas Protocol), Scope 3, cradle to gate related to all individual components in the product category: "Park" represented by item no.: PAR4070-0001.

(Scope 3 emissions include emission sources in the upstream and downstream value chain).

Date: 30. October 2023 | Valid until: 30. October 2025

Verified by:

Julie Marie Vejsgaard Larsen, LCA & EPD Consultant

Verification based on report: Validation of CO₂ calculation of 9 categories of Kompan product line, version 1.0, prepared by: Bureau Veritas HSE, Denmark: Julie M. V. Larsen.

Publication date: 30. October 2023

By Bureau Veritas HSE
www.bureauveritas.dk
+45 7731 1000

