

Robinia klimrek - Rechthoek

NRO818

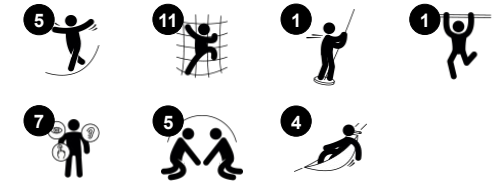
KOMPAN
Let's play



Item nummer NRO818-1001

Algemene Product Informatie

| | |
|------------------|---|
| Afmetingen LxBxH | 444x173x255 cm |
| Leeftijdsgroep | 6+ |
| Speelcapaciteit | 7 |
| Kleuropties |  |



Het rechthoekige klimrek is een aantrekkelijk speeltoestel door zijn veelzijdige speelaanleidingen. Dankzij de gevarieerde klimmogelijkheden met slingerende touwen, touwladders en de stabiele klimwand met klimgrepen en doorklimgat hebben alle kinderen een kans om iets te doen. De openheid in het ontwerp nodigt uit tot gesprek

en sociale interactie over de gehele klimstructuur, wat de sociaal-emotionele ontwikkeling van kinderen ondersteunt. De waaghalzen kunnen genieten van een spannende rit langs de glijstangen. Door de combinatie van activiteiten stimuleert de klimstructuur de kruiscoördinatie, kracht en botdichtheid van kinderen. Al deze

vaardigheden worden in de kindertijd opgebouwd, dus hoe meer ze spelen, hoe meer ze opbouwen. De natuurlijke materialen en de vormgeving van Robinia speeltoestellen sluiten naadloos aan bij iedere omgeving. KOMPAN Robinia is ook verkrijgbaar in FSC® gecertificeerd (FSC® C004450) Robinia hout.



Robinia klimrek - Rechthoek

NRO818



Alle Organic Robinia-producten van KOMPAN zijn gemaakt van Robinia-hout uit duurzame Europese bronnen. Op verzoek kan het worden geleverd met FSC® certificaat (FSC® C004450).



Volledig gekleurde EPDM-rubberzittingen met een glad oppervlak. De zittingen zijn gegoten op een thermisch verzinkte stalen inleg die zorgt voor een duurzame bevestiging aan het touw.



Multiplex klimwand. De klimpanelen zijn gemaakt van 21,5 mm multiplex van elzen- en dennenhout. Beide zijden zijn bedekt met 2 lagen fenolfolie met antislipnetpatroon. Alle snijkanten zijn afgewerkt met verf om een lange levensduur te garanderen.



Touwen van UV-gestabiliseerde PES-touwstrengen met een interne staalkabelversterking. Het polyestergaren is gemaakt van +95% post-consumer materiaal en wordt inductief op elke afzonderlijke streng gesmolten voor een hoge slijtagebestendigheid.



Het Robinia hout kan worden geleverd als onbehandeld ruw hout of behandeld met transparant pigment dat de nerf en gouden kleur van het hout behoudt.

Item nummer NRO818-1001

Installatie informatie

| | |
|------------------------|---------------------|
| Max. valhoogte | 250 cm |
| Veiligheidszone | 36,7 m ² |
| Totale installatietijd | 11,5 |
| Graafwerk (vol.) | 2,13 m ³ |
| Benodigd beton | 0,10 m ³ |
| Verankeringsdiepte | 100 cm |
| Verzendingsgewicht | 532 kg |
| Verankeringsopties | In-ground ✓ |

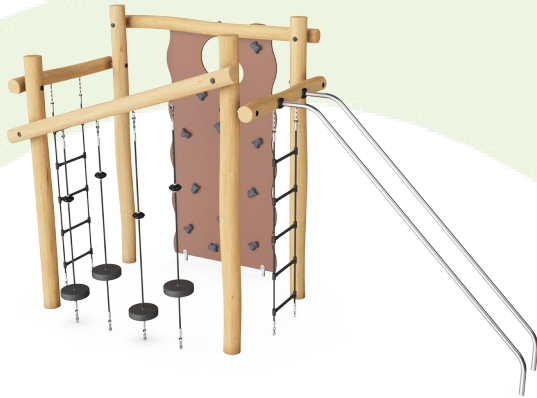
Garantie informatie

| | |
|---------------------------------|---------|
| EPDM-onderdelen | 2 jaar |
| Multiplex | 5 jaar |
| Robinia hout | 15 jaar |
| Touwen en netten | 10 jaar |
| Gegarandeerde reserveonderdelen | 10 jaar |



Sustainability Data

NRO818



| Cradle to Gate A1-A3 | Total CO ₂ emission | CO ₂ e/kg | Recycled materials |
|----------------------|--------------------------------|-------------------------|--------------------|
| | kg CO ₂ e | kg CO ₂ e/kg | % |
| NRO818-1001 | 299,44 | 0,68 | 7,29 |

The overall framework applied for these factors is the Environmental Product Declaration (EPD), which quantifies "environmental information on the life cycle of a product and enable comparisons between products fulfilling the same function" (ISO, 2006). This follows the structure and applies a Life-Cycle Assessment approach to the entire Product stage from raw material through manufacturing (A1-A3))

Kompan A/S
 C.F. Tietgens Boulevard 32C
 DK-5220 Odense SØ
 Denmark



Verification of CO₂ calculation of: Nature play



Data version no. 2023-10-05

The CO₂ calculation and data are in compliance with the principles of a carbon footprint impact according to the GHG protocol (Greenhouse Gas Protocol), Scope 3, cradle to gate related to all individual components in the product category: "Nature play" represented by item no.: NRO409-0621.

(Scope 3 emissions include emission sources in the upstream and downstream value chain).

Date: 30. October 2023 | Valid until: 30. October 2025

Verified by:

Julie Marie Vejsgaard Larsen, LCA & EPD Consultant

Verification based on report: Validation of CO₂ calculation of 9 categories of Kompan product line, version 1.0, prepared by: Bureau Veritas HSE, Denmark: Julie M. V. Larsen.

Publication date: 30. October 2023

By Bureau Veritas HSE
 www.bureauveritas.dk
 +45 7731 1000

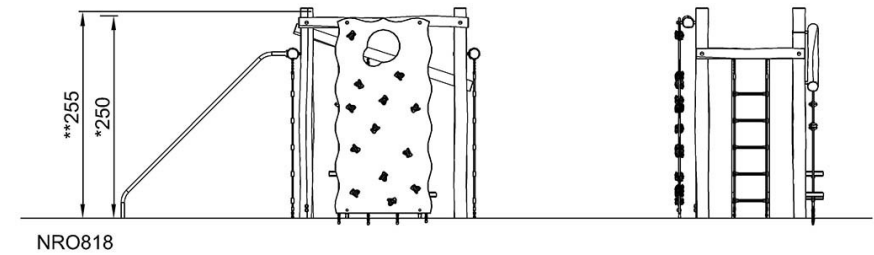
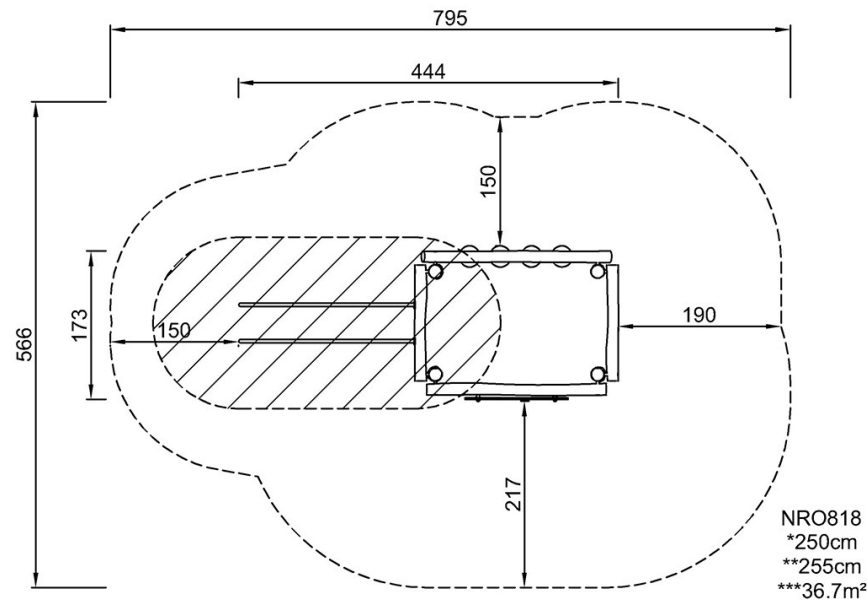


Robinia klimrek - Rechthoek

NRO818

Max. valhoogte | Totale Hoogte | Veiligheidszone

Max. valhoogte | Totale Hoogte



[Bekijk BOVENAANZICHT](#)

[Bekijk ZIJAAANZICHT](#)