

# Cross Trainer

FSW239

**KOMPAN**  
Let's play



Crosstraineren appellerer til en bred målgruppe på grunn av sitt skånsomme design som inkluderer både over- og underkroppsbevegelser. Den er ergonomisk optimalisert og gir en komfortabel og skånende trening for leddene. Arbeidsbelastningen kan justeres med 10 motstandsnivåer, som styres med et håndtak som kan nås fra stående

stilling. Det smidige magnetiske bremsesystemet passer til alle treningsintensiteter, egnet for rehabilitering eller atletisk kondisjonering. Den har også en telefonholder for multimediaunderholdning under treningsøkten.



Se mer i KOMPAN Fit-appen



Produktnummer FSW23900-0001

## Produktinformasjon

Mål LxBxH	165x70x167 cm
Aldersgruppe	13+
Antall brukere	1
Fargevalg	

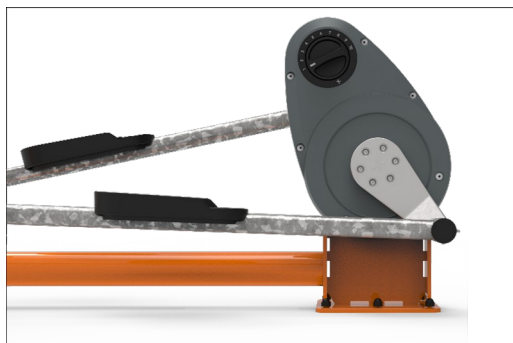
# Cross Trainer

FSW239

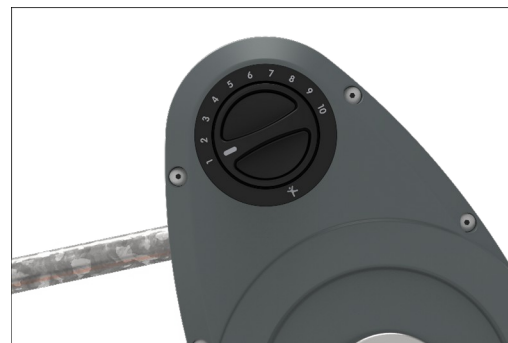
**KOMPAN**  
Let's play



Cross trainer'en har en sveiset stålramme som binder maskinen foran og bak. Rammen skaper en ekstremt sterk og stiv konstruksjon som er nødvendig for å takle de høye kreftene som kan påføres.



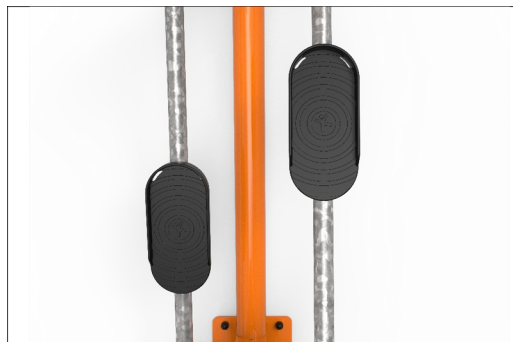
Motstandsenheten og alle mekaniske deler er skjult i det helt lukkede kabinettet, som er laget av UV-stabilisert polykarbonat (PC). Dermed er det ikke mulig å få noe i klemme, noe som gjør det ekstremt trygt å bruke og gir beskyttelse mot vær og vind.



Det magnetiske motstandssystemet er helt lukket og kan justeres i 10 trinn ved hjelp av et roterbart håndtak. Håndtaket er intuitivt i bruk, og du roterer håndtaket for å velge forskjellig motstand.



Maskinen er utstyrt med et vektet svinghjul som sørger for at bevegelsen forblir flytende og behagelig under bruk.



Fotplatene er laget av formstøpt polypropylen og festes til ellipsemaskinen ved hjelp av 4 gjengede innsatser, og passer til de fleste fotstørrelser.



Midtkonsollen har en telefonholder laget av s235-stål med en tykkelse på 6 mm.

Produktnummer FSW23900-0001

## Monteringsinformasjon

Maksimal fallhøyde	50 cm
Sikkerhetszone	15,3 m <sup>2</sup>
Total monterings tid	3,3
Utgraving	0,00 m <sup>3</sup>
Betong	0,00 m <sup>3</sup>
Forankringsdybde (standard)	0 cm
Forsendingsvekt	170 kg
Forankring	Surface ✓

## Garanti

Aluminium	15 år
EcoCore HDPE	Livstids
Bevegelige deler	2 år
Garantert reservedeler	10 år
Stålramme	10 år

**EN**  
**16630**  
compliant

# Grønn data

FSW239



## Krybbe til port A1-A3

	<b>Totalt CO<sub>2</sub>-utslipp</b>	<b>CO<sub>2</sub>-ekvivalent per kg</b>	<b>Resirkuler te materialer</b>
	kg CO <sub>2</sub> -ekvivalent	kg CO <sub>2</sub> -ekvivalent/kg	%
<b>FSW23900-0001</b>	337,45	3,06	45,74

Det overordnede rammeverket for disse faktorene er miljødeklarasjonen EPD (Environmental Product Declaration), som kvantifiserer «miljøinformasjon om produktets livssyklus og muliggjør sammenligninger mellom produkter som oppfyller samme funksjon» (ISO, 2006). Dette følger strukturen og anvender en livssyklusanalyse for hele produksjonsstadiet fra råvare til ferdig produksjon (A1-A3).

### Kompan A/S

C.F. Tietgens Boulevard 32C  
DK-5220 Odense SØ  
Denmark



### Verification of CO<sub>2</sub> calculation of: Fitness



Data version no. 2023-10-05

The CO<sub>2</sub> calculation and data are in compliance with the principles of a carbon footprint impact according to the GHG protocol (Greenhouse Gas Protocol), Scope 3, cradle to gate related to all individual components in the product category: "Fitness" represented by item no.: FAZ10100-0900.

(Scope 3 emissions include emission sources in the upstream and downstream value chain).

**Date: 30. October 2023 | Valid until: 30. October 2025**

**Verified by:**

Julie Marie Vejsgaard Larsen, LCA & EPD Consultant

Verification based on report: Validation of CO<sub>2</sub> calculation of 9 categories of Kompan product line, version 1.0, prepared by: Bureau Veritas HSE, Denmark: Julie M. V. Larsen.

**Publication date: 30. October 2023**

By Bureau Veritas HSE  
www.bureauveritas.dk  
+45 7731 1000

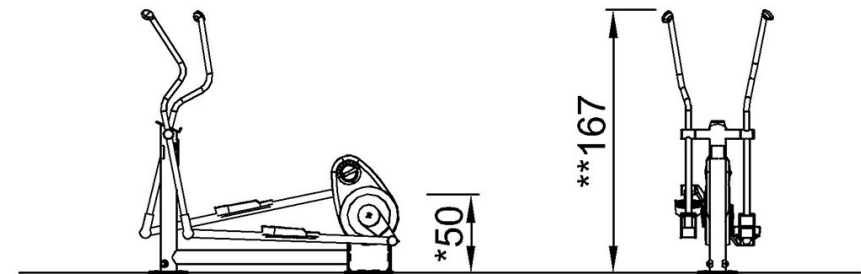
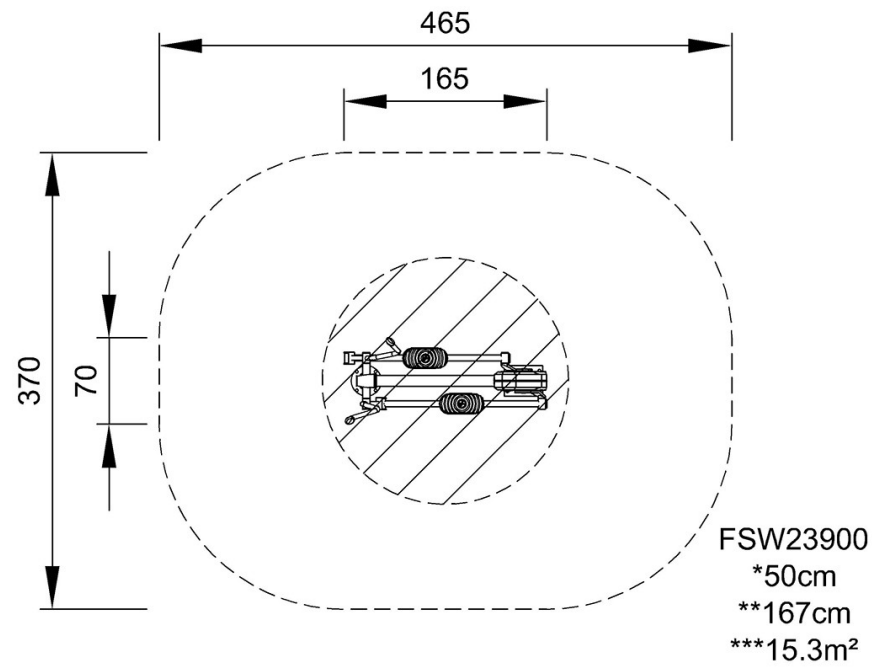


# Cross Trainer

FSW239

\* Maks fallhøyde | \*\* Total høyde | \*\*\* Sikkerhetssone

\* Maks fallhøyde | \*\* Total høyde



FSW23900

[Klikk for å se TOP VIEW](#)

[Klikk for å se SIDE VIEW](#)