

Startplattform Linbana

NRO878


KOMPANI
Let's play



Stor förhöjd fyrkantig startplattform med kapacitet för många. Den långa rampen ger enkel åtkomst till startområdet när sitsen lämnas över till nästa användare. Plattformen är avsedd att användas till linbanor installerade på platt omgivning. För dubbla kabelbanor kan två startplattformar placeras bredvid varandra.

Artikelnr. NRO878-0621

Generell produktinformation

Dimension LxWxH	150x355x192 cm
Åldersgrupp	4+
Kapacitet (användare)	-
Färgalternativ	



Startplattform Linbana

NRO878

KOMPANI
Let's play



Plattform

Socioemotionell: bygger viktiga livsfärdigheter som mod, självförtroende, förmåga att turas om och att visa hänsyn.



Sluttning

Fysisk: att krypa eller gå upp eller ner på sluttningen utvecklar sinne för balans och kors-koordination. **Socioemotionell:** lutningen ger klättringen en säker känsla, speciellt hos yngre barn.

Startplattform Linbana

NRO878



Alla Robinia-produkter från KOMPAN är tillverkade av robiniaträ från hållbara europeiska källor. På begäran kan de levereras som FSC®-certifierade (FSC® C004450).



Nät och rep är tillverkade av UV-stabiliserad Polyamid med inre stålkabelförstärkning. Repet är induktionsbehandlat för att få en stark anslutning mellan stål och rep vilket också gör det väldigt slitstarkt.



Hårdvaran är tillverkad av antingen rostfritt stål eller galvaniserat stål, för att säkerställa hållbara anslutningar med hög korrosionsbeständighet.

Artikelnr. NRO878-0621

Installationsinformation

Max. fallhöjd	88 cm	
Säkerhetsområde	25,7 m ²	
Total installationstid	9,1	
Grävdjup (volym)	1,53 m ³	
Betong (volym)	0,08 m ³	
Stolpdjup (standard)	60 cm	
Fraktvikt	538 kg	
Förankring	Ytmonterin g	✓
	Nedgrävning	✓

Information om garanti

Robiniaträ	15 år
Rep & nät	10 år
Reservdelar garanterade	10 år



Hållbarhetsdata

NRO878



Cradle to Gate A1-A3	Total CO ₂ -utsläpp	CO ₂ e per kg	Återvunna material
	kg CO ₂ e	kg CO ₂ e/kg	%
NRO878-0621	84,89	0,20	1,51

Det övergripande ramverket som tillämpas för dessa faktorer är miljövarudeklarationen (EPD, Environmental Product Declaration), som kvantifierar "miljöinformation om produktens livscykel och möjliggör jämförelser av produkter som uppfyller samma funktion" (ISO, 2006). Denna struktur följer här och använder en livscykelanalys för hela produktstadiet från råmaterial till färdig produkt (A1-A3).

Kompan A/S

C.F. Tietgens Boulevard 32C
DK-5220 Odense SØ
Denmark



Verification of CO₂ calculation of: Nature play



Data version no. 2023-10-05

The CO₂ calculation and data are in compliance with the principles of a carbon footprint impact according to the GHG protocol (Greenhouse Gas Protocol), Scope 3, cradle to gate related to all individual components in the product category: "Nature play" represented by item no.: NRO409-0621.

(Scope 3 emissions include emission sources in the upstream and downstream value chain).

Date: 30. October 2023 | Valid until: 30. October 2025

Verified by:

Julie Marie Vejsgaard Larsen, LCA & EPD Consultant

Verification based on report: Validation of CO₂ calculation of 9 categories of Kompan product line, version 1.0, prepared by: Bureau Veritas HSE, Denmark: Julie M. V. Larsen.

Publication date: 30. October 2023

By Bureau Veritas HSE

www.bureauveritas.dk

+45 7731 1000

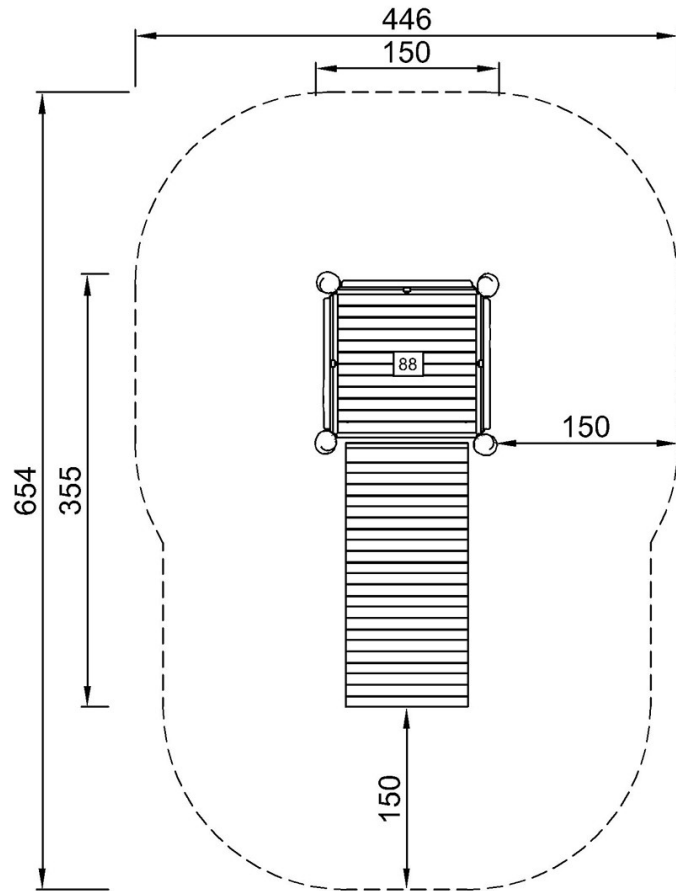


Startplattform Linbana

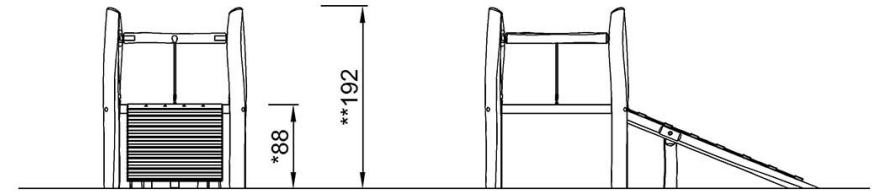
NRO878

* Max fallhöjd | ** Totalhöjd | *** Säkerhetsyta

* Max fallhöjd | ** Totalhöjd



NRO878
*88cm
**192cm
***25.7m²



NRO878

[Klicka för att se TOP VIEW](#)

[Klicka för att se SIDE VIEW](#)