

# Rumba-selkätuki 100cm

PAR1014

**KOMPANI**  
Let's play



Tuotenumero PAR1014-21

## Tuotetiedot

Mitat PxLxK	102x52x43 cm
Ikäryhmä	-
Leikkikapasiteetti	-
Väri vaihtoehdot	



RUMBA tarjoaa loputtomasti mahdollisuuksia toteuttaa räätälöityjä istuinratkaisuja kaikkiin ulkoympäristöihin. RUMBA on joustavin tapa yhdistää istuinratkaisu ympäristöön täydellisessä harmoniassa. Geometriset muodot sulautuvat hyvin maastoon. Yksinkertaisista pyöreistä ja kaarevista osista voi muokata yksilöllisiä muotoja.

Vakiopenkkeihin ja -pöytiin voidaan yhdistää esimerkiksi selkänoja, käsinoja tai pöytiä ja luoda yksilöllisiä ratkaisuja eri ympäristöihin.

# Rumba-selkätuki 100cm

PAR1014



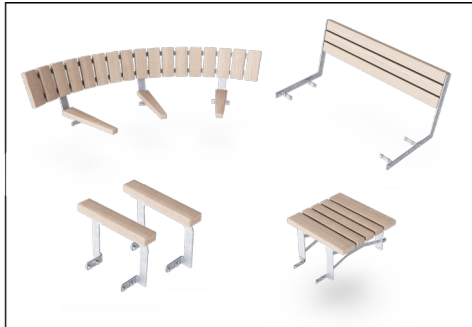
Laudat on valmistettu kestävästi tuotetusta eurooppalaisesta saarnipuusta. Saarni on lämpökäsitelty CEN/TS 15679 -standardin mukaisesti, kestävyysluokka 2 EN350-2 -standardin mukaisesti.



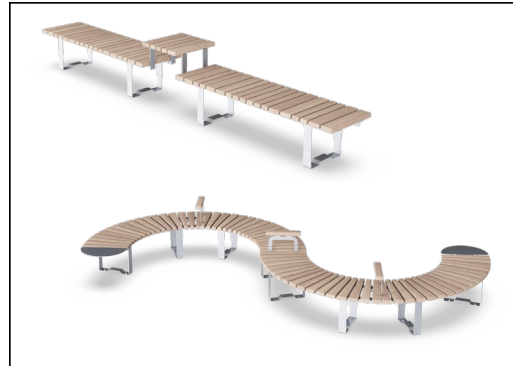
Laudat on valmistettu kestävästä eurooppalaisesta mäntypuusta. Puu on painekyllästetty standardin EN335:2013 luokan 3 mukaisesti (vastaa NTR-luokkaa AB). Ne voidaan toimittaa pyynnöstä FSC®-sertifioituina (FSC® C004450).



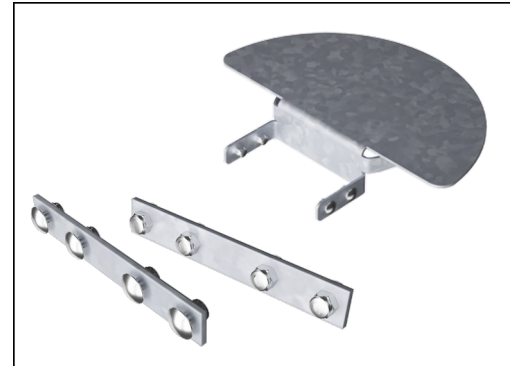
Teräspintojen sisäpuoli on kuumasinkitty ja ulkopuoli on lyijytöntä sinkkiä. Galvanointi takaa erinomaisen korroosionkestävyyden ulkoympäristössä ja vähentää huollon tarvetta.



Saatavilla olevia vakiopenkkejä ja -pöytiä voidaan täydentää selkänojilla, käsinojilla, pöydillä jne. ja yhdistää toisiinsa räätälöidyiksi ratkaisuihin kunkin paikan tarpeisiin.



Penkit ja pöydät voidaan yhdistää erilaisiksi kokonaisuuksiksi valitsemalla yksittäisiä tuotteita tai kokoamalla ne suuremmiksi ratkaisuihin. Katso lisää inspiraatiota kuvastosta.



Liittimet on valmistettu ruostumattomasta teräksestä tai sinkitystä teräksestä, jolla varmistetaan kestävät liitokset ja korkea korroosionkestävyys.

Tuotenumero PAR1014-21

## Asennustiedot

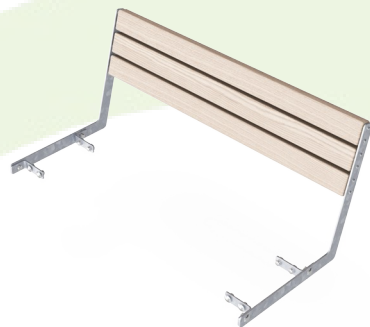
Asennusaika	0,9
Kaivanto	0,00 m <sup>3</sup>
Betonivalu	0,00 m <sup>3</sup>
Perustuksen syvyys (vakio)	0 cm
Lähetysten paino	10 kg
Ankkurointivaihtoehdot	

## Takuutiedot

Saarni	10 vuotta
Sinkitty teräs	Elinikäinen
Mänty	10 vuotta
Takuuseen kuuluvat varaosat	10 vuotta
Ruostumattomat teräsosat	Elinikäinen

# Kestävän kehityksen data

PAR1014



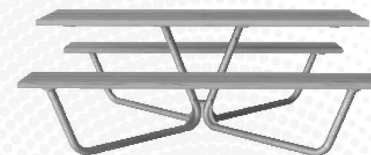
Tuotevaihe A1–A3	Hiilidioksi dipäästöt yhteensä	Hiilidioksi dipäästöt kiloa kohden	Kierrätys materiaalit
	kg CO <sub>2</sub> e	kg CO <sub>2</sub> e/kg	%
PAR1014-21	10,95	1,29	21,74

Näihin tekijöihin sovellettavana yleiskehityksenä käytetään Environmental Product Declaration -ympäristötuoteselostetta (EPD), jossa määritetään "ympäristötiedot tuotteen elinkaaren ajalta ja joka mahdollistaa samaan tehtävään tarkoitettujen tuotteiden keskinäisen vertailun" (ISO, 2006). Tämä seuraa elinkaariarviointimenetelmän (Life Cycle Assessment, LCA) rakennetta ja soveltaa sitä koko tuotevaiheeseen raaka-aineen hankinnasta tuotteen valmistukseen (A1–A3).

**Kompan A/S**  
C.F. Tietgens Boulevard 32C  
DK-5220 Odense SØ  
Denmark



## Verification of CO<sub>2</sub> calculation of: Park



Data version no. 2023-10-05

The CO<sub>2</sub> calculation and data are in compliance with the principles of a carbon footprint impact according to the GHG protocol (Greenhouse Gas Protocol), Scope 3, cradle to gate related to all individual components in the product category: "Park" represented by item no.: PAR4070-0001.

(Scope 3 emissions include emission sources in the upstream and downstream value chain).

**Date: 30. October 2023 | Valid until: 30. October 2025**

**Verified by:**

Julie Marie Vejsgaard Larsen, LCA & EPD Consultant

Verification based on report: Validation of CO<sub>2</sub> calculation of 9 categories of Kompan product line, version 1.0, prepared by: Bureau Veritas HSE, Denmark: Julie M. V. Larsen.

**Publication date: 30. October 2023**

**By Bureau Veritas HSE**  
www.bureauveritas.dk  
+45 7731 1000

