

Combinaison de jeux double avec filets

PCM200221

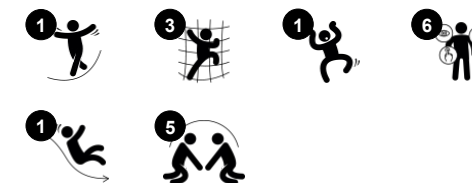
KOMPAN
Let's play



Référence PCM200221-0902

Informations générales

Dimensions LxPxH	524x130x230 cm
Age minimum	2+
Capacité idéale (utilisateurs)	10
Options de couleurs	



Cette combinaison de jeux avec filets incitera les jeunes enfants à jouer activement, en utilisant leurs muscles pour grimper jusqu'au sommet, naviguer dans le filet, glisser jusqu'au sol et faire une boucle pour recommencer. L'énorme filet de jeu a des trous assez grands pour grimper ou faire une pause. La distance entre les barreaux fait du filet un véritable défi

d'escalade pour les jeunes enfants, et contribue ainsi à soutenir le développement de leurs muscles et leur coordination croisée. Cela stimule la perception intermodale, la coopération de la moitié gauche et droite du cerveau qui rend la lecture possible. Le bureau au rez-de-chaussée invite à de nombreuses réunions, stimulant les compétences sociales,

qui sont essentielles dans les premières années des enfants. Le toboggan rapide est passionnant et entraîne le sens de l'équilibre et la posture.



Combinaison de jeux double avec filets

PCM200221



Fenêtre

Socio-émotionnel: invite à l'interaction entre les parties et au jeu coopératif.



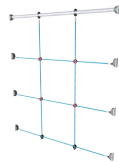
Thème

Cognitive: suggère un thème et soutient le jeu de rôle, qui stimule les langues et les compétences de communication.



Filet à grimper

Physique: soutient la force physique et la coordination, ce qui a un impact sur la coordination des parties droite et gauche du cerveau.



Filet à grimper

Physique: les enfants développent coordination et force musculaire lorsqu'ils grimpent. Les grandes mailles permettent de grimper et de ramper, favorisant la conscience spatiale. **Socio-émotionnel:** les mailles permettent aux enfants d'être ensemble et de parler.



Bureau

Socio-émotionnel: le partage et la coopération des deux côtés créent un scénario social qui soutient la communication et l'interaction sociale.



Glisser

Physique: développe la conscience de l'espace & de l'équilibre. Les muscles du tronc sont entraînés lors de la descente en position verticale. **Socio-émotionnel:** l'empathie est encouragée en attendant son tour. **Cognitive:** développement de la compréhension de l'espace, de la vitesse & des distances en glissant.

Combinaison de jeux double avec filets

PCM200221



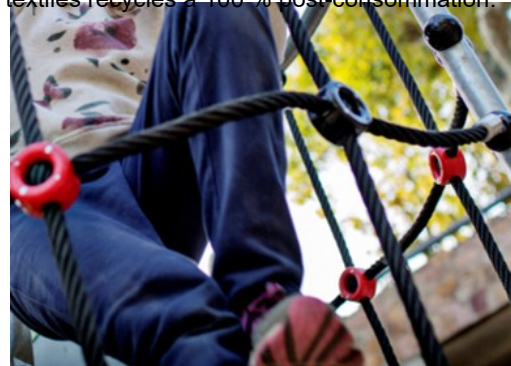
Panneaux de 19 mm EcoCore™, matériau hautement durable et respectueux de l'environnement, qui est non seulement recyclable après utilisation, mais se compose également d'un noyau fabriqué à partir de matériaux post-consommation recyclés à 100 % à partir de déchets d'emballages alimentaires.



Les poteaux principaux avec pied en acier galvanisé à chaud sont disponibles en différents matériaux : Poteaux en bois de pin imprégnés sous pression. Poteaux en acier Pré-galvanisé à l'intérieur et à l'extérieur avec finition thermolaquée. Poteaux en Aluminium sans plomb avec finition supérieure colorée anodisée. Poteaux GreenLine (conception Verte TexMade) conçus à partir de PolyÉthylène et déchets textiles recyclés à 100 % post-consommation.



Les glissières peuvent être choisies en six couleurs et 3 matériaux différents : Glissières droites ou courbes en PE moulé d'une seule pièce. Côtés EcoCore™ combinés et acier inoxydable. Conception entièrement en acier inoxydable en une seule pièce pour des solutions plus résistantes au vandalisme.



Les cordes sont constituées de torons PES (Polyéthersulfone) stabilisés aux UV avec un renfort interne en acier. L'emballage en polyester est fondu par induction sur chaque brin pour obtenir une excellente résistance à l'usure et à la déchirure.



Tous les ponts sont soutenus par des profilés en aluminium de conception unique, à faible teneur en carbone avec plusieurs options de fixation. Les ponts moulés de couleur grise sont constitués à 75 % de polypropylène, provenant de déchets océaniques post-consommation, avec un motif et une surface texturés antidérapants.



Les versions KOMPAN GreenLine sont conçues avec des matériaux respectueux de l'environnement ultimes avec le facteur d'émission de CO2e le plus bas possible. Poteau TexMade (textile recyclé), panneaux EcoCore™ (PolyÉthylène) de déchets océaniques recyclés à 100 % post-consommation et ponts en PolyPropylène moulé.

Référence PCM200221-0902

Installation

Hauteur de Chute Max.	118 cm
Zone de sécurité	29,2 m ²
Temps total d'installation	15,0
Volume d'excavation	0,41 m ³
Volume de béton	0,00 m ³
Profondeur ancrage	85 cm
Poids d'expédition	459 kg
Options d'ancrage	A enterrer ✓ A cheiller ✓

Garantie

EcoCore HDPE	Garanti à vie
Poteau	10 ans
Ponts PP	10 ans
Cordes et filets	10 ans
Dispo pièces après arrêt fab.	10 ans



Données sur le développement durable

PCM200221



Cradle to Gate A1-A3	Émissions totales de CO ₂	CO ₂ e/kg	Matériaux recyclés
	kg CO ₂ e	kg CO ₂ e/kg	%
PCM200221-0951	570,52	1,55	74,19
PCM200221-0902	770,97	2,36	60,47

Le cadre général appliqué est la Déclaration Environnementale Produit (DEP), qui quantifie « les informations environnementales sur le cycle de vie d'un produit et permet des comparaisons entre produits remplissant la même fonction » (ISO, 2006). Cela suit la structure et applique une approche d'évaluation du cycle de vie à l'ensemble de l'étape du produit, de la matière première à la fabrication (A1-A3))

Kompan A/S
C.F. Tietgens Boulevard 32C
DK-5220 Odense SØ
Denmark



Verification of CO₂ calculation of: Play systems



Data version no. 2023-10-05

The CO₂ calculation and data are in compliance with the principles of a carbon footprint impact according to the GHG protocol (Greenhouse Gas Protocol), Scope 3, cradle to gate related to all individual components in the product category: "Play systems" represented by item no.: PCM200321-0950.

(Scope 3 emissions include emission sources in the upstream and downstream value chain).

Date: 30. October 2023 | Valid until: 30. October 2025

Verified by:

Julie Marie Vejsgaard Larsen, LCA & EPD Consultant

Verification based on report: Validation of CO₂ calculation of 9 categories of Kompan product line, version 1.0, prepared by: Bureau Veritas HSE, Denmark: Julie M. V. Larsen.

Publication date: 30. October 2023

By Bureau Veritas HSE
www.bureauveritas.dk
+45 7731 1000

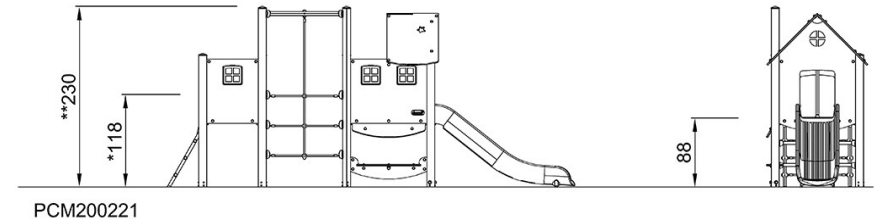
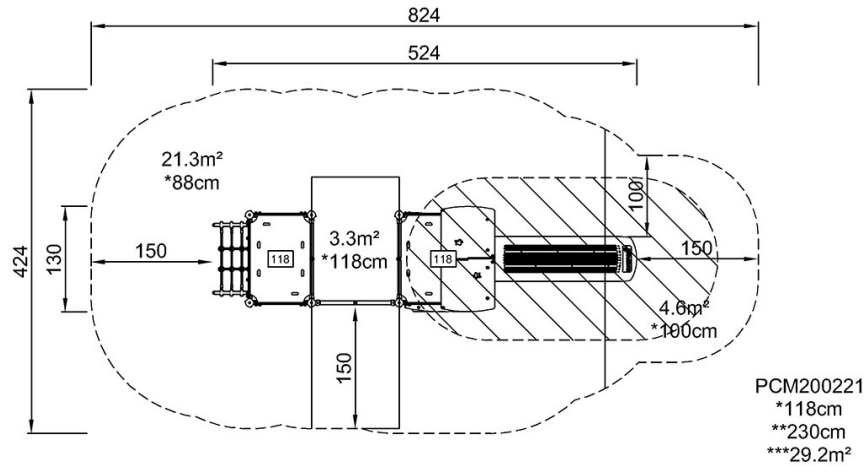


Combinaison de jeux double avec filets

PCM200221

* Hauteur de chute maximale | ** Hauteur totale | *** Zone de sécurité

* Hauteur de chute maximale | ** Hauteur totale



[Cliquez pour voir le rapport VUE DE DESSUS](#)

[Cliquez pour voir le rapport VUE LATÉRALE](#)