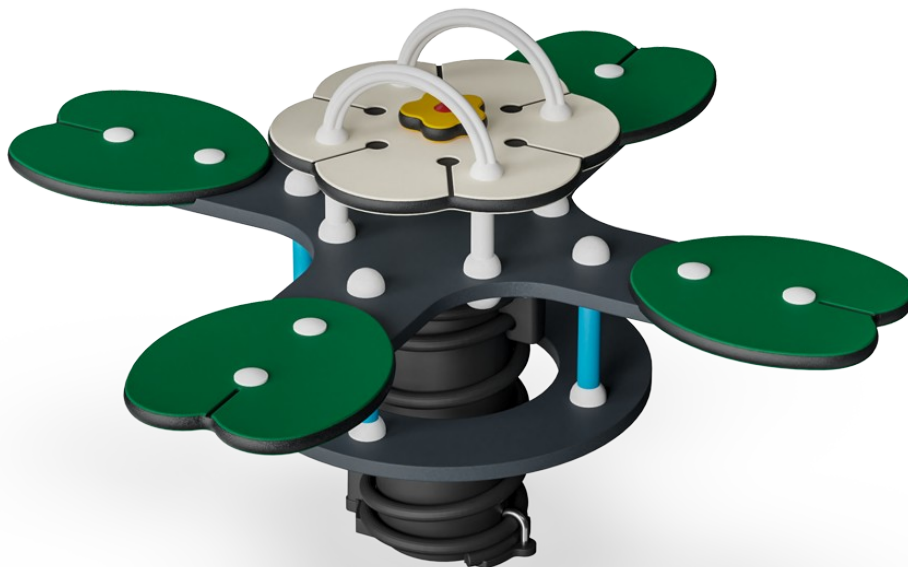


Lekníny

M175

KOMPANI
Let's play



Položka č. M17501-01P

Obecné informace o produktu

Rozměry DxŠxV	104x104x61 cm
Věková skupina	1+
Kapacita (uživatelé)	4
Možnosti barev	●



Lekníny jsou o spolupráci. Když jsou všechna sedadla zaplněna, musí děti koordinovat své pohyby, pokud chtějí, aby se lekčníny pohybovaly, přestože dvě děti mohou mít stejně příjemnou jízdu jako čtyři. Herní prvek Lekníny je zaměřen na docela malé děti a má odpovídající dvě pevné snadno uchopitelné rukojeti umístěné uprostřed zařízení.



Údaje se mohou změnit bez předchozího upozornění.

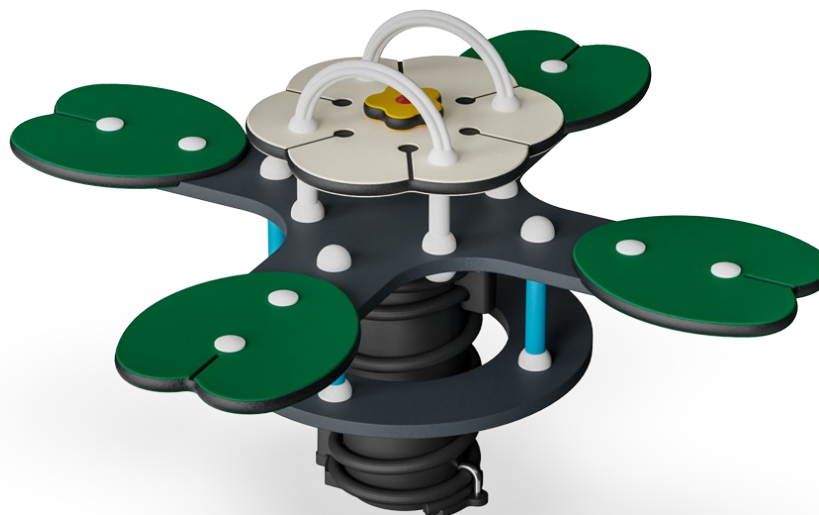
Lekníny

M175



Společné houpaní

Sociálně-emocionální: the possibility of rocking two together trains cooperation skills. Consideration of others when rocking.



Držadlo

Fyzická: svislá madla zajišťují pevný úchop v různých výškách, který je nezbytný při intenzivním houpaní. Díky tomu se procvičují svaly rukou a paží.



Houpací pružina

Fyzická: response to movements adds to spatial awareness and sense of balance. These are fundamental motor skills that help the child's ability to sit still on a chair which takes a good sense of balance. **Kognitivní:** trains the understanding of cause and effect: when I move my body, the spring responds with movement.



Opěrky na nohy

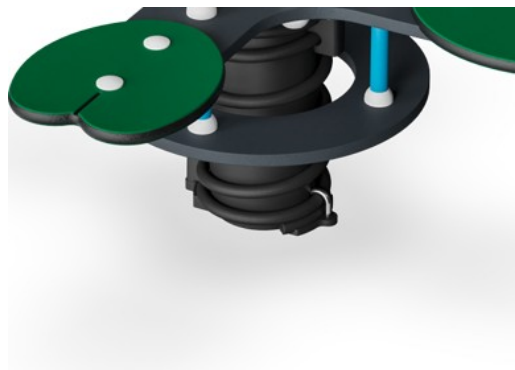
Fyzická: možnost zapřít si nohy podporuje intenzivní houpaní. Houpaní stimuluje smysly pro rovnováhu a prostorovou orientaci, které jsou zásadní pro bezpečné zvládnání světa.

Lekníny

M175



Panely z 19mm EcoCore™. EcoCore™ je vysoce odolný materiál šetrný k životnímu prostředí, který je nejen po použití recyklovatelný, ale také se skládá z více než 95% z recyklovaného spotřebního materiálu z potravinových obalů.



Pružiny KOMPAN jsou vyrobeny z vysoce kvalitní pružné oceli podle EN10270. Pružiny jsou očištěny fosfátováním předtím, než jsou natřeny epoxidovým základním nátěrem a polyesterovým práškovým povlakem pro konečnou úpravu. Pružiny jsou připevněny jedinečnými pojistkami proti přiskřípnutí pro maximální bezpečnost a dlouhou životnost.



Pružiny jsou připevněny jedinečnými pojistkami proti přiskřípnutí pro maximální bezpečnost a dlouhou životnost.



Držadla jsou vyrobená z vysoce kvalitního nylonu (PA6). PA6 má dobrou odolnost proti opotřebení a nárazu.



Nožní opěrka je vyrobená z HPL o tloušťce 17,8 mm s velmi vysokou odolností vůči opotřebení a jedinečnou protiskluzovou povrchovou strukturou KOMPAN.



Schůdky jsou vyrobeny z PUR. Zachovávají si vlastnosti v teplotním rozmezí -30 °C až 60 °C. Schod je maximálně stabilizován bez použití těžkých kovů.

Položka č. M17501-01P

Informace o instalaci

Maximální výška pádu	60 cm
Bezpečnostní povrchová plocha	9,6 m ²
Celková doba instalace	3,0
Objem výkopu	0,19 m ³
Objem betonu	0,00 m ³
Hloubka základu (standard)	45 cm
Hmotnost dodávky	54 kg
Možnosti ukotvení	V zemi ✓ Na povrchu ✓

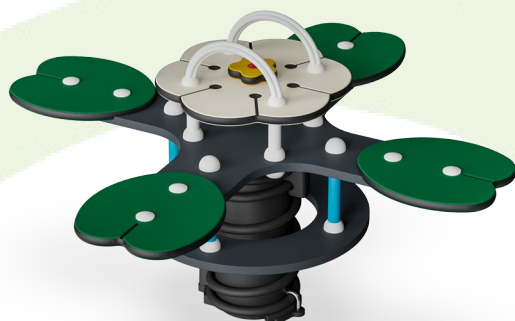
Informace o záruce

EcoCore HDPE	Celoživotní
HPL deska	15 let
Zaručené náhradní díly	10 let
Pružiny	5 let



Data o Udržitelnosti

M175



Výrobní cyklus A1-A3	Celkové emise CO ₂	CO ₂ e na kg	Recyklované materiály
	kg CO ₂ e	kg CO ₂ e/kg	%
M17501-01P	134,77	2,71	27,16

Celkovým rámcem uplatňovaným pro tyto faktory je Environmentální prohlášení o produktu (EPD), které kvantifikuje „environmentální informace o životním cyklu produktu a umožňuje srovnání mezi produkty, které plní stejnou funkci“ (ISO, 2006). Řídí se vnitřním uspořádáním a uplatňuje přístup k posuzování životního cyklu po celou fázi produktu od suroviny až po dokončení výroby (A1-A3).

Kompan A/S

C.F. Tietgens Boulevard 32C
DK-5220 Odense SØ
Denmark



Verification of CO₂ calculation of: Freestanding play equipment



Data version no. 2023-10-05

The CO₂ calculation and data are in compliance with the principles of a carbon footprint impact according to the GHG protocol (Greenhouse Gas Protocol), Scope 3, cradle to gate related to all individual components in the product category: "Freestanding play equipment" represented by item no.: GXY916012-3417.

(Scope 3 emissions include emission sources in the upstream and downstream value chain).

Date: 30. October 2023 | Valid until: 30. October 2025

Verified by:

Julie Marie Vejsgaard Larsen, LCA & EPD Consultant

Verification based on report: Validation of CO₂ calculation of 9 categories of Kompan product line, version 1.0, prepared by: Bureau Veritas HSE, Denmark: Julie M. V. Larsen.

Publication date: 30. October 2023

By Bureau Veritas HSE
www.bureauveritas.dk
+45 7731 1000

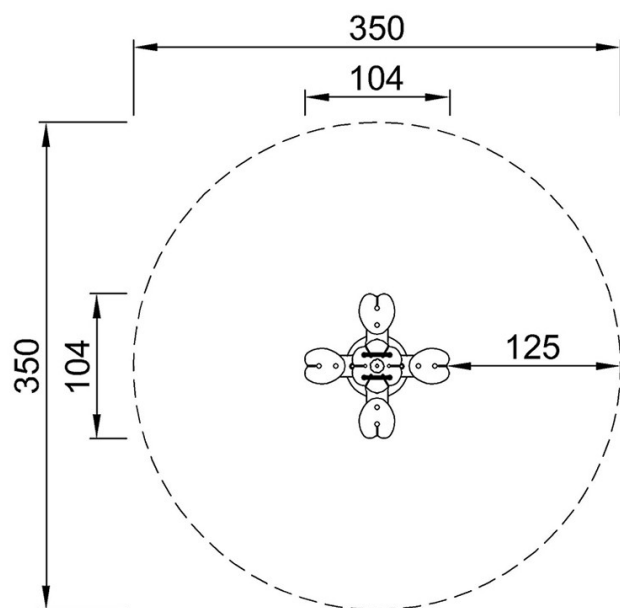


Lekníny

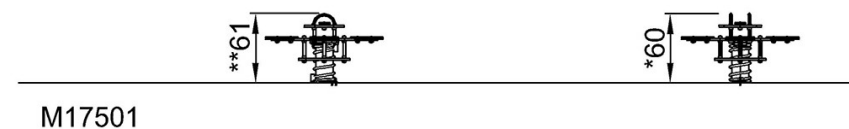
M175

* Maximální výška pádu | ** Celková výška | *** Bezpečnostní povrchová plocha

* Maximální výška pádu | ** Celková výška



M17501
*60cm
**61cm
***9.6m²



[Kliknutím zobrazíte poměr zobrazení POHLED SHORA](#)

[Kliknutím zobrazíte poměr stran BOČNÍ POHLED](#)