

# Rutsjetårn, H: 1,4 m

NRO306

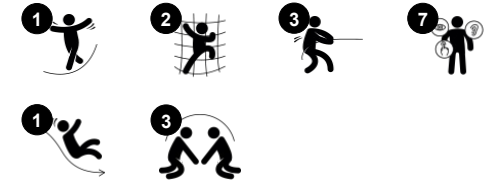
**KOMPANI**  
Let's play



Varenr. NRO306-1001

## Generel produktinformation

Dimensioner LxBxH	386x224x359 cm
Alder	4+
Antal brugere	7
Farvemuligheder	



Robiniatårnet appellerer enormt til børn. Med mulighed for både at klatre og rutsje vil børn prøve det igen, og træner samtidig deres kondition og muskler. Det skrå klatrenet er en sjov udfordring og det træner barnets proprioceptive sans: den automatiserede bevidsthed om hvor kropsdele er i rummet og hvor mange kræfter det tager at bevæge sig

sikkert. Den robuste trappe er endnu mere udfordrende med sit tykke greb og lodrette trin. Platformen tilbyder en dejlig udsigt. Rutsjebanen er en favorit der kilder helt ned i maven. Den stimulerer deres fysiske stabilitet, der er vigtig for at undgå smerter i ryggen og nakken - et voksende problem hos børn på grund af stillesiddende livsstil. Så legepladser

som denne spiller en stor rolle i børns helbred.



# Rutsjetårn, H: 1,4 m

NRO306



## Rutsjebane

**Fysiske evner:** her udvikles balance og rumlig bevidsthed, som børn rutsjer. Desuden styrkes muskler, når børn sidder op og rutsjer.  
**Social-emotionelle evner:** stimulerer empati ved skiftevis turtagning



## Stige med reb

**Fysiske evner:** her understøttes krydsordination og hånd-øje-ordination når børn klatrer på stigen. Her bruger de især ben- og kernemuskulatur. Musklerne i overkroppen trænes når de trækker sig op i rebet. **Social-emotionelle evner:** her lærer børn at skiftes og samarbejde.



## Platform

**Social-emotionelle evner:** her opbygges vigtige livsfærdigheder som mod, selvtillid, hensyntagen og turtagning.



## Klatrenet

**Fysiske evner:** det skrå net understøtter kroppens opadgående klatrebewægelse. Nettet understøtter koordinationen på tværs af kroppen, hvilket påvirker koordinationen af højre og venstre hjernehalvdel, som er grundlæggende for andre færdigheder som f.eks. evnen til at læse. Nettets asymmetri udfordrer børnenes klatring.

# Rutsjetårn, H: 1,4 m

NRO306



De rustfrie stålrutsjebaner med et stykket glideseng er lavet af høj kvalitet rustfrit stål AISI 304.



Alle Robinia-redskaber fra KOMPAN er lavet af robinietræ fra ansvarlige europæiske kilder. Efter anmodning kan de leveres som FSC®-certificeret (FSC® C004450).



Skub interface-panel på 19 mm EcoCore™. EcoCore™ er et meget holdbart materiale, som er et meget holdbart materiale, der ikke kun kan genbruges efter brug, men som også er lavet af +95 % genanvendt materiale fra f.eks. mademballageaffald i både kernen og det farverige yderlag.



Net og reb er lavet af UV-stabiliseret PA med indvendig stålkabelforstærkning. Rebet induktionsbehandles for at skabe en stærk forbindelse mellem stål og reb, hvilket fører til god slidstyrke.

Varenr. NRO306-1001	
Installationsinformation	
Maks. faldhøjde	140 cm
Faldområde	25,8 m <sup>2</sup>
Installationstid (timer)	9,3
Udgravningsmængde	0,99 m <sup>3</sup>
Betonmængde	0,23 m <sup>3</sup>
Forankringsdybde	100 cm
Fragtvægt	470 kg
Forankringsmuligheder	I jorden ✓ Overflade ✓
Garanti	
EcoCore HDPE	Livstid
Robinietræ	15 år
Garanterede reservedele	10 år
Rustfri stålrutsjebane	10 år



# Bæredygtighedsdata

NRO306



Vugge-til-port A1-A3	Total CO <sub>2</sub> udledning	CO <sub>2</sub> e/kg	Gen-anvendte materialer
	kg CO <sub>2</sub> e	kg CO <sub>2</sub> e/kg	%
NRO306-1001	278,32	0,82	13,74

Den overordnede ramme for disse faktorer er Environmental Product Declaration (EPD), som kvantificerer "miljøoplysninger om et produkts livscyklus og muliggør sammenligninger mellem produkter, der opfylder samme funktion" (ISO, 2006). Dette følger strukturen og anvender en livscyklusvurderingstilgang til hele produktfasen fra råvarer til fremstilling (A1-A3))

## Kompan A/S

C.F. Tietgens Boulevard 32C  
DK-5220 Odense SØ  
Denmark

Validation of CO<sub>2</sub> calculation method  
**BUREAU VERITAS**  
HSE Denmark A/S



## Verification of CO<sub>2</sub> calculation of: Nature play



Data version no. 2023-10-05

The CO<sub>2</sub> calculation and data are in compliance with the principles of a carbon footprint impact according to the GHG protocol (Greenhouse Gas Protocol), Scope 3, cradle to gate related to all individual components in the product category: "Nature play" represented by item no.: NRO409-0621.

(Scope 3 emissions include emission sources in the upstream and downstream value chain).

**Date: 30. October 2023 | Valid until: 30. October 2025**

Verified by:

Julie Marie Vejsgaard Larsen, LCA & EPD Consultant

Verification based on report: Validation of CO<sub>2</sub> calculation of 9 categories of Kompan product line, version 1.0, prepared by: Bureau Veritas HSE, Denmark: Julie M. V. Larsen.

**Publication date: 30. October 2023**

By Bureau Veritas HSE  
www.bureauveritas.dk  
+45 7731 1000

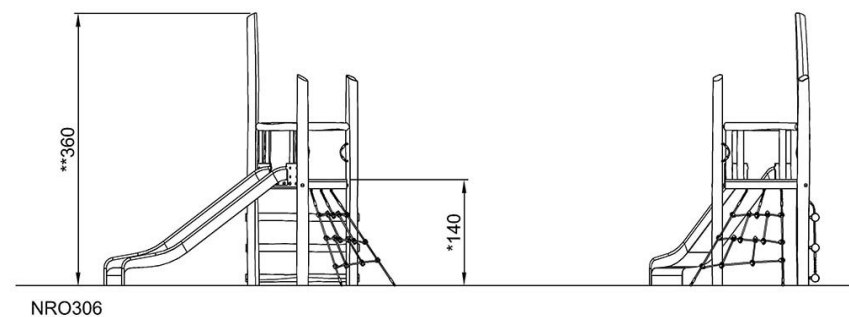
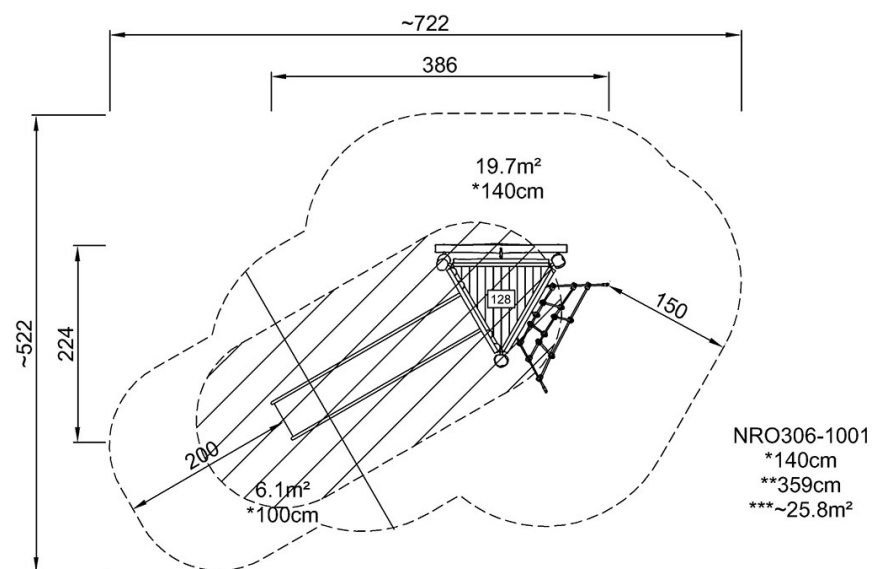


# Rutsjetårn, H: 1,4 m

NRO306

\* Maks. faldhøjde | \*\* Samlet højde | \*\*\* Faldområde

\* Maks. faldhøjde | \*\* Samlet højde



[Klik for at se FRA OVEN](#)

[Klik for at se FRA SIDEN](#)