

# Kompisgunga H=2.5 m Skalsits


KSW90062

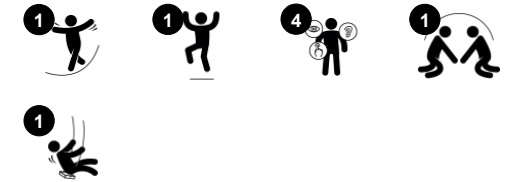
**KOMPANI**  
Let's play



Artikelnr. KSW90062-0909

## Generell produktinformation

Dimension LxWxH	364x240x271 cm
Åldersgrupp	2+
Kapacitet (användare)	6
Färgalternativ	



Av alla lekaktiviteter som finns är kompisgungan en storfavorit. Barn älskar att gunga eftersom det kan göras både individuellt eller tillsammans med kompisar. Skalsitsens är tillgänglig för barn av alla förmågor och åldrar, och storleken på sitsen gör det möjligt för många barn att gunga samtidigt. Att gunga är både roligt och tränar barnens ABC: smidighet,

balans och samordning samt deras rumsliga medvetenhet. Dessa motoriska färdigheter är avgörande för att kunna bedöma avstånd och navigera i trafiken på ett säkert sätt. Barn kan stå, sitta eller ligga i gungorna – och även hoppa av! Utöver motoriska färdigheter tränar detta också arm-, ben- och bålmskler. När barnen hoppar av gungan stärks bentätheten.

Kompisgungan tränar också sociala färdigheter eftersom barnen måste turas om och samarbeta.



# Kompisgunga H=2.5 m Skalsits

KSW90062

**KOMPANI**  
Let's play



## Skalsitsgunga

**Fysisk:** utvecklar balans, koordination och rumsuppfattning. Den gungande rörelsen tränar arm-, ben- och bälmuskler. Att hoppa av stärker bentätheten. **Socioemotionell:** det rymliga sätet möjliggör för många barn att stå, sitta eller ligga tillsammans, inkluderande för alla. **Kognitiv:** utvecklar förståelse för orsak och verkan, rytm och tänkande för yngre barn.



# Kompisgunga H=2.5 m Skalsits

KSW90062



A-ställningen är designad med en varmförzinkad  $\varnothing$ 100mm överliggare med stora slåtplattor i vardenra ände. Detta för en infästning för de bägge stolplalternativen: Varmförzinkat  $\varnothing$ 70mm stål eller impregnerad furu med varmförzinkad stålfundament.



Kompans överdimensionerade rostfria stål gungleder med anti-twist funktion. Gunglederna är fästa till överliggaren på ett svetsat fäste med två bultar. Kullagren är integrerade i silikon och behöver ingen ytterligare lubrikation.



A-ställningen finns som ytmonterad med expanderbultar eller nedgrävning i 60cm eller 90cm djup. De varmförzinkade stål stolparna är förankras direkt i marken. Trä stolparna är förhöjda från marknivå med ett unikt varmförzinkad stålfundament.



Kompans standardsitsar är konstruerade för maximal säkerhet och hållbarhet. Sitsen med en kärna av Polypropen och yttergummi produceras i ett moment. Sitsarna finns med kedjor av antingen varmförzinkat stål eller rostfritt stål och för alla gunghöjder.



Unikt designade sitsar för småbarn: Blöjsits av gummi. Självstartarsits av PUR med fyra kedjors upphängning för enkel rörelse. Barnkorg. You & Me gunga för vuxen/barn eller barn i olika åldrar att gunga tillsammans vända mot varandra.



KOMPANs fågelbositsar är konstruerade att vara lätta i vikt och i enlighet med globala säkerhetsstandarder. Den mjuka stötdämparen med antiglidytta gör gungan extremt användarvänligt. Välj mellan en repversion med förstärkt PA-rep eller en gjuten PE-version. Båda utrustade med mjuka gummistötdämpare.

Artikelnr. KSW90062-0909

## Installationsinformation

Max. fallhöjd	143 cm	
Säkerhetsområde	17,4 m <sup>2</sup>	
Total installationstid	4,1	
Grävdjup (volym)	1,30 m <sup>3</sup>	
Betong (volym)	0,00 m <sup>3</sup>	
Stolpdjup (standard)	90 cm	
Fraktvikt	155 kg	
Förankring	Ytmonterin g	✓
	Nedgrävning	✓

## Information om garanti

Kedjor	10 år
Varmförzinkat stål	Livstidsgaranti
Reservdelar garanterade	10 år
Gungleder	5 år
Gungsits	10 år



# Hållbarhetsdata

KSW90062



Cradle to Gate A1-A3	Totalt CO <sub>2</sub> -utsläpp	CO <sub>2</sub> e per kg	Återvunna material
	kg CO <sub>2</sub> e	kg CO <sub>2</sub> e/kg	%
<b>KSW90062-0909</b>	425,22	2,83	46,63

Det övergripande ramverket som tillämpas för dessa faktorer är miljövarudeklarationen (EPD, Environmental Product Declaration), som kvantifierar "miljöinformation om produktens livscykel och möjliggör jämförelser av produkter som uppfyller samma funktion" (ISO, 2006). Denna struktur följer här och använder en livscykelanalys för hela produktstadiet från råmaterial till färdig produkt (A1-A3).

## Kompan A/S

C.F. Tietgens Boulevard 32C  
DK-5220 Odense SØ  
Denmark

Validation of CO<sub>2</sub> calculation method  
**BUREAU VERITAS**  
HSE Denmark A/S



## Verification of CO<sub>2</sub> calculation of: Freestanding play equipment



Data version no. 2023-10-05

The CO<sub>2</sub> calculation and data are in compliance with the principles of a carbon footprint impact according to the GHG protocol (Greenhouse Gas Protocol), Scope 3, cradle to gate related to all individual components in the product category: "Freestanding play equipment" represented by item no.: KSW92011-0910.

(Scope 3 emissions include emission sources in the upstream and downstream value chain).

**Date: 30. October 2023 | Valid until: 30. October 2025**

Verified by:

Julie Marie Vejsgaard Larsen, LCA & EPD Consultant

Verification based on report: Validation of CO<sub>2</sub> calculation of 9 categories of Kompan product line, version 1.0, prepared by: Bureau Veritas HSE, Denmark: Julie M. V. Larsen.

**Publication date: 30. October 2023**

By Bureau Veritas HSE  
www.bureauveritas.dk  
+45 7731 1000

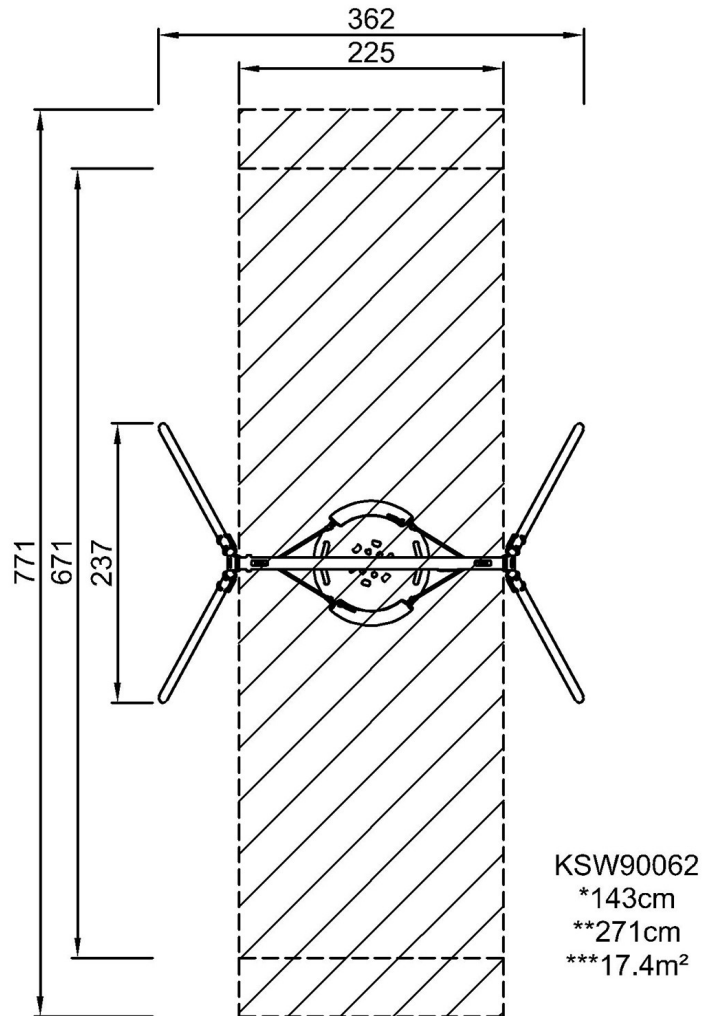


# Kompisgunga H=2.5 m Skalsits

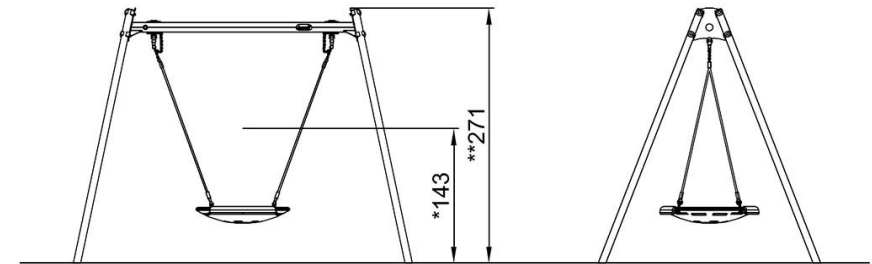
KSW90062

\* Max fallhöjd | \*\* Totalhöjd | \*\*\* Säkerhetsyta

\* Max fallhöjd | \*\* Totalhöjd



[Klicka för att se TOP VIEW](#)



[Klicka för att se SIDE VIEW](#)