

Lekehus med veranda

M7000

KOMPAN
Let's play



Med sitt mangfold av benker, bord og lekeoverflater lever dette lekehuset absolutt opp til alle moderne krav. De åpne endene og veggene utvider lekeområdet, noe som gir plass til mange barn for fra både innsiden og utsiden. Det er til og med en hjørnebenk på verandaen som er stor nok til at en voksen kan bli med i leken. Det er mange elementer som

fremmer sosial interaksjon inkludert pulter, verandasete og den lille sitteplassen på utsiden som gir en ekstra dimensjon til leken. Det røde huset oppfordrer barn til rollelek og de ulike elementene som kan forskyves og dreies stimulerer forståelsen av årsak og virkning og barnets kognitive utvikling.



Produktnummer M70078-3518P	
Produktinformasjon	
Mål LxBxH	185x132x146 cm
Aldersgruppe	6m+
Antall brukere	12
Fargevalg	



Lekehus med veranda

M7000

KOMPAN
Let's play



Benk

Sosioemosjonell: samlingspunkt, samarbeid eller en pause fra leken - alt dette er med på å trene sosiale ferdigheter.



Temalek

Kognitiv: foreslår et tema og støtter dramatisk lek, som stimulerer språk og kommunikasjonsevner.



Sandskål i bord

Sosioemosjonell: møtepunkt for samarbeid og deling **Kognitiv:** til å konstruere leke - å leke med sand her fremmer tenkeferdigheter.



Spor med trekant

Kognitiv: forståelse av årsak og virkning når man flytter på trekanten. **Kreativ:** sett igjen et merke og plasser trekanten i ulike posisjoner.



Svinghjul

Sosioemosjonell: utvikler turtaking, kommunikasjon og samarbeid. **Kognitiv:** den fiktive gjenstanden stimulerer forståelsen av årsak og virkning, logisk tenkning og kommunikasjon **Kreativ:** å arbeide med bevegelige lekegjensstander som kan sette spor etter seg, fremmer barnets kreativitet.

Lekehus med veranda

M7000

KOMPAN
Let's play



Alle gulv er laget av høytrykkslaminat HPL med en tykkelse på 17,8 mm og antiskli-overflate i henhold til EN 438-6. KOMPAN HPL har høy slitestyrke for å sikre lang levetid, uansett klima.



Paneler av 19 mm EcoCore™. EcoCore™ er et svært slitesterkt, miljøvennlig materiale som ikke bare er resirkulerbart etter bruk, men som også består av materiale produsert av +95 % resirkulert forbrukeravfall fra matemballasje.



Ståloverflatene er varmgalvanisert på innsiden og utsiden med blyfri sink. Galvaniseringen har utmerket korrosjonsmotstand i utendørse miljøer og krever lite vedlikehold.



Kontrollenheten som er plassert foran på lekehuset kan plasseres i forskjellige posisjoner med en klikkelyd. Den er designet for å fungere som en togstasjon når den installeres sammen med M525 + M526 Train & Wagon.



KOMPANs GreenLine-versjon er designet med de mest miljøvennlige materialene med lavest mulig CO2-utslipp, for eksempel EcoCore™-paneler som består av +95 % resirkulert havavfall.

Produktnummer M700078-3518P

Monteringsinformasjon

Maksimal fallhøyde	32 cm
Sikkerhetszone	17,4 m ²
Total monterings tid	7,5
Utgraving	0,21 m ³
Betong	0,00 m ³
Forankringsdybde (standard)	67 cm
Forsendingsvekt	207 kg
Forankring	In-ground ✓ Surface ✓

Garanti

EcoCore HDPE	Livstids
Galvanisert stål	Livstids
HPL gulv	15 år
Bevegelige deler	2 år
Garantert reservedeler	10 år



Grønn data

M7000



Krybbe til port A1-A3

Totalt CO ₂ -utslipp	CO ₂ -ekvivalent per kg	Resirkuler te materialer	
kg CO ₂ -ekvivalent	kg CO ₂ -ekvivalent/kg	%	
M700078-3518P	223,50	1,45	70,33

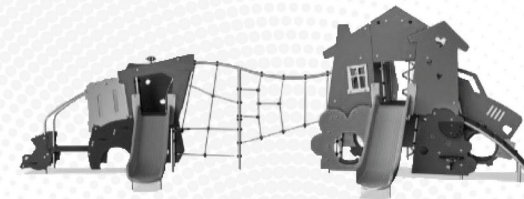
Det overordnede rammeverket for disse faktorene er miljødeklarasjonen EPD (Environmental Product Declaration), som kvantifiserer «miljøinformasjon om produktets livssyklus og muliggjør sammenligninger mellom produkter som oppfyller samme funksjon» (ISO, 2006). Dette følger strukturen og anvender en livssyklusanalyse for hele produksjonsstadiet fra råvare til ferdig produksjon (A1-A3).

Kompan A/S

C.F. Tietgens Boulevard 32C
DK-5220 Odense SØ
Denmark



Verification of CO₂ calculation of: Themed play systems



Data version no. 2023-10-05

The CO₂ calculation and data are in compliance with the principles of a carbon footprint impact according to the GHG protocol (Greenhouse Gas Protocol), Scope 3, cradle to gate related to all individual components in the product category: "Themed play systems" represented by item no.: MSC641100-3717P.

(Scope 3 emissions include emission sources in the upstream and downstream value chain).

Date: 30. October 2023 | Valid until: 30. October 2025

Verified by:

Julie Marie Vejsgaard Larsen, LCA & EPD Consultant

Verification based on report: Validation of CO₂ calculation of 9 categories of Kompan product line, version 1.0, prepared by: Bureau Veritas HSE, Denmark: Julie M. V. Larsen.

Publication date: 30. October 2023

By Bureau Veritas HSE
www.bureauveritas.dk
+45 7731 1000

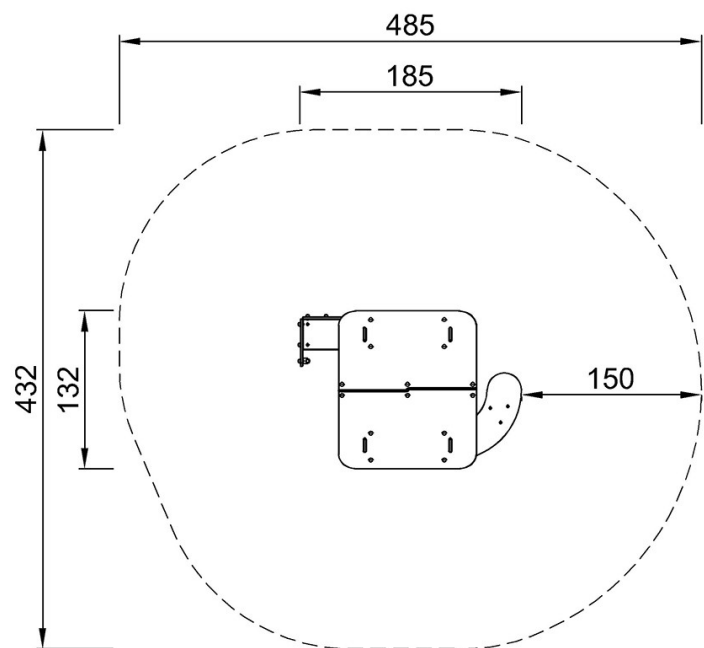


Lekehus med veranda

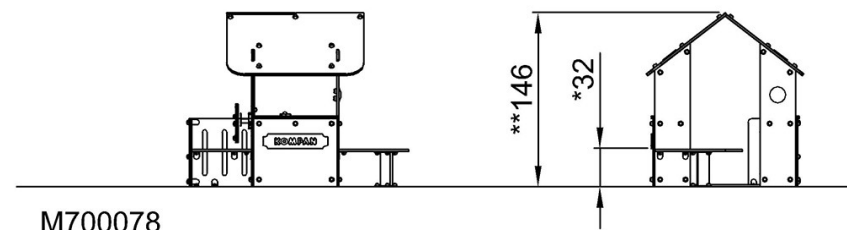
M7000

* Maks fallhøyde | ** Total høyde | *** Sikkerhetssone

* Maks fallhøyde | ** Total høyde



M700078
*32cm
**146cm
***17.4m²



M700078

[Klikk for å se TOP VIEW](#)

[Klikk for å se SIDE VIEW](#)