

Stepping Pod, 600mm

M87403

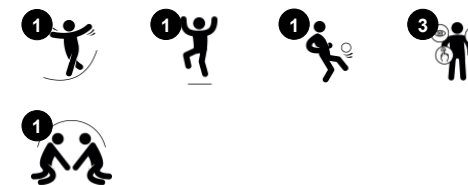
KOMPAN
Let's play



产品编号 M87403-3617

产品信息概览

长宽高尺寸	28x28x59 cm
适用年龄段	3+
容纳人数	1
颜色选择	●



Stepping Pod, 600 mm 以 "The Earth is Lava (地球是熔岩)" 这一简单的游戏信息吸引儿童。放置更多不同高度的 Stepping Pod, 增加了吸引力。孩子们从一个跳到另一个, 或在其中保持平衡。而作为一个单独的 Stepping Pod, 它可以是一个坚固的座椅, 让孩子们在玩耍之余休息一下。由于 Stepping Pod 表面有坚固的橡胶, 因此也适合不太自信的平衡杂技小演

员们。从 Stepping Pod 上跳上跳下时, 孩子们可以训练平衡感。平衡感是在周围环境中自信地控制身体的基础。例如, 在安全地穿梭于街道交通时, 平衡感就非常重要。跳下时, 孩子们还能增加骨密度, 因为这是在坚硬的地面上进行的负重活动。



Stepping Pod, 600mm

M87403



坚固的橡胶表面

身体素质： 跳跃时会有防滑表面保护，还可以锻炼肌肉和运动技能，增加骨密度。



Stepping pod

身体素质： 幼儿学习如何双脚交替和保持平衡，这对本体感觉和前庭系统非常重要，有助于儿童安全地在世界上行走。跳下来可以增强骨密度和肌肉力量。

Stepping Pod, 600mm

M87403



踏步点由 SBR 橡胶制成。它具有良好的耐热性和耐磨性。



钢表面内外均采用无铅热镀锌镀层，户外耐蚀性高，维护成本低。

产品编号 M87403-3617

安装信息

最大跌落高度	59 cm
安全面积	8.4 m ²
安装总时长	0.5
开挖量	0.10 m ³
混凝土使用量	0.03 m ³
标准入地深度	80 cm
运输重量	21 kg
固定选项	入地 ✓ 地表 ✓

质保信息

镀锌钢结构	终身质保
SBR 橡胶	2 年
承保零部件	10 年



Sustainability Data

M87403



从原材料到成品

CO₂ 排放总量

kg CO₂e

CO₂ 排放量 / 千克

kg CO₂e/kg

回收的原料

%

M87403-3617

46.33

2.25

25.11

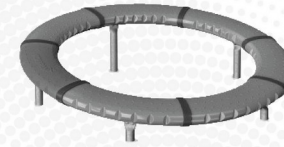
这些因素采用的总体框架为环保产品声明 (EPD), 该声明可量化“产品生命周期的环保信息, 并对相同功能的产品进行对比”(ISO, 2006)。在遵循该框架的同时, 对从原材料到制造的整个产品阶段 (A1-A3) 应用生命周期评估法。

Kompan A/S

C.F. Tietgens Boulevard 32C
DK-5220 Odense SØ
Denmark



Verification of CO₂ calculation of: Freestanding play equipment



Data version no. 2023-10-05

The CO₂ calculation and data are in compliance with the principles of a carbon footprint impact according to the GHG protocol (Greenhouse Gas Protocol), Scope 3, cradle to gate related to all individual components in the product category: "Freestanding play equipment" represented by item no.: GXY916012-3417.

(Scope 3 emissions include emission sources in the upstream and downstream value chain).

Date: 30. October 2023 | Valid until: 30. October 2025

Verified by:

Julie Marie Vejsgaard Larsen, LCA & EPD Consultant

Verification based on report: Validation of CO₂ calculation of 9 categories of Kompan product line, version 1.0, prepared by: Bureau Veritas HSE, Denmark: Julie M. V. Larsen.

Publication date: 30. October 2023

By Bureau Veritas HSE
www.bureauveritas.dk
+45 7731 1000

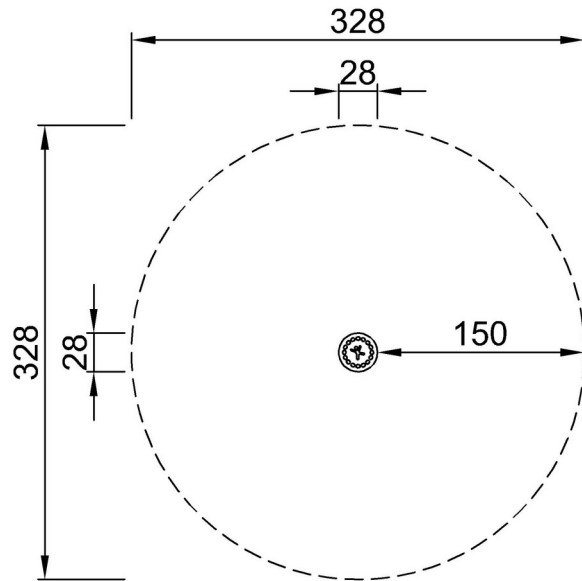


Stepping Pod, 600mm

M87403

最大跌落高度 | 总高度 | 安全区域

最大跌落高度 | 总高度



M87403
*59cm
**59cm
***8.4m²



M87403

[点击查看俯视图](#)

[点击查看侧面图](#)