

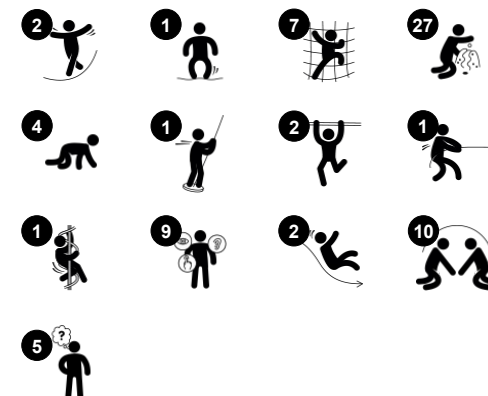
# Mountaineer

PCE205221

**KOMPANI**  
Let's play



产品编号 PCE205221-0603	
产品信息概览	
长宽高尺寸	738x552x410 cm
适用年龄段	2+
容纳人数	35
颜色选择	



The Mountaineer attracts toddlers again and again with its spacious and varied play events. There is a choice of physical activity, social activity and cognitive stimulation, for a range of users. The varied climbing possibilities - a membrane climber, horizontal net, play panel climbing wall and stairway - offer play on different levels with challenges, and train cross-

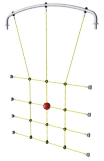
coordination and muscles. The bouncy membrane climber is a play event that responds to the child's movements, adding challenge and fun. The double slide is a social and thrilling event, that also trains the sense of balance and the core muscles. The vast amount of play panels and the talking tubes are attractive play exploration opportunities, that

train agility as well as logical thinking with their many moveable and sound elements. There is varied play for all.



# Mountaineer

PCE205221



## 攀爬网

**身体素质：**训练肢体协调能力和肌肉力量。大网格可用于攀爬和爬行，训练本体感觉和空间意识。**社交情感：**大网格可以让更多的孩子坐在一起分享交流。



## Changeable sand funnel

**社交情感：**当孩子们把水或材料倒入漏斗时，培养合作和轮流意识。**认知能力：**the passing of materials through funnels develops children's logical thinking, for younger children the understanding of object permanence: that materials do not vanish, but run through.**创造力：**沙漏斗可以转动，从而创造出新的材料运输方向。



## Membrane climber

**身体素质：**cross coordination and muscle strength when climbing up the bouncy, rubbery membrane climber, assisted by climbing cleats or just the hands. Gliding down supports spatial awareness.**社交情感：**两排夹板可实现平行比赛和合作。**认知能力：**两排夹板可以进行规则游戏和竞争。



## Bubble Window

**社交情感：**内外部之间的社交互动。**认知能力：**声音的扭曲培养逻辑思维。



## 弯曲攀爬杆

**身体素质：**当正确摆放手臂和腿部以便下蹲时，可以训练协调和本体感觉。在旋转时训练平衡感。紧握时可以训练手臂肌肉。**社交情感：**轮流玩耍时可激发同理心。**认知能力：**在向下旋转时，正确摆放手脚时可训练逻辑思维。



## Flower panel

**社交情感：**由于具有双面性，因此孩子们可以合作，进行平行游戏。**认知能力：**激发对因果关系的理解和逻辑思维：花朵通过垂直凹槽时会发出声音。**创造力：**孩子们可以将花朵摆放在不同的位置来留下自己的印记。



## Xylophone music panel

**社交情感：**为更多的儿童提供社交互动和共同创造的机会。**认知能力：**帮助孩子们了解敲击管子和产生声音的因果关系。**创造力：**创造不同的强度和色彩，激发创造力。

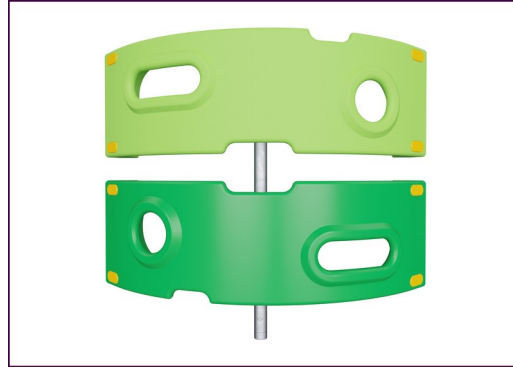
# Mountaineer

PCE205221

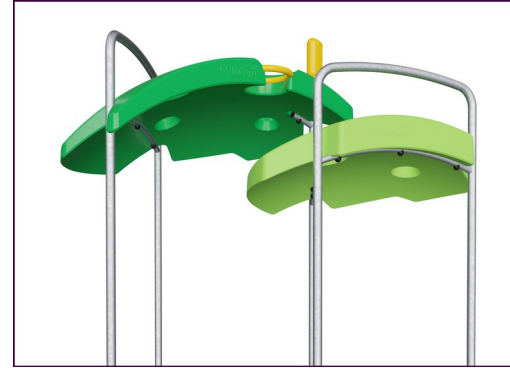
**KOMPAN**  
Let's play



ELEMENTS 的弧形面板由 UV 稳定的可回收 PE 模制而成，具有多种内建游戏功能选项，提供卓越的面板解决方案。直面板由 KOMPAN 19mm PE EcoCore™ 制成，这是一种高度耐用，环保且可回收的材料。



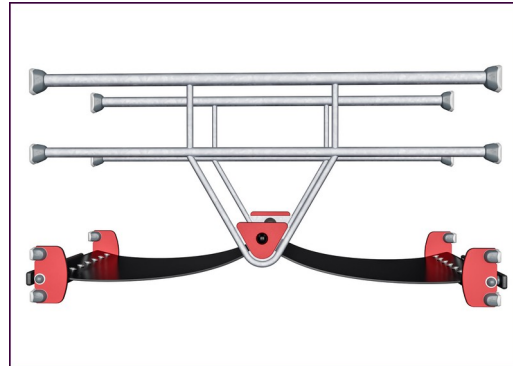
所展示的攀爬部件为一体成型的，壁厚 5 毫米（最低厚度），由可循环的聚乙烯材料制成，抗冲击性强，适用温度范围广，在任何位置都能抵抗破坏。



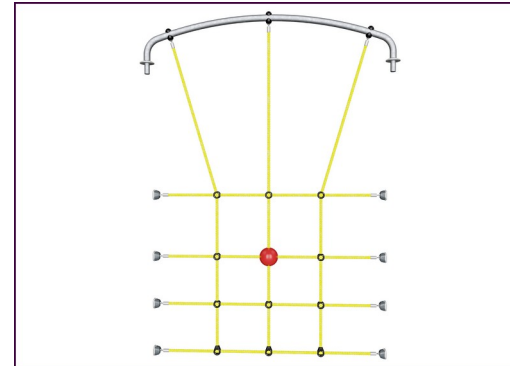
ELEMENTS 屋顶由可回收的 PE 制成，最小壁厚为 5 mm，以确保在全球所有气候条件下都具有较高的耐用性。钢管在内部和外部均热浸镀锌，以实现最大的耐用性。



立柱由优质预镀锌钢制成，表面覆盖粉末涂层。柱顶由防紫外线的尼龙 (PA6) 盖封闭。灰色模压平台底板由 75% 海洋渔业消费后可循环 PP 材料制成，表面有防滑图案和纹理。所有平台底板均由独特设计的低碳铝型材支撑，可安装多种不同游戏板功能配件。



ELEMENTS 系列中的橡胶膜是由天然橡胶和丁苯橡胶混合而成的多层橡胶膜带，内部嵌有由聚乙烯和聚酰胺编织而成的层层铠装。8 毫米的厚度可确保橡胶膜在任何环境下都保持较高的耐用性。



ELEMENTS 绳索具有六股钢丝和钢丝芯。每根丝束都用 PES 纱紧密包裹，然后将其熔化到每根单独的丝束上。在最初的摩擦力去除了表面纤维之后，保留了较硬的 PES 涂层以保护每根股绳，从而使绳索具有极高的耐磨性和防破坏性。

产品编号 PCE205221-0603

## 安装信息

最大跌落高度	204 cm
安全面积	65.6 m <sup>2</sup>
安装总时长	36.0
开挖量	1.34 m <sup>3</sup>
混凝土使用量	0.74 m <sup>3</sup>
标准入地深度	60 cm
运输重量	1,194 kg
固定选项	地表 ✓ 入地 ✓

## 质保信息

弧形面板	10 年
EcoCore HDPE	终身质保
橡胶软膜	2 年
立柱	10 年
承保零部件	10 年



# Sustainability Data

PCE205221



## 从原材料到成品

CO<sub>2</sub> 排放总量

CO<sub>2</sub> 排放量 / 千克

回收的原料

kg CO<sub>2</sub>e

kg CO<sub>2</sub>e/kg

%

PCE205221-0603

2,610.55

2.81

45.02

这些因素采用的总体框架为环保产品声明 (EPD), 该声明可量化“产品生命周期的环保信息, 并对相同功能的产品进行对比” (ISO, 2006)。在遵循该框架的同时, 对从原材料到制造的整个产品阶段 (A1-A3) 应用生命周期评估法。

## Kompan A/S

C.F. Tietgens Boulevard 32C  
DK-5220 Odense SØ  
Denmark



## Verification of CO<sub>2</sub> calculation of: Play systems



Data version no. 2023-10-05

The CO<sub>2</sub> calculation and data are in compliance with the principles of a carbon footprint impact according to the GHG protocol (Greenhouse Gas Protocol), Scope 3, cradle to gate related to all individual components in the product category: "Play systems" represented by item no.: PCM200321-0950.

(Scope 3 emissions include emission sources in the upstream and downstream value chain).

**Date: 30. October 2023 | Valid until: 30. October 2025**

Verified by:

Julie Marie Vejsgaard Larsen, LCA & EPD Consultant

Verification based on report: Validation of CO<sub>2</sub> calculation of 9 categories of Kompan product line, version 1.0, prepared by: Bureau Veritas HSE, Denmark: Julie M. V. Larsen.

**Publication date: 30. October 2023**

By Bureau Veritas HSE  
www.bureauveritas.dk  
+45 7731 1000

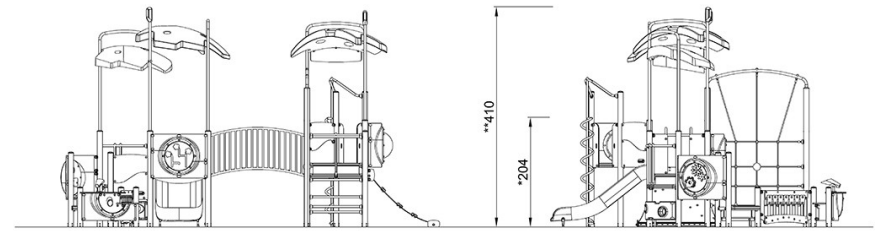
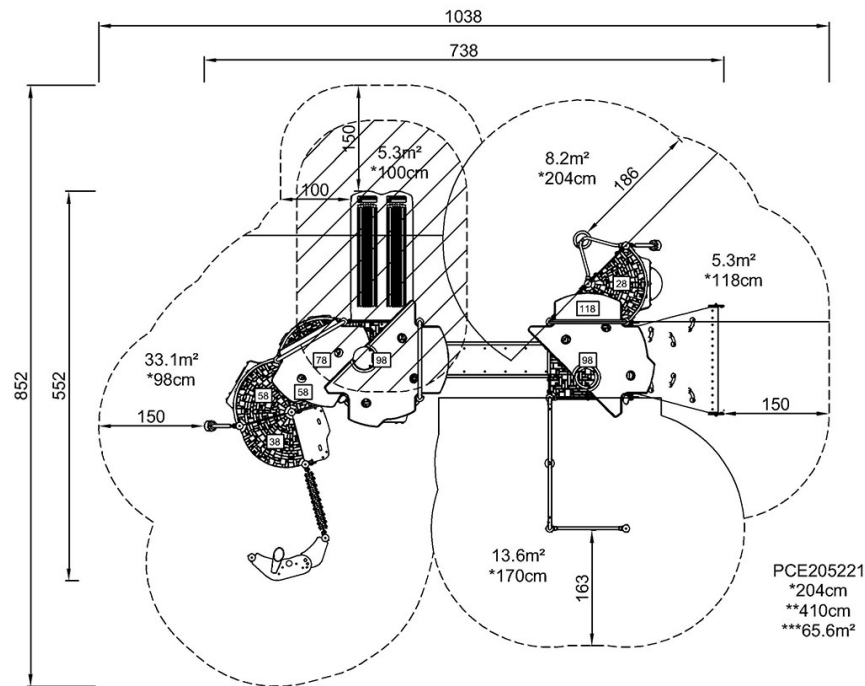


# Mountaineer

PCE205221

最大跌落高度 | 总高度 | 安全区域

最大跌落高度 | 总高度



[点击查看俯视图](#)

[点击查看侧面图](#)