

Platform til svævebane

NRO878

KOMPANI
Let's play



Denne svævebane med stor forhøjet platform har plads til masser af børn. Den lange opstartsrampe sikrer nem adgang op til startområdet når sædet skal returneres til den næste i køen. Platformen er designet til at blive brugt til svævebaner installeret i flade områder. Ved dobbelt svævebaner kan to startplatforme placeres ved siden af hinanden.

Varenr. NRO878-0621

Generel produktinformation

Dimensioner LxBxH	150x355x192 cm
Alder	4+
Antal brugere	-
Farvemuligheder	



Platform til svævebane

NRO878



Platform

Social-emotionelle evner: her opbygges vigtige livsfærdigheder som mod, selvtillid, hensyntagen og turtagning.



Skråning

Fysiske evner: at kravle eller gå op og ned udvikler balance og krydskoordinering.
Social-emotionelle evner: hældningen støtter børn imens de klatrer, specielt yngre børn.

Platform til svævebane

NRO878



Alle Robinia-redskaber fra KOMPAN er lavet af robinietræ fra ansvarlige europæiske kilder. Efter anmodning kan de leveres som FSC®-certificeret (FSC® C004450).



Net og reb er lavet af UV-stabiliseret PA med indvendig stålkabelforstærkning. Rebet induktionsbehandles for at skabe en stærk forbindelse mellem stål og reb, hvilket fører til god slidstyrke.



Hardwaren er lavet af rustfrit stål eller galvaniseret stål for at sikre holdbare forbindelser med høj korrosionsbestandighed.

Varenr. NRO878-0621

Installationsinformation

Maks. faldhøjde	88 cm
Faldområde	25,7 m ²
Installationstid (timer)	9,1
Udgravningsmængde	1,53 m ³
Betonmængde	0,08 m ³
Forankringsdybde	60 cm
Fragtvægt	538 kg
Forankringsmuligheder	Overflade ✓ I jorden ✓

Garanti

Robinietræ	15 år
Reb & net	10 år
Garanterede reservedele	10 år



Bæredygtighedsdata

NRO878



Vugge-til-port A1-A3	Total CO ₂ udledning	CO ₂ e/kg	Gen-anvendte materialer
	kg CO ₂ e	kg CO ₂ e/kg	%
NRO878-0621	84,89	0,20	1,51

Den overordnede ramme for disse faktorer er Environmental Product Declaration (EPD), som kvantificerer "miljøoplysninger om et produkts livscyklus og muliggør sammenligninger mellem produkter, der opfylder samme funktion" (ISO, 2006). Dette følger strukturen og anvender en livscyklusvurderingstilgang til hele produktfasen fra råvarer til fremstilling (A1-A3))

Kompan A/S

C.F. Tietgens Boulevard 32C
DK-5220 Odense SØ
Denmark



Verification of CO₂ calculation of: Nature play



Data version no. 2023-10-05

The CO₂ calculation and data are in compliance with the principles of a carbon footprint impact according to the GHG protocol (Greenhouse Gas Protocol), Scope 3, cradle to gate related to all individual components in the product category: "Nature play" represented by item no.: NRO409-0621.

(Scope 3 emissions include emission sources in the upstream and downstream value chain).

Date: 30. October 2023 | Valid until: 30. October 2025

Verified by:

Julie Marie Vejsgaard Larsen, LCA & EPD Consultant

Verification based on report: Validation of CO₂ calculation of 9 categories of Kompan product line, version 1.0, prepared by: Bureau Veritas HSE, Denmark: Julie M. V. Larsen.

Publication date: 30. October 2023

By Bureau Veritas HSE
www.bureauveritas.dk
+45 7731 1000

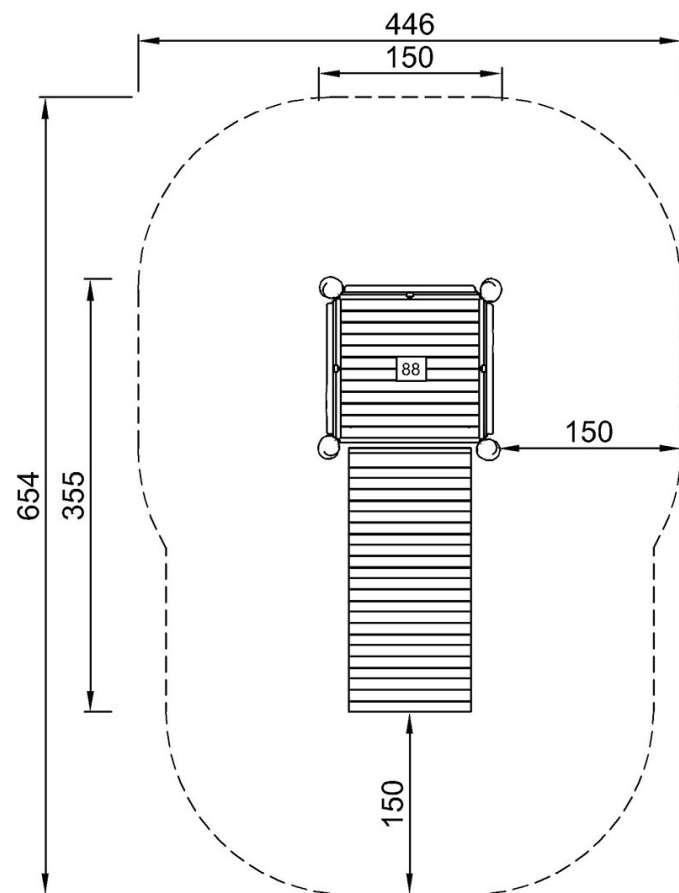


Platform til svævebane

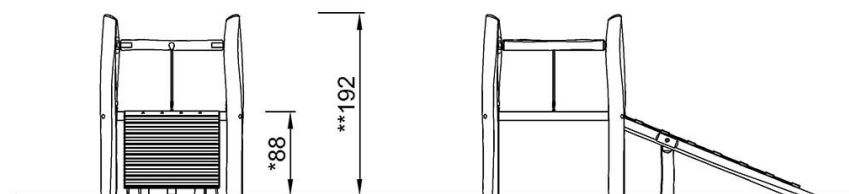
NRO878

* Maks. faldhøjde | ** Samlet højde | *** Faldområde

* Maks. faldhøjde | ** Samlet højde



NRO878
*88cm
**192cm
***25.7m²



NRO878

[Klik for at se FRA OVEN](#)

[Klik for at se FRA SIDEN](#)